



## Sonoff Smart Switch Wi-Fi BASICR4

### Návod k obsluze



# Popis produktu

Inteligentní vypínač Wi-Fi s dálkovým ovládáním přes aplikaci, funkcí hlasového ovládání, časovačem a dalšími funkcemi. Umožňuje ovládat domácí spotřebiče kdekoli a kdykoli a vytvářet různé chytré scény, které vám usnadní život.



Dálkové ovládání



Hlasové ovládání



Časový plán



Řízení sítě LAN



Stav zapnutí



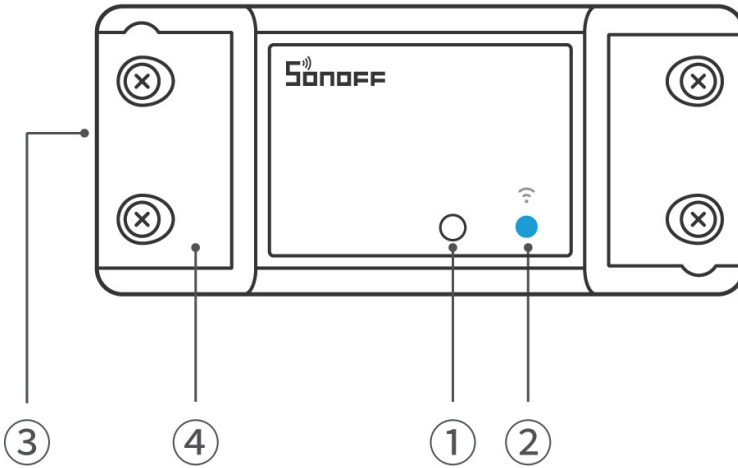
Inteligentní scény



Sdílení zařízení



Vytvoření skupiny



#### 1 Tlačítko

Jediné stisknutí: Změna stavu zapnutí/vypnutí kontaktů relé Podržení po dobu 5 s: Vstup do režimu párování.

#### 2 Indikátor Wi-Fi LED (modrý)

Dvakrát krátce a jednou dlouze blikne: Zařízení je v režimu párování

Trvale svítí: Stav online.

Jedno bliknutí: stav Offline Dvojitě

bliknutí: LAN Trojitě bliknutí: OTA

Nepřetržité blikání: ochrana proti přehřátí

#### 4 Porty pro zapojení

#### 5 Ochranný kryt

Kompatibilita se systémy hlasového ovládání



# Specifikace

Model: BASICR4

MCU: ESP32-C3FN4

Vstup: 100-240V ~ 50/60Hz Max. 10A

Výstup: 100-240V ~ 50/60Hz Max. 10A

Maximální výkon: 2400W při 240V

Bezdrátové připojení: Wi-Fi IEEE 802.11b/g/n 2,4 GHz Čistá

hmotnost: 45,89 kg

Rozměry výrobku: 88x39x24mm

Materiál pouzdra: PC V0

Místo podání žádosti: Provozní

teplota: -10°C~40°C

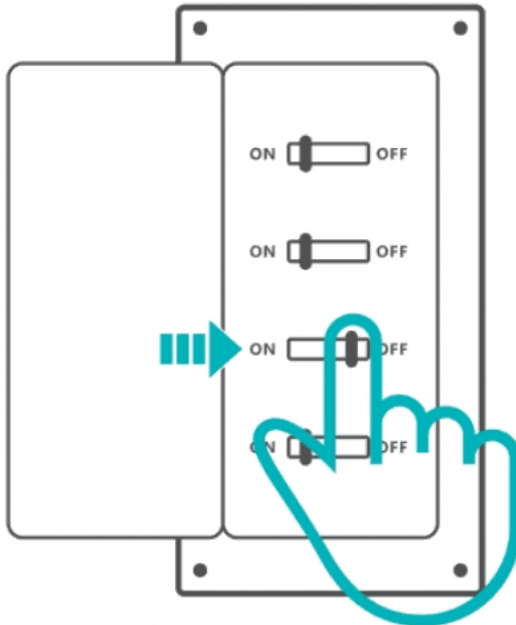
Provozní vlhkost: Certifikace: 10% ~ 95% relativní vlhkosti,

nekondenzující: ISED/FCC/RoHS/ETL/CE/SRRC

Výkonnostní norma: EN IEC 60669-2-1, UL 60730-1, CSA E 60730-1

## Instalace

1. Vypněte napájení.

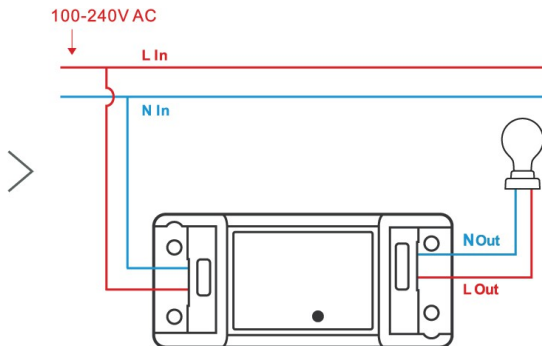
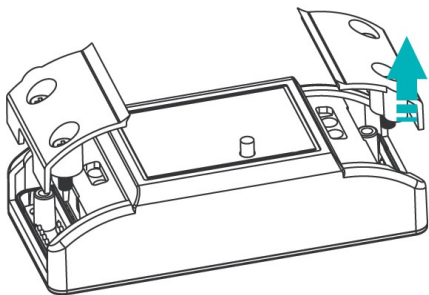


\*Zařízení by měl instalovat a udržovat odborný elektrikář. Abyste předešli úrazu elektrickým proudem, nepoužívejte žádné spoje ani se nedotýkejte svorkovnice, když je zařízení zapnuté!

## 2. Pokyny pro zapojení

Pro zajištění bezpečnosti elektrické instalace musí být před zařízením BASICR4 instalován jistič (MCB) nebo proudový chránič (RCBO) se jmenovitým proudem 10 A.

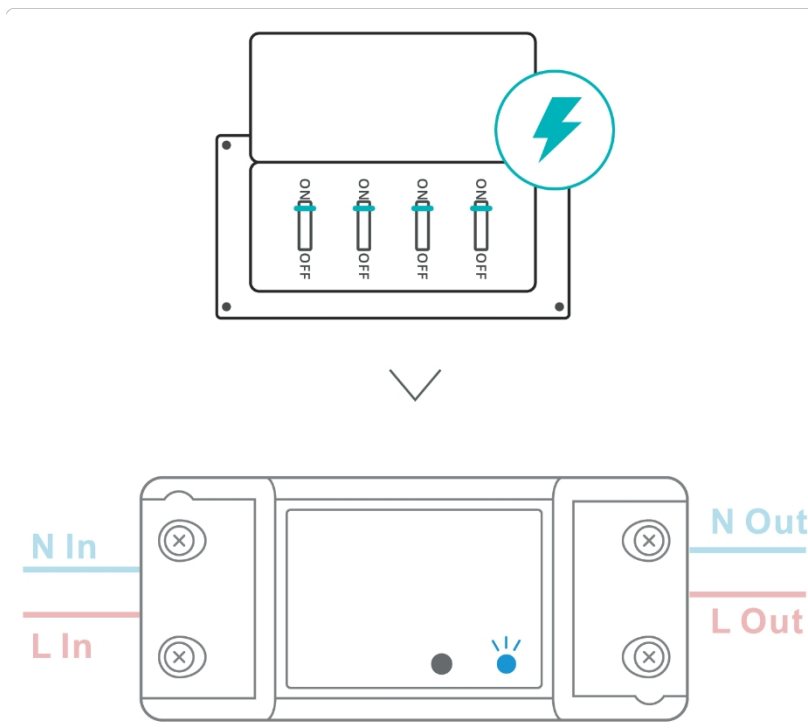
Zapojení: pouze měděný kabel 16-18AWG SOL/STR, Utahovací moment: 3,5 lb-in



\* Zkontrolujte, zda jsou všechny kabely správně připojeny.

### 3. Zapněte napájení.

Po zapnutí přejde jednotka při prvním použití do výchozího režimu párování a indikátor LED bude blikat v cyklu dvou krátkých a jednoho dlouhého bliknutí.



\* Pokud se zařízení nespáruje do 10 minut, ukončí režim párování. Pokud chcete do tohoto režimu znovu vstoupit, stiskněte a podržte tlačítko po dobu 5 sekund, dokud nezačne blikat indikátor LED v cyklu dvou krátkých a jednoho dlouhého stisknutí, poté tlačítko uvolněte.

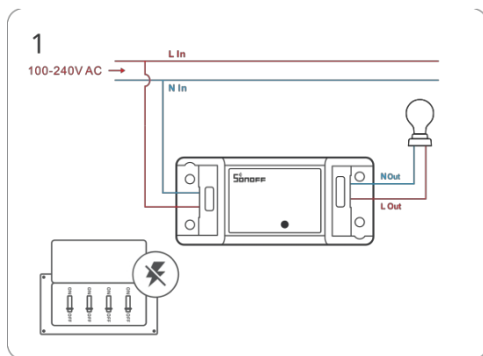
# Přidání zařízení

1. Stáhněte si aplikaci eWeLink.

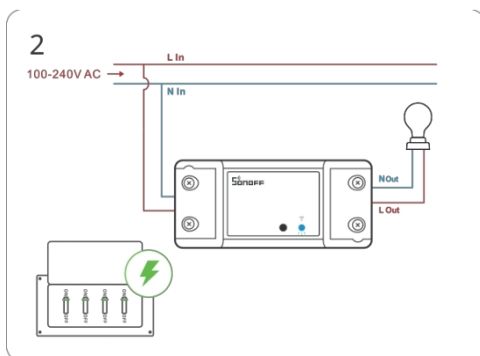
Stáhněte si aplikaci "eWeLink" z obchodu Google Play nebo Apple App Store.



2. Přidejte zařízení.



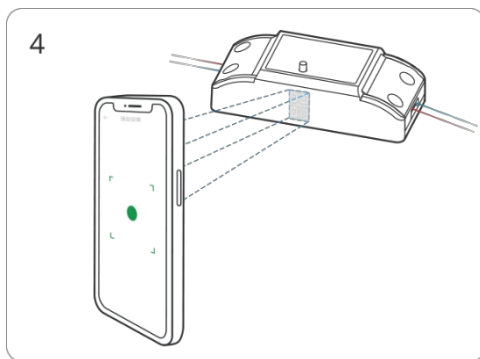
Při připojování vodičů postupujte podle pokynů k zapojení (ujistěte se, že je odpojeno napájení, a v případě potřeby se obraťte na elektrikáře).



Zapněte zařízení.



Zadejte "Naskenovat QR kód".



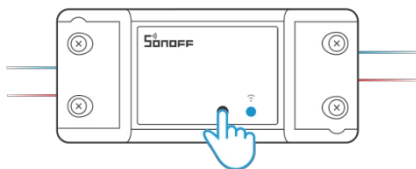
Naskenujte QR kód BASICR4 na krytu zařízení.

5



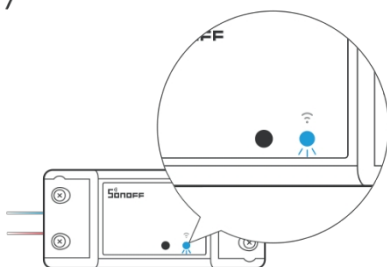
Vyberte možnost "Přidat zařízení".

6



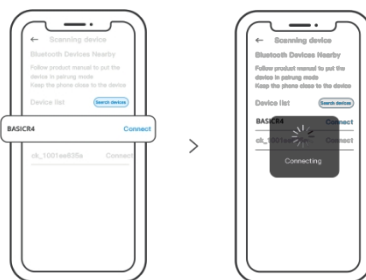
Stiskněte a podržte tlačítko po dobu 5 sekund.

7



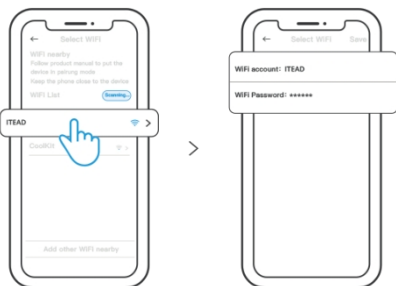
Zkontrolujte blikající stav  
indikátoru LED Wi-Fi.  
(Dva krátké a jeden dlouhý)

8



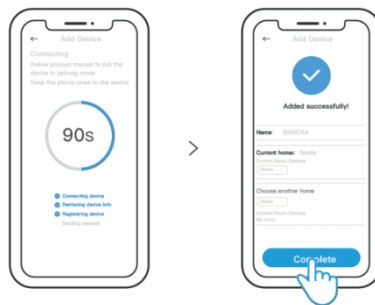
Vyhledejte zařízení a spusťte  
připojení.

9



Vyberte síť "Wi-Fi" a zadejte heslo.

10

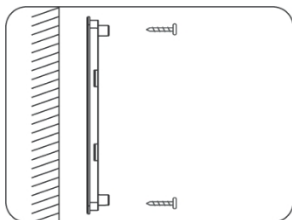


Zařízení 'Zcela přidáno'.

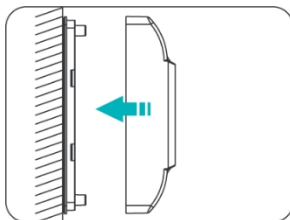


## Instalace a použití

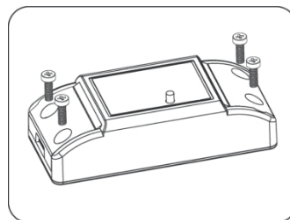
1. Před použitím je položte na plochu.
2. Použijte upevňovací šrouby.



1) Přišroubujte  
spodní kryt ke  
stěně.



2) Zavřete horní  
kryt.



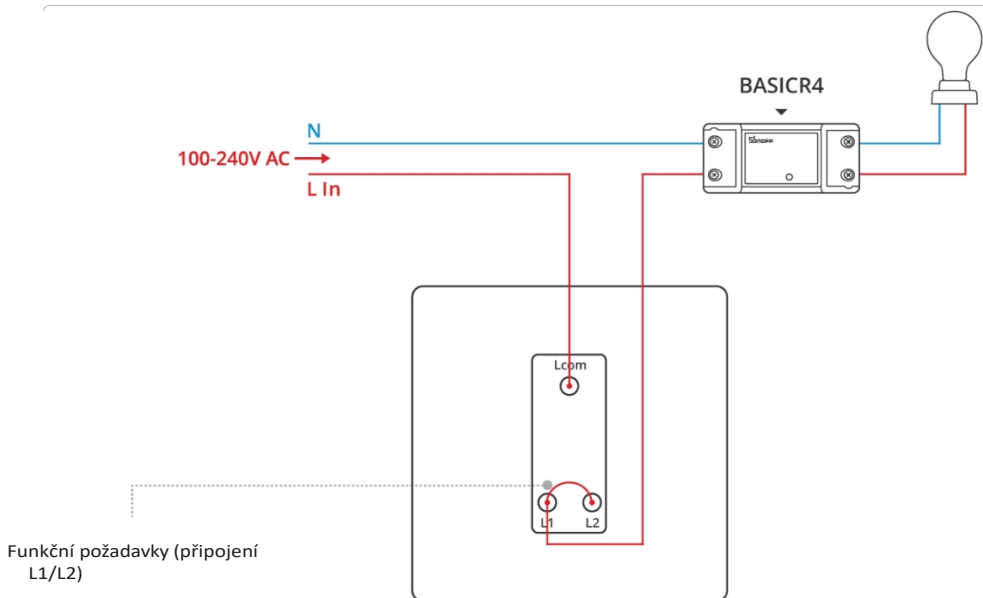
3) Zajistěte  
ochranný kryt  
pomocí šroubů.

## Funkce zařízení

### 1. Režim Magic Switch

Pokud jsou svorky L1 a L2 spínače zkratovány vodiči, zařízení může zůstat stále online a lze jej ovládat prostřednictvím aplikace poté, co uživatelé vypínačem na zdi vypnou/zapnou světlo.

- Přidejte vodič pro připojení L1 k L2 na nástěnném vypínači podle pokynů a jednotka zůstane online, i když ji vypnete pomocí nástěnného vypínače, když je aktivován režim Magic Switch.
- Při zapnutí se stav napájení automaticky nastaví na OFF, aby mohl fungovat režim Magic Switch.
- Režim Magic Switch se automaticky vypne, když je nastaven stav zapnuto.



Poznámka: Kompatibilní pouze s bipolárními kolébkovými spínači oblíbených značek. Zadní osvětlení musí být kompatibilní s oblíbenými značkami LED úsporných žárovek od 3 W do 100 W.

\*Tato funkce platí i pro svítidla s duálním ovládním.

## 2. Dodatečná ochrana proti přehřátí

Díky teplotnímu čidlu zabudovanému ve výrobku lze v reálném čase zjistit a určit maximální teplotu celého výrobku, což zabraňuje jeho deformaci, roztavení, požáru nebo ohrožení zařízení pod napětím v případě přehřátí.

Přístroj automaticky vypne zátěž, když se příliš zahřeje. Chcete-li režim ochrany proti přehřátí ukončit, stačí stisknout tlačítko na jednotce poté, co se přesvědčíte, že zátěž pracuje normálně, bez vnitřních zkratů, nadměrného výkonu nebo úniků.

\* Upozorňujeme, že tato funkce slouží pouze jako doplňková ochrana a nelze ji použít místo jističe.

# Změna sítě zařízení

Sít zařízení lze změnit v nastavení zařízení v aplikaci eWeLink.

## Obnovení továrního nastavení

Obnovte tovární nastavení zařízení v aplikaci eWeLink.

## ČASTO KLADENÉ DOTAZY

Zařízení Wi-Fi nelze spárovat s aplikací eWeLink.

1. Zkontrolujte, zda je zařízení v režimu párování. Zařízení automaticky ukončí režim párování, pokud není spárováno do 10 minut.
2. Povolte službu určování polohy a povolte přístup k právkům určování polohy. Před připojením k síti Wi-Fi musíte povolit službu určování polohy a povolit přístup k oprávněním k určování polohy. Oprávnění k informacím o poloze slouží k získání informací o seznamu Wi-Fi. Pokud službu určování polohy zakážete, nebude možné zařízení spárovat.
3. Zkontrolujte, zda síť Wi-Fi pracuje v pásmu 2,4 GHz.
4. Zkontrolujte, zda jsou SSID a heslo Wi-Fi zadány správně a bez speciálních znaků. Nesprávné heslo je častou příčinou selhání párování.
5. Chcete-li zajistit dobrý přenos signálu během párování, umístěte zařízení blízko směrovače.

Pokud indikátor LED dvakrát blikne, znamená to, že server nemůže navázat spojení.

1. Zkontrolujte, zda síť funguje správně. Připojením telefonu nebo počítače zkontrolujte, zda internet funguje správně. Pokud připojení selže, zkontrolujte dostupnost internetového připojení.
2. Zkontrolujte maximální počet zařízení, která lze ke směrovači připojit. Pokud má směrovač malou šířku pásma a počet zařízení k němu připojených přesahuje maximum, odstraňte některá zařízení nebo použijte směrovač s vyšší kapacitou.

Zařízení Wi-Fi jsou "offline".

1. Zařízení se ke směrovači nepřipojí.
2. Bylo zadáno nesprávné SSID a heslo Wi-Fi.
3. SSID a heslo Wi-Fi obsahují speciální znaky. Náš systém nerozpozná hebrejské nebo arabské znaky.
4. Nízký výkon směrovače.
5. Signál Wi-Fi je slabý. Směrovač a zařízení jsou příliš daleko od sebe nebo je mezi směrovačem a zařízením překážka, která brání přenosu signálu.

# Zjednodušené prohlášení o shodě

Výrobce: Shenzhen Son off Technologies Co., Ltd.  
Adresa: 663, Bulong Rd, Shenzhen, Guangdong, Čína

Produkt: Chytrý přepínač Wi-Fi Model:  
BASICR4

Výrobek je v souladu se směrnicí Evropského parlamentu a Rady 2014/53/EU ze dne 16. dubna 2014 o harmonizaci právních předpisů členských států týkajících se dodávání rádiových zařízení na trh a o zrušení směrnice 1999/5/ES.

Prohlášení o shodě je k dispozici na adrese: <https://files.innpro.pl/SONOFF>

Rádiová frekvence: Wi-Fi: 802.11 b/g/n20 2412-2472 MHz; 802.11 n40: 2422-2462 MHz; BLE: 2402-2480 MHz

Maximální výkon rádiové frekvence: Wi-Fi 2.4G  $\leq 20$  dBm; BLE  $\leq 13$  dBm.

# SONOFF

**Shenzhen Sonoff Technologies Co., Ltd.**

3F & 6F, Bldg A, No. 663, Bulong Rd, Shenzhen, Guangdong, China

ZIP code: 518000

Website: [sonoff.tech](http://sonoff.tech)

MADE IN CHINA



## Ochrana životního prostředí



Elektronický odpad označený v souladu se směrnicí Evropské unie nesmí být ukládán společně s ostatním komunálním odpadem. Podléhá oddělenému sběru a recyklaci na určených místech. Tím, že zajistíte jeho správnou likvidaci, předejdete možným negativním důsledkům pro životní prostředí a lidské zdraví. Systém sběru použitého zařízení je v souladu s místními předpisy o ochraně životního prostředí pro likvidaci odpadu. Podrobné informace k tomuto tématu získáte na obecním úřadě, ve zpracovatelském závodě nebo v obchodě, kde byl výrobek zakoupen. Výrobek splňuje požadavky tzv. směrnic nového přístupu Evropské unie (EU) v oblasti bezpečnosti, zdraví a životního prostředí, které specifikují nebezpečí, jež by měla být zjištěna a odstraněna.



Tento dokument je překladem originálního návodu k použití vydaného výrobcem.

Výrobek musí pravidelně udržovat (čistit) sám uživatel nebo specializované servisní středisko na náklady uživatele. Pokud v návodu k obsluze nejsou uvedeny informace o nutné cyklické údržbě nebo servisních úkonech, je třeba pravidelně, nejméně jednou týdně, vyhodnocovat odchylku fyzického stavu výrobku od fyzicky nového výrobku. Pokud je zjištěna nebo nalezena jakákoli odchylka, musí být neprodleně provedena údržba (čištění) nebo servisní opatření. Nebude-li provedena řádná údržba (čištění) a nebude-li reagováno na zjištěný odlišný stav, může dojít k trvalému poškození výrobku. Garant neodpovídá za škody vzniklé v důsledku nedbalosti.

## **Záruka**

Při změnách a/nebo modifikacích výrobku zanikne záruka. Při nesprávném používání tohoto výrobku výrobce nenese odpovědnost za vzniklé škody.

## **Likvidace**

- Likvidaci tohoto produktu provádějte v příslušné sběrně. Nevyhazujte tento výrobek s komunálním odpadem.
- Pro více informací se obraťte na prodejce nebo místní orgány odpovědné za nakládání s odpady.

## **Dokumentace**

Tento produkt byl vyroben a je dodáván v souladu se všemi příslušnými nařízeními a směrnici platnými ve všech členských státech Evropské Unie. Splňuje také veškeré relevantní specifikace a předpisy v zemi prodeje. Oficiální dokumentaci lze získat na vyžádání. Oficiální dokumentace zahrnuje také (avšak nejenom) Prohlášení o shodě, Bezpečnostní technické listy materiálu a správu o testování produktu.

## **Vyloučení zodpovědnosti**

Design a specifikace výrobku mohou být změněny bez předchozího upozornění. Všechna loga a obchodní názvy jsou registrované obchodní značky příslušných vlastníků a jsou chráněny zákonem.