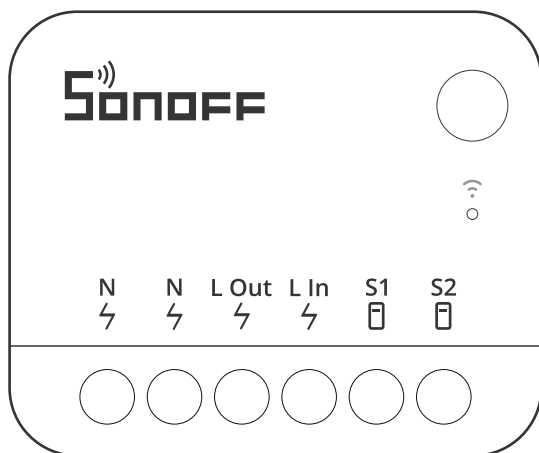


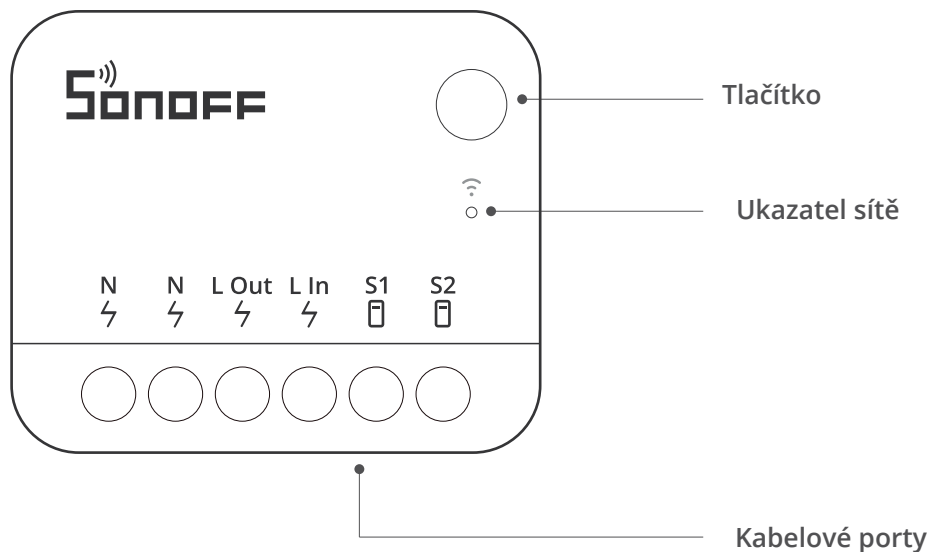


# Chytrý spínač Sonoff MINIR4M

## Uživatelská příručka



# Opis produktu



Jednotka by neměla vážit více než 1 kg a doporučená výška instalace by neměla přesáhnout 2 m.

## Indikátor LED

Stav zařízení	Stav indikátoru LED během párování eWeLink	Stav indikátoru LED během Párování hmoty
Online	Trvale osvětlené	Jednou mrkněte
LAN	Dvakrát mrkněte	---
Offline	Jednou mrkněte	Jednou mrkněte
Režim párování	Dva krátké záblesky a jeden dlouhý	Dva krátké záblesky a jeden dlouhý
OTA	Tříkrát blikněte	Tříkrát blikněte
Identifikace	---	Blikání
Režim spouštění byl úspěšně přepnut	Tříkrát blikne (v intervalu 100 ms)	Tříkrát blikne (v intervalu 100 ms)

## Vlastnosti produktu

MINI Extreme je ultrakompaktní chytrý vypínač Wi-Fi, který lze nainstalovat do montážní krabice, čímž se z obyčejného vypínače stane chytrý vypínač. Podporuje protokol Matter, což mu umožňuje bezproblémovou spolupráci s dalšími chytrými zařízeními různých značek a vytvoření personalizovaného systému domácí automatizace.



Hlasové ovládání



Externí spínač



Časový plán



Aktualizace OTA



Manipulace Matter



Stav zapnutí



Řízení sítě LAN



Režim Inching



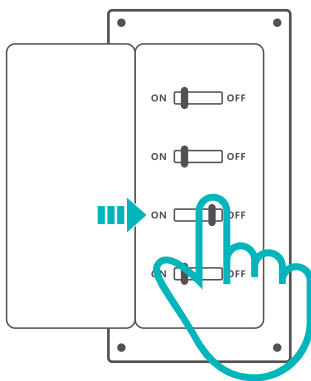
Skupinová kontrola



Inteligentní scéna

## Instalace

### 1. Vypněte napájení.

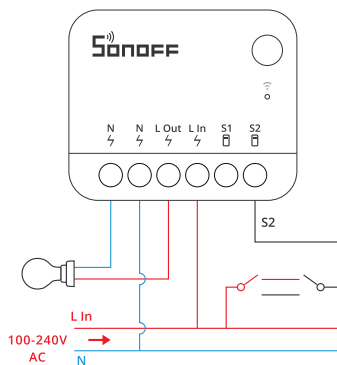
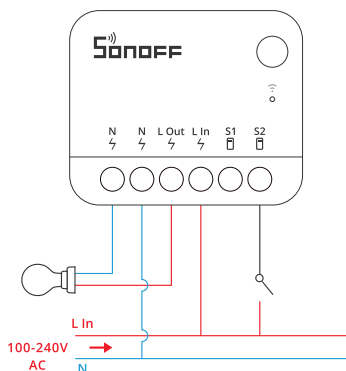
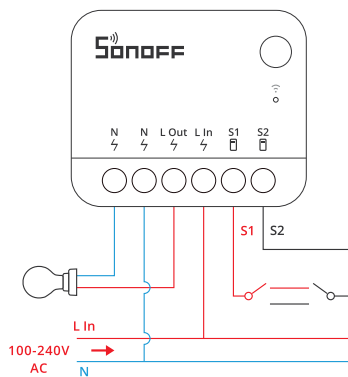
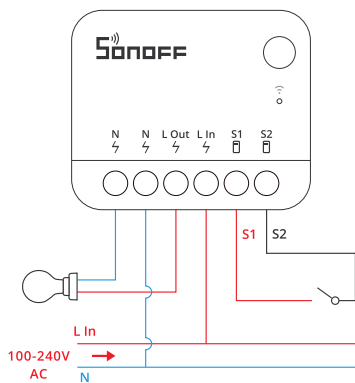


Zařízení by měl instalovat a udržovat odborný elektrikář. Abyste se vyhnuli nebezpečí úrazu elektrickým proudem, neprovádějte žádná připojení ani se nedotýkejte svorkovnice, pokud je přístroj zapnutý!

## 2. Pokyny pro zapojení

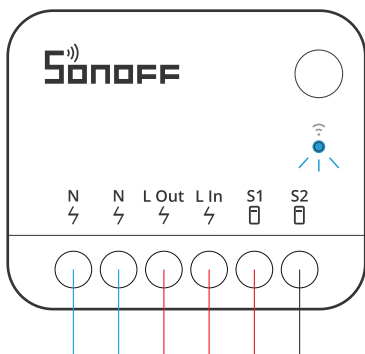
Pro zajištění bezpečnosti elektrické instalace musí být před MINIR4M instalován jistič (MCB) nebo proudový chránič (RCBO) se jmenovitým proudem 10 A.

1. Ať už jsou S1 a S2 připojeny nebo ponechány v nečinnosti k externímu spínači, může být tato jednotka řízena automatizací nebo aplikací.
2. Zajistěte, aby byly všechny vodiče správně zapojeny.



## 2. Zapněte napájení.

Po zapnutí napájení přejde jednotka při prvním použití do výchozího režimu párování a indikátor sítě začne blikat v cyklu dvou krátkých a jednoho dlouhého bliknutí.



Pokud se zařízení nespáruje do 10 minut, ukončí režim párování. Pokud chcete do tohoto režimu znovu vstoupit, stiskněte a podržte tlačítko po dobu 5 sekund, dokud nezačne blikat indikátor sítě v cyklu dvou krátkých a jednoho dlouhého bliknutí, a poté tlačítko uvolněte.

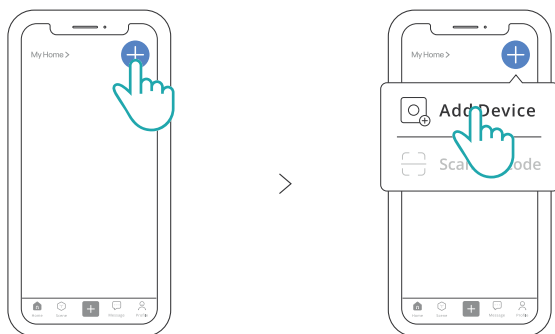
### Přidání zařízení

#### Metoda 1: Párování pomocí aplikace Matter

Otevřete aplikaci kompatibilní s aplikací Matter (např. Alexa, Apple Home nebo Google Home atd.) a naskenujte QR kód Matter pro přidání zařízení.

#### Metoda 2: Párování s aplikací eWeLink

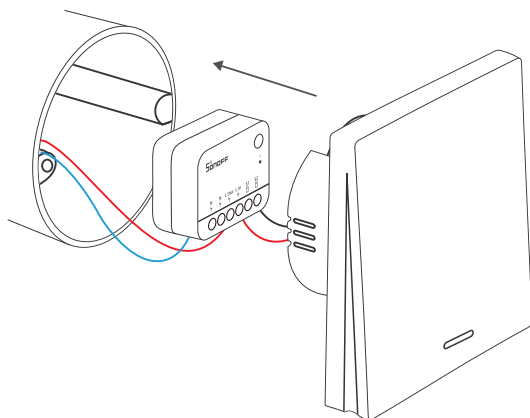
Otevřete aplikaci eWeLink, klepněte na "+" a vyberte "Add device" (Přidat zařízení) a poté postupujte podle pokynů zobrazených v aplikaci.



## Přepínání režimu spouštění

Výchozím režimem MINIR4M je režim Edge. Do jiného režimu se přepnete trojím kliknutím na tlačítko zařízení. Po úspěšném přepnutí indikátor LED třikrát zabliká. (Tři režimy se mění v následujícím pořadí: Edge mode > Pulse mode > Following mode > Edge mode).

## Instalace zařízení MINI Extreme do montážní krabice



## Specifikace

Model: MINIR4M

Vstup: 100-240V~50/60Hz 10A Max.

Výstup: 100-240V~50/60Hz 10A Max.

Maximální výkon: 2400W při 240V

Wi-Fi: IEEE802.11b/g/n2,4GHz

Provozní teplota: -10°C ~ 40°C

Provozní vlhkost: 5-95% relativní vlhkosti, nekondenzující

Materiál krytu: PC V0

Rozměry: 39,5x33x16,8 mm

## Změna sítě zařízení

Síť zařízení lze změnit pomocí možnosti "Wi-Fi settings" na stránce "Device settings" v aplikaci eWeLink.

## Obnovení továrního nastavení

Obnovte tovární nastavení zařízení pomocí možnosti "Delete device" (Odstranit zařízení) v aplikaci eWeLink.

## Ovládání hlasového asistenta



## ČASTO KLADENÉ DOTAZY

### 1. Nelze spárovat zařízení Wi-Fi s aplikací eWeLink

- Zkontrolujte, zda je zařízení v režimu párování. Zařízení automaticky ukončí režim párování, pokud není spárováno do 10 minut.

- Povolte službu určování polohy a povolte přístup k oprávněním k určování polohy.

Před připojením k síti Wi-Fi povolte službu určování polohy a povolte přístup k oprávněním k určování polohy. Pokud službu určování polohy zakážete, zařízení nebude možné spárovat.

- Zkontrolujte, zda síť Wi-Fi pracuje v pásmu 2,4 GHz.

- Ujistěte se, že jste správně zadali SSID sítě Wi-Fi a heslo bez speciálních znaků. Nesprávné heslo je častou příčinou neúspěšného párování.

- Chcete-li zajistit dobrý přenos signálu během párování, umístěte zařízení do blízkosti směrovače.

### 2. Pokud indikátor LED dvakrát blikne, znamená to, že server nemůže navázat spojení.

- Zkontrolujte, zda je síťové připojení správné. Připojením telefonu nebo počítače zkontrolujte, zda internet funguje správně. Pokud připojení nelze navázat, zkontrolujte dostupnost internetového připojení.

- Pokud je kapacita zatížení směrovače nízká, připojená zařízení překračují maximální kapacitu zatížení směrovače. Zkontrolujte maximální počet zařízení, které směrovač zvládne, pokud připojená zařízení překračují maximální hodnotu, odstraňte některá zařízení nebo použijte směrovač s vyšší nosností.

\* Pokud výše uvedené metody nepomohou problém vyřešit, nahlaste problém v části "Nápověda a zpětná vazba" aplikace eWeLink.

3. Zařízení Wi-Fi jsou "offline".

- Zařízení se nepřipojují ke směrovači.

- Bylo zadáno nesprávné SSID a heslo Wi-Fi.

- SSID a heslo Wi-Fi obsahují speciální znaky (náš systém nerozpoznává hebrejské a arabské znaky), což způsobuje selhání připojení Wi-Fi.

- Špatný výkon směrovače

- Signál Wi-Fi je slabý. Směrovač a zařízení jsou příliš daleko od sebe nebo je mezi směrovačem a zařízením překážka, která brání přenosu signálu.



## Zjednodušené prohlášení o shodě

Výrobce: Shenzhen Son off Technologies Co., Ltd.

Adresa: 3F & 6F, Bldg A, No. 663, Bulong Rd, Shenzhen, Guangdong, Chiny

Výrobek: Inteligentní spínač

Model: MINIR4M

Výrobek je v souladu se směrnicí Evropského parlamentu a Rady 2014/53/EU ze dne 16. dubna 2014 o harmonizaci právních předpisů členských států týkajících se dodávání rádiových zařízení na trh a o zrušení směrnice 1999/5/ES.

Prohlášení o shodě je k dispozici na adrese:

<https://files.innpro.pl/SONOFF>

Rádiová frekvence: 2402-2480 MHz (BLE); 802.11 b/g/n20: 2412-2472 MHz;

802.11 n40: 2422-2462MHz

Max. výkon rádiové frekvence: -(BLE); 15,62dBm (802.11b), 14,72dBm (802.11-g), 13,75dBm (802.11n20), 12,48dBm (802.11n40) (WiFi).

# SONOFF

### Shenzhen Sonoff Technologies Co., Ltd.

3F & 6F, Bldg A, No. 663, Bulong Rd, Shenzhen, Guangdong, China

ZIP code: 518000

Website: [sonoff.tech](http://sonoff.tech)

MADE IN CHINA

