

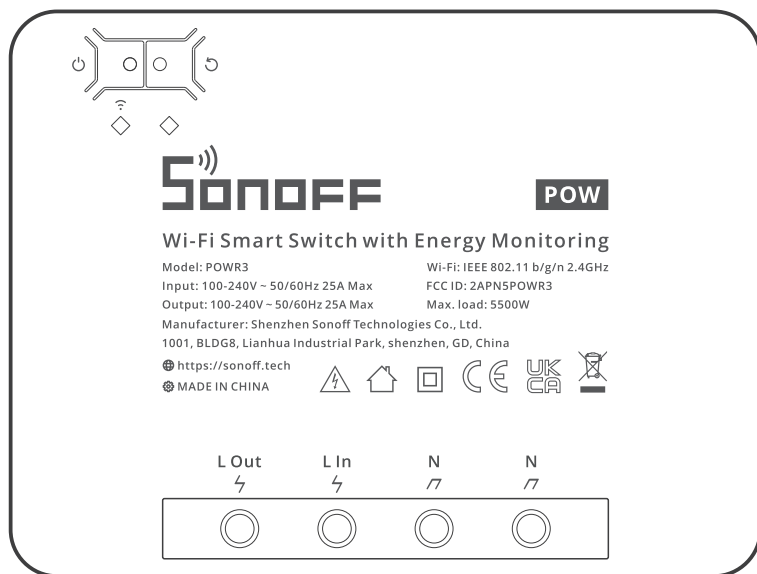
SONOFF



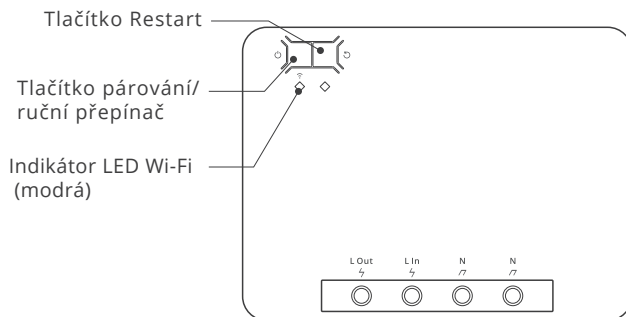
DIY POWR3

Vysoce výkonný inteligentní přepínač WiFi Sonoff POWR3

Uživatelská příručka



Popis produktu



Funkce

Zařízení je chytrý vypínač s vysokým výkonem (25 A) a funkcí monitorování napájení, který umožňuje vzdáleně zapnout/vypnout zařízení, vytvořit plán zapnutí/vypnutí nebo jej sdílet s rodinou pro společné ovládání.



Dálkové ovládání
ovládání



Jednorázově/
Odpočítávání



Hlasové ovládání



Sdílení



Monitorování
napájení



Ochrana proti
přetížení



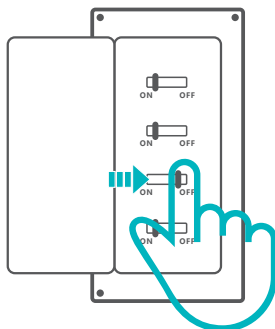
Smart Scene



Záznam operací

Návod k obsluze

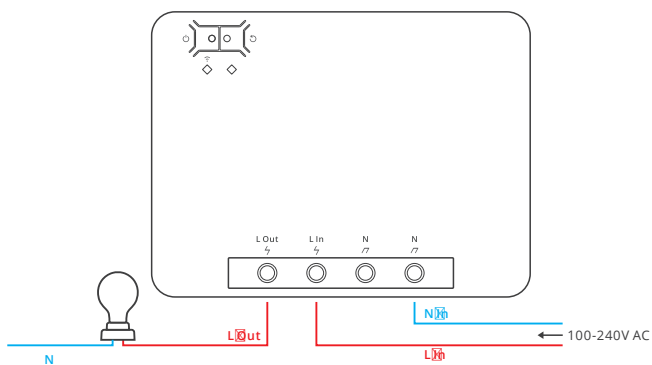
1. Vypněte napájení.



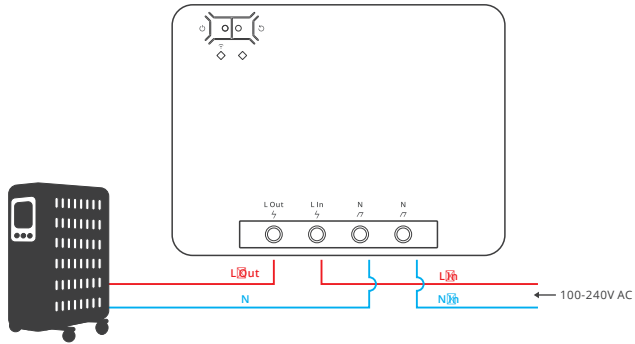
Instalaci a údržbu jednotky svěřte odbornému elektrikáři. Abyste předešli nebezpečí úrazu elektrickým proudem, nemanipulujte s žádným připojením ani se nedotýkejte svorkovnice, když je přístroj zapnutý!

2. Pokyny pro zapojení

Pokyny pro zapojení svítidel:

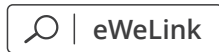


Pokyny pro zapojení zařízení:



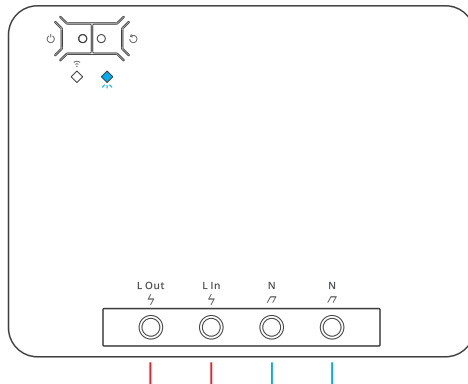
Zkontrolujte, zda je zapojení nulového a živého vodiče správné.

3. Stáhněte si aplikaci.



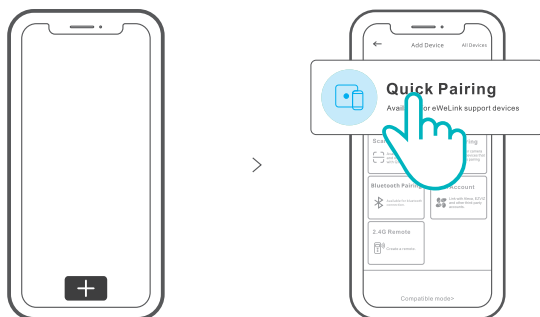
Android™ & iOS

4. Zapněte napájení.



Po zapnutí se zařízení při prvním použití přepne do režimu rychlého párování. Indikátor LED Wi-Fi se změní v cyklu dvou krátkých a jednoho dlouhého bliknutí. Zařízení ukončí režim rychlého párování, pokud nedorazí ke spárování do 3 minut. Pokud chcete do tohoto režimu vstoupit, stiskněte a podržte ruční tlačítko po dobu přibližně 5 s, dokud se indikátor LED Wi-Fi nezmění v cyklu dvou krátkých a jednoho dlouhého záblesku.

5. Přidejte zařízení.



Klepněte na "+" a vyberte "Quick Pairing" a poté postupujte podle pokynů v aplikaci.

Kompatibilní režim párování

Pokud rychlý režim párování selže, zkuste "Kompatibilní režim párování".

1. Stiskněte a podržte tlačítko párování po dobu 5 s, dokud se indikátor Wi-Fi LED nezmění v cyklu dvou krátkých a jednoho dlouhého bliknutí. 2. Znovu stiskněte a podržte tlačítko párování po dobu 5 s, dokud nezačne indikátor Wi-Fi LED rychle blikat. Zařízení poté přejde do režimu kompatibilního párování.

2. Klepněte na tlačítko "+" a v aplikaci vyberte možnost "Kompatibilní režim párování". Zadejte heslo Wi-Fi, klepněte na " Další " a poté na "Připojit". Vyberte SSID Wi-Fi z ITEAD-***** a zadejte heslo 12345678, poté se vraťte do aplikace eWeLink a klepněte na "Next".

Specifikace

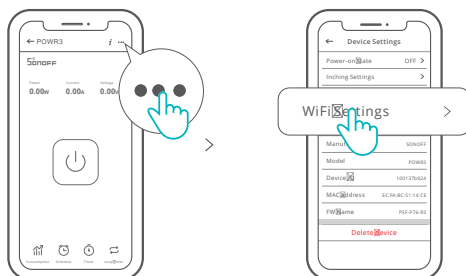
Model	POWR3
Vstup	100-240V AC 50/60Hz
Výstup	100-240V AC 50/60Hz
Maximální zatížení	25A/5500W
Wi-Fi	IEEE 802.11 b/g/n 2.4GHz
Aplikační operační systémy	Android & iOS
Provozní teplota	-10°C~40°C
Materiál	PC V0
Rozměry	162x122x45.5mm

Pokyny ke stavu indikátoru LED Wi-Fi

Indikátor stavu Wi-Fi LED	Stavová příručka
Bliknutí (jedno dlouhé a dvě krátká)	Režim rychlého párování
Rychle bliká	Kompatibilní režim párování
Svítil neustále	Zařízení je online
Jednou rychle blikne	Žádné připojení ke směrovači
Dvakrát rychle blikne	Připojení ke směrovači, ale ne k serveru
Tříkrát rychle blikne	Aktualizace firmwaru

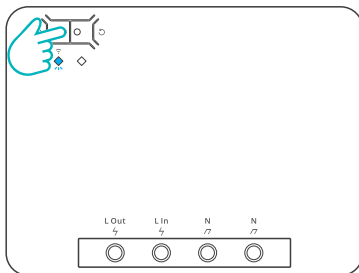
Přepínání sítí

V rozhraní "Device settings" (Nastavení zařízení) aplikace eWeLink vyberte možnost "Wi-Fi settings" (Nastavení Wi-Fi), abyste mohli změnit.



Obnovení párování

Stiskněte a podržte párovací tlačítko po dobu 5 sekund, dokud se indikátor Wi-Fi LED nezmění v cyklu dvou krátkých a jednoho dlouhého bliknutí. Zařízení poté přejde do režimu rychlého párování a připojení lze znovu navázat.



Obnovení továrního nastavení

Odstranění zařízení v aplikaci eWeLink znamená obnovení továrního nastavení.

Běžné problémy

Nepodaří se spárovat zařízení Wi-Fi s aplikací eWeLink.

1. Zkontrolujte, zda je zařízení v režimu párování. Zařízení automaticky ukončí režim párování, pokud není spárováno do 3 minut.
2. Povolte v mobilním telefonu službu určování polohy a udělte povolení. Před výběrem sítě Wi-Fi povolte službu určování polohy a udělte povolení. Povolení pro informace o poloze slouží k získání informací o seznamu sítí Wi-Fi. Pokud klepnete na možnost "Zakázat", zařízení nebude přidáno.
3. Zkontrolujte, zda síť Wi-Fi pracuje v pásmu 2,4 GHz.
4. Ujistěte se, že jste zadali správný identifikátor SSID sítě Wi-Fi a heslo bez speciálních znaků. Nesprávné heslo je velmi častou příčinou selhání párování.
5. Abyste dosáhli dobrého přenosu signálu během párování, můžete zařízení přiblížit ke směrovači.
6. Zkuste zařízení spárovat v kompatibilním režimu.

Problémy se zařízeními Wi-Fi "offline"

Následující problémy zkontrolujte podle stavu LED indikátoru Wi-Fi:

Indikátor LED bliká jednou za 2 s, což znamená, že se vám nedaří připojit ke směrovači.

1. Možná jste zadali nesprávné Wi-Fi ID a heslo.

2. Ujistěte se, že vaše Wi-Fi SSID a heslo neobsahují speciální znaky, například hebrejské znaky, arabské znaky. Náš systém tyto znaky nedokáže rozpoznat, a proto se nemůžete připojit k síti Wi-Fi.

3. Možná má váš směrovač nižší kapacitu operátora.

4. Možná je síla signálu Wi-Fi slabá. Směrovač je příliš daleko od vašeho zařízení nebo se mezi směrovačem a zařízením mohou nacházet překážky, které blokují signál.

přenos.

5. Ujistěte se, že MAC zařízení není na černé listině vaší správy MAC.

Indikátor LED při opakovaném bliknutí dvakrát signalizuje neúspěšné připojení k serveru.

1. Ujistěte se, že vaše internetové připojení je normální. K připojení k internetu můžete použít telefon nebo počítač, a pokud se přístup nezdaří, zkontrolujte dostupnost internetového připojení.

2. Možná má váš směrovač nízkou kapacitu operátora. Počet zařízení připojených ke směrovači překračuje jeho maximální hodnotu. Zkontrolujte maximální počet zařízení, která může váš směrovač přenášet. Pokud počet připojených zařízení přesahuje maximální hodnotu, odstraňte některá zařízení nebo přejděte na větší směrovač a zkuste to znovu.

3. Obráťte se na svého poskytovatele internetového připojení a ověřte si, že adresa našeho serveru není stíněná:

cn-disp.coolkit.cc (pevninská Čína).

as-disp.coolkit.cc (v Asii kromě Číny)

eu-disp.coolkit.cc (v EU)

us-disp.coolkit.cc (v USA)

Pokud žádný z výše uvedených způsobů problém nevyřešil, nahlaste svůj problém na eWeLink.

Ochrana životního prostředí



Elektronický odpad označený v souladu se směrnicí Evropské unie se nesmí ukládat společně s ostatním komunálním odpadem. Podléhá oddělenému sběru a recyklaci na určených místech. Tím, že zajistíte jeho správnou likvidaci, předejdete možným negativním důsledkům pro životní prostředí a lidské zdraví. Systém sběru použitého zařízení je v souladu s místními předpisy o ochraně životního prostředí pro likvidaci odpadu. Podrobnější informace získáte na obecním úřadě, v zařízení na zpracování odpadů nebo v obchodě, kde jste kde byl výrobek zakoupen.



Výrobek splňuje požadavky tzv. směrnic nového přístupu Evropské unie. Evropské unie (EU), týkající se otázek bezpečnosti používání, ochrany zdraví a ochrany životního prostředí, které specifikují nebezpečí, jež by měla být zjištěna a odstraněna.

Tento dokument je překladem původní uživatelské příručky vytvořené výrobcem.

Přístroj je vybaven dobíjecí baterií, která je díky své fyzické a chemické struktuře časem a používáním stárne. Výrobce určuje maximální dobu provozu zařízení v laboratorních podmínkách, kde jsou pro přístroj optimální provozní podmínky a kde je možné přístroj baterie je nová a plně nabitá. Provozní doba ve skutečnosti se může lišit od doby deklarované v nabídce a není vadou přístroje, vadou výrobku.

Výrobek musí pravidelně udržovat (čistit) sám uživatel nebo specializované servisní středisko na náklady uživatele. Pokud v návodu k obsluze nejsou uvedeny informace o nutné cyklické údržbě nebo servisních úkonech, je třeba pravidelně, nejméně jednou týdně, vyhodnocovat odchytku fyzického stavu výrobku od fyzicky nového výrobku. Pokud je zjištěna nebo nalezena jakákoli odchylka, musí být neprodleně provedena údržba (čištění) nebo servisní opatření. Nebude-li provedena řádná údržba (čištění) a nebude-li reagováno na zjištěný stav odlišnosti, může dojít k trvalému poškození výrobku. Ručitel neodpovídá za škody vzniklé v důsledku nedbalosti.

Podrobné informace o záručních podmínkách distributora/výrobce jsou k dispozici na adrese
<https://serwis.innpro.pl/gwarancja>.

Záruka

Při změnách a/nebo modifikacích výrobku zanikne záruka. Při nesprávném používání tohoto výrobku výrobce nenese odpovědnost za vzniklé škody.

Likvidace

- Likvidaci tohoto produktu provádějte v příslušné sběrně. Nevyhazujte tento výrobek s komunálním odpadem.
- Pro více informací se obraťte na prodejce nebo místní orgány odpovědné za nakládání s odpady.

Dokumentace

Tento produkt byl vyroben a je dodáván v souladu se všemi příslušnými nařízeními a směrnici platnými ve všech členských státech Evropské Unie. Splňuje také veškeré relevantní specifikace a předpisy v zemi prodeje. Oficiální dokumentaci lze získat na vyžádání. Oficiální dokumentace zahrnuje také (avšak nejenom) Prohlášení o shodě, Bezpečnostní technické listy materiálu a správu o testování produktu.

Vyloučení zodpovědnosti

Design a specifikace výrobku mohou být změněny bez předchozího upozornění. Všechna loga a obchodní názvy jsou registrované obchodní značky příslušných vlastníků a jsou chráněny zákonem.