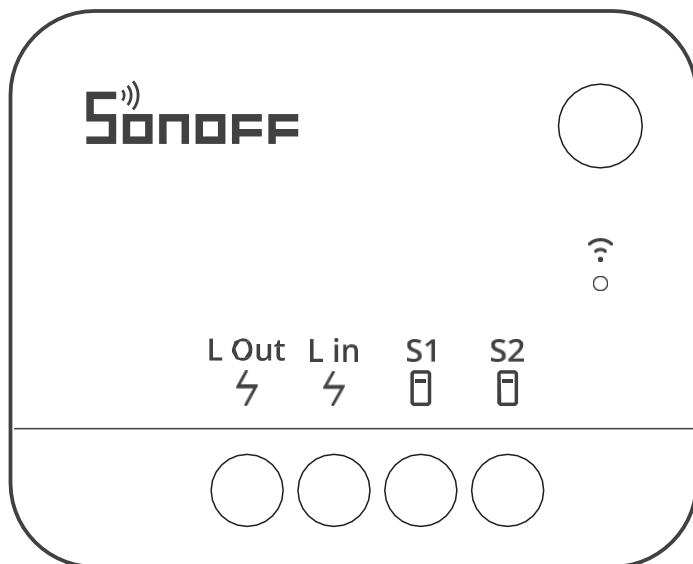


# SONOFF

## ZBMINI Extreme

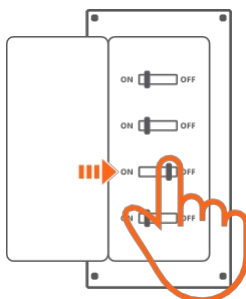


Chytrý spínač Sonoff ZBMINI L2  
Návod k obsluze



# Instalace

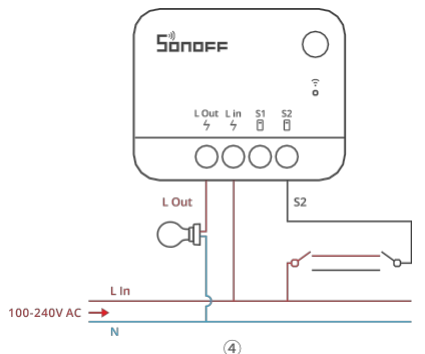
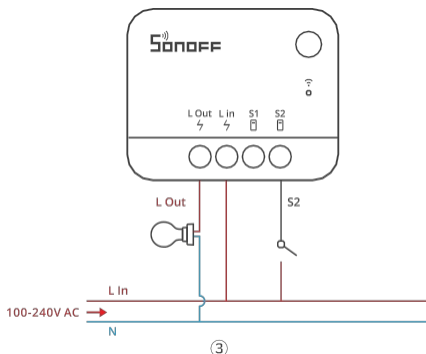
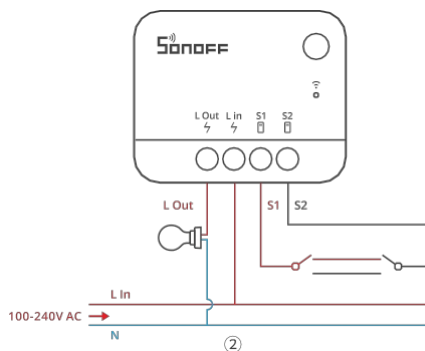
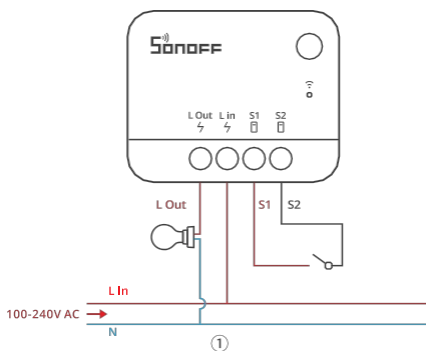
## 1. Zapnutí



⚠ Zařízení by měl instalovat a udržovat odborný elektrikář. Abyste se vyhnuli nebezpečí úrazu elektrickým proudem, neprovádějte žádná připojení ani se nedotýkejte svorkovnice, pokud je přístroj zapnutý!

## 2. Pokyny pro zapojení

Před instalací jednotky musí být jako bezpečnostní zařízení nainstalován vzduchový jistič (vzduchový jistič: 10A/250V).



ⓘ U výše uvedených způsobů zapojení 3,4 se ujistěte, že je svorka L na svorkovnici správně zapojena a napájena, jinak bude jednotka špatně fungovat.

ⓘ Podporovány jsou kolébkový spínač a tlačítko, přičemž výchozí nastavení z výroby je ovládání kolébkovým spínačem.

ⓘ Není podporováno pro jiné indukční zátěže, jako je ventilátor. ⓘ Ujistěte se, že jsou všechny kabely správně připojeny.

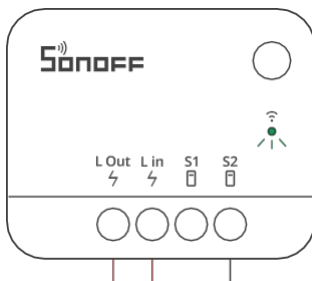
## Aplikace eWeLink

1. Stáhněte si aplikaci eWeLink z Google Play nebo App Store.



2. Spárujte SONOFF Zigbee Bridge s účtem eWeLink.

3. Zapnutí zařízení

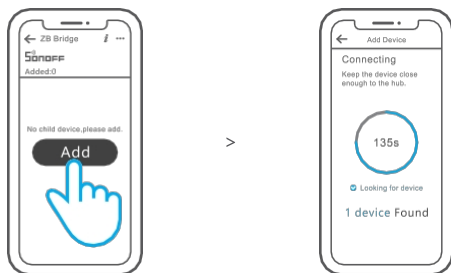


Při prvním použití přejde jednotka po zapnutí do výchozího režimu párování a zelený indikátor LED bude pomalu blikat.

ⓘ Zařízení ukončí režim párování, pokud není spuštěno do 3 minut. Pokud chcete režim párování spustit, stiskněte a podržte tlačítko zařízení po dobu 5 sekund, dokud nezačne indikátor pomalu blikat, a poté tlačítko uvolněte.

ⓘ V režimu párování zůstane zařízení vypnuté a nelze jej ovládat tlačítkem nebo externím spínačem.

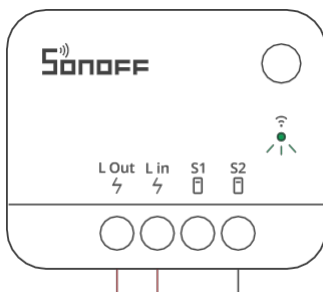
#### 4. Přidat ZBMINI Extreme do ZB Bridge



Otevřete aplikaci eWeLink, klepněte na ikonu "Add" (Přidat) v rozhraní ZB Bridge a počkejte na vyhledání a přidání podřízených zařízení.

#### Párování s Amazon Echo

1. Stáhněte si nejnovější aplikaci Amazon Alexa a spárujte ji s Amazon Echo s vestavěným rozbočovačem Zigbee.
2. Zapněte napájení zařízení ZBMINI Extreme a ve výchozím nastavení přejde do režimu párování a zelený indikátor LED začne pomalu blikat.



⚠ Když je zařízení v režimu párování, zůstane vypnuté a nelze jej ovládat pomocí tlačítka nebo externího spínače.

3. Požádejte Alexu Echo, aby automaticky detekovala zařízení příkazem "Alexo, objev moje zařízení".

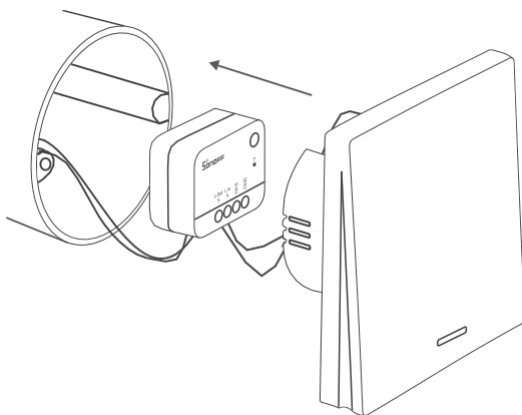
⚠ Pokud se párování nepodaří do 3 minut, ZBMINI Extreme ukončí režim párování. Chcete-li provést párování znovu, stiskněte a podržte tlačítko na zařízení ZBMINI Extreme po dobu 5 sekund, abyste vstoupili do režimu párování.

## Změna na jiný přepínač

Zařízení ve výchozím nastavení podporuje kolébkový spínač. Pokud chcete změnit typ přepínače, stiskněte tříkrát tlačítko, indikátor třikrát zeleně zabliká. Následně dojde ke změně na jiný typ spínače.

ⓘ Před instalací jednotky do montážní krabice přepněte na příslušný typ spínače.

## Instalace ZBMINI Extreme do montážní krabice



## Specifikace

Model	ZBMINI L2
Vstup	100-240V AC 50/60Hz 6A Max
Výstup	100-240V AC 50/60Hz 6A Max
Maximální zatížení	💡 Odporová zátěž: Max. 6 A LED: 150W Max @100V, 300W Max @240V
Bezdrátové připojení	Zigbee 3.0
Provozní teplota	-10~40°C
Materiál pouzdra	PC V0
Velikost výrobku	39.5x32x18.4mm

## Obnovení továrního nastavení

Obnovte tovární nastavení zařízení následujícím způsobem (po obnovení továrního nastavení zařízení automaticky přejde do režimu párování).

1. Stiskněte připojený externí spínač 10krát za sebou.
2. Stiskněte a podržte přístroj po dobu 5 sekund.
3. Odstranění podřízené osoby v aplikaci eWeLink

## Podporovaní hlasoví asistenti



# SONOFF

## Shenzhen Sonoff Technologies Co., Ltd.

3F & 6F, Bldg A, No. 663, Bulong Rd, Shenzhen, Guangdong, China

ZIP code: 518000

Website: [sonoff.tech](http://sonoff.tech)

MADE IN CHINA



# Zjednodušené prohlášení o shodě

Výrobce: Shenzhen Sonoff Technologies Co.,Ltd.

Adresa: 663, Bulong Rd, Shenzhen, Guangdong, Čína

Výrobek: Sonoff smart switch

Model: ZBMINIL2

Rádiová frekvence: 2405-2480MHz (Zigbee) Maximální

výkon rádiové frekvence: 4,81dBm (Zigbee)

Výrobek je v souladu se směrnicí Evropského parlamentu a Rady 2014/53/EU ze dne 16. dubna 2014 o harmonizaci právních předpisů členských států týkajících se dodávání rádiových zařízení na trh a o zrušení směrnice 1999/5/ES.

Prohlášení o shodě je k dispozici na internetových stránkách:

<https://files.innpro.pl/Sonoff>



## Ochrana životního prostředí



Elektronický odpad označený v souladu se směrnicí Evropské unie se nesmí ukládat společně s ostatním komunálním odpadem. Podléhá oddělenému sběru a recyklaci na určených místech. Tím, že zajistíte jeho správnou likvidaci, předejdete možným negativním důsledkům pro životní prostředí a lidské zdraví. Systém sběru použitého zařízení je v souladu s místními předpisy o ochraně životního prostředí pro likvidaci odpadu. Podrobnější informace získáte na obecním úřadě, v zařízení na zpracování odpadů nebo v obchodě, kde jste kde byl výrobek zakoupen.



Výrobek splňuje požadavky tzv. směrnic nového přístupu Evropské unie. Evropské unie (EU), týkající se otázek bezpečnosti používání, ochrany zdraví a ochrany životního prostředí, které specifikují nebezpečí, jež by měla být zjištěna a odstraněna.

Tento dokument je překladem původní uživatelské příručky vytvořené výrobcem.

Výrobek musí pravidelně udržovat (čistit) sám uživatel nebo specializované servisní středisko na náklady uživatele. Pokud v návodu k obsluze nejsou uvedeny informace o nutné cyklické údržbě nebo servisních úkonech, je třeba pravidelně, nejméně jednou týdně, vyhodnocovat odchylku fyzického stavu výrobku od fyzicky nového výrobku. Pokud je zjištěna nebo nalezena jakákoli odchylka, musí být neprodleně provedena údržba (čištění) nebo servisní opatření. Nebyla-li provedena řádná údržba (čištění) a nebude-li reagováno na zjištěný stav odlišnosti, může dojít k trvalému poškození výrobku. Ručitel neodpovídá za škody vzniklé v důsledku nedbalosti

## Záruka

Při změnách a/nebo modifikacích výrobku zanikne záruka. Při nesprávném používání tohoto výrobku výrobce nenese odpovědnost za vzniklé škody.

## Likvidace

- Likvidaci tohoto produktu provádějte v příslušné sběrně. Nevyhazujte tento výrobek s komunálním odpadem.
- Pro více informací se obraťte na prodejce nebo místní orgány odpovědné za nakládání s odpady.

## Dokumentace

Tento produkt byl vyroben a je dodáván v souladu se všemi příslušnými nařízeními a směnicemi platnými ve všech členských státech Evropské Unie. Splňuje také veškeré relevantní specifikace a předpisy v zemi prodeje. Oficiální dokumentaci lze získat na vyžádání. Oficiální dokumentace zahrnuje také (avšak nejenom) Prohlášení o shodě, Bezpečnostní technické listy materiálu a správu o testování produktu.

## Vyloučení zodpovědnosti

Design a specifikace výrobku mohou být změněny bez předchozího upozornění. Všechna loga a obchodní názvy jsou registrované obchodní značky příslušných vlastníků a jsou chráněny zákonem.