

Uživatelská příručka MINI-ZB1GSP (EN)



Zigbee chytrý přepínač

Uživatelská příručka verze 1.0

Úvod produktu

MINI-ZB1GSP je kompaktní jednopásmový Zigbee 3.0 přepínač s fází a nulou s funkcí monitorování výkonu. Lze jej instalovat do elektroinstalační krabice vypínače a podporuje maximální zatížení 16 A, což promění standardní vypínač v chytrý. Díky funkci opakovače výrazně zlepšuje kvalitu Zigbee komunikace a lze jej také propojit s dalšími zařízeními ve smart scénářích pro realizaci domácí automatizace.



Dálkové ovládání



Inteligentní časovač/odložení



Hlasové ovládání



Monitorování spotřeby energie



Stav po zapnutí

do

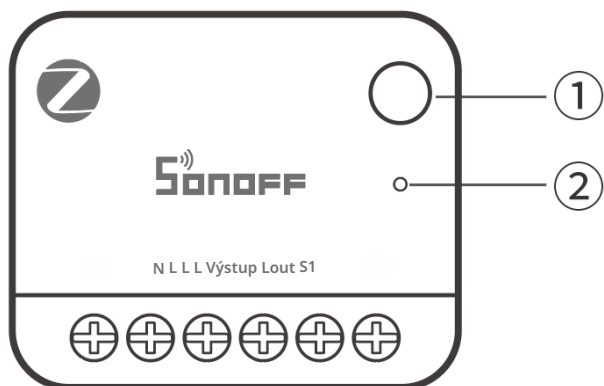
Režim krátkodobého sepnutí



Funkce opakovače Podpora zatížení až



16A



① Tlačítko

- Jednotlivé stisknutí: Zapnutí nebo vypnutí zaříze-
- níPodržení po dobu 5 sekund: Zařízení vstupuje do režimu párování (Zigbee párování + Bluetooth párování, doba párování 3 minuty).
- Jedno krátké stisknutí, následné podržení po dobu 5 sekund do 3 sekund: Aktivuje režim Bluetooth párování (platné pouze po spárování se Zigbee bránou). Podržení
- po dobu 10 sekund: Obnovení továrního nastavení.

② LED indikátor (modrá)

- Pomalé blikání po dobu 180 sekund: První zapnutí , vstup do režimu párování (Zigbee párování + Bluetooth párování).
- Stálévypnuté: Párování selhalo nebo vypršel časový limit.
- Klidně : Připojeno k bráně normálně.
- Rychlé blikání: Abnormální připojení k bráně.
- Tříkrát rychle zabliká: Přepnutí typu spouště vnějšího spínače.
- Dva rychlé záblesky následované jedním pomalým: Aktivní režim párování Bluetooth.

Certifikace platformy

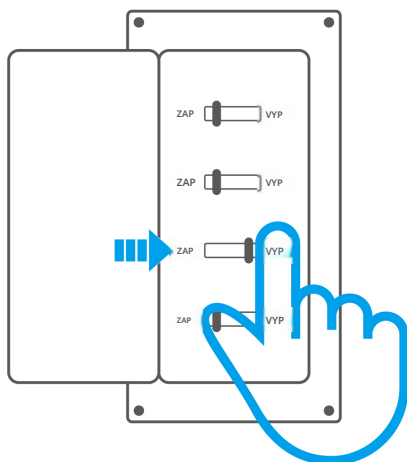


Specifikace

MINI ONE PM (verze Zigbee)	
Produktová řada	MINI Extreme Series Gen5
Název produktu	Zigbee chytrý přepínač
Model produktu	MINI-ZB1GSP
MCU	EFR32MG21
Elektrické parametry	16A 100-240V~ 50/60Hz maximální odporová zátěž
Zigbee	IEEE 802.15.4
Čistá hmotnost	27,3 g
Rozměry	39,5 × 33 × 16,8 mm
Barva	Bílá+Zelená
Materiál krytu	PC
Doporučený průřez vodiče	Pouze měděný vodič SOL/STR velikosti 18 AWG až 14 AWG (0,75 mm ² až 2,5 mm ²)
Místo instalace	Vnitřní skrytá instalace
Provozní teplota	-10°C ~ 40°C
Provozní vlhkost	10 %~90 % RH, bez kondenzace
FCC ID	2APN5-MINIZB1GSP
Certifikace	CE / RoHS / FCC

Instalace

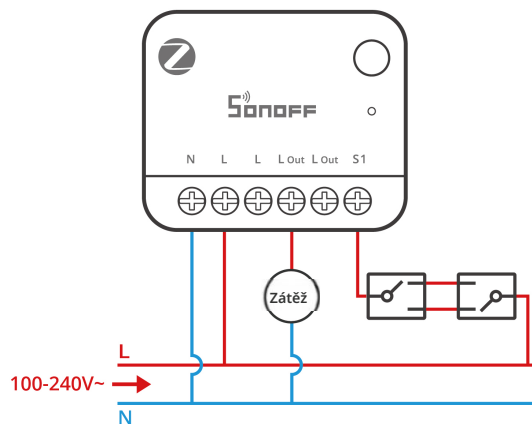
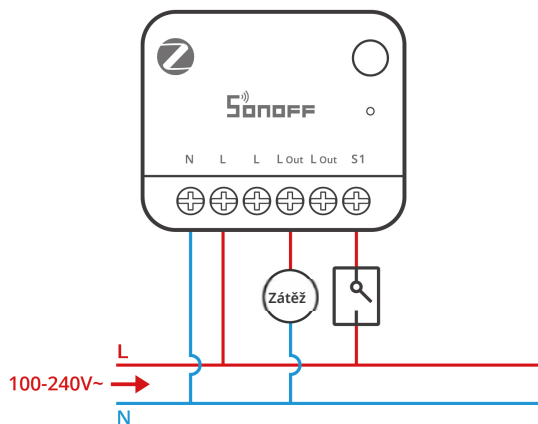
1. Odpojte napájení

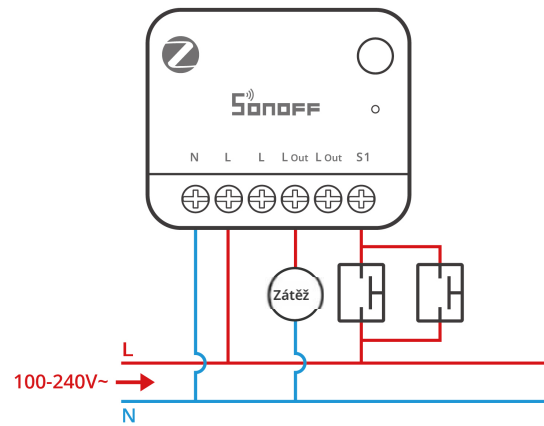
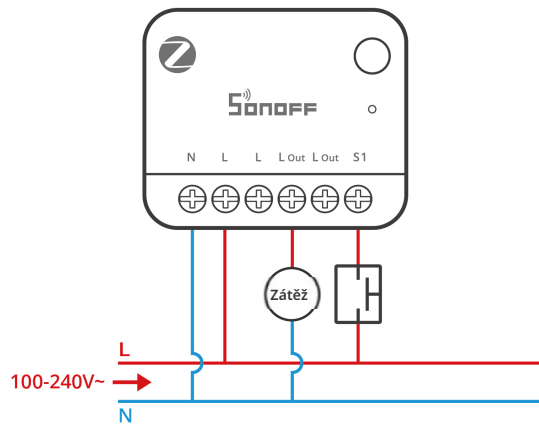


⚠ Upozornění:

- ① Instalaci a odstraňování závad smí provádět pouze kvalifikovaný elektrikář. Pro zabránění úrazu elektrickým proudem nevykonávejte zapojení ani se nedotýkejte svorek, dokud je zařízení pod napětím!
- ② Pro zajištění bezpečné elektrické instalace je třeba před MINI-ZB1GSP instalovat jistič typu MCB nebo RCBO s proudovou hodnotou 16 A, který odpovídá národním bezpečnostním normám.
- ③ Určeno pouze pro jednofázové použití (100-240V~). Připojení k vícefázovému zdroji může zařízení poškodit.

2. Návod na zapojení





Svorka		Vodič	
N	Nulový vodič	N	Nulový vodič
L	Fázový vodič	L	Fázový vodič (100-240V~)
L	Fázový vodič	L	Fázový vodič (100-240V~)
L Out	Výstupní svorka fáze	Zátěž	Dvě svorky L Out jsou vnitřně propojeny pro usnadnění zapojení a nezvyšují jmenovitý proud.
L Out	Výstupní svorka fáze	Zátěž	
S1	Přepínač		

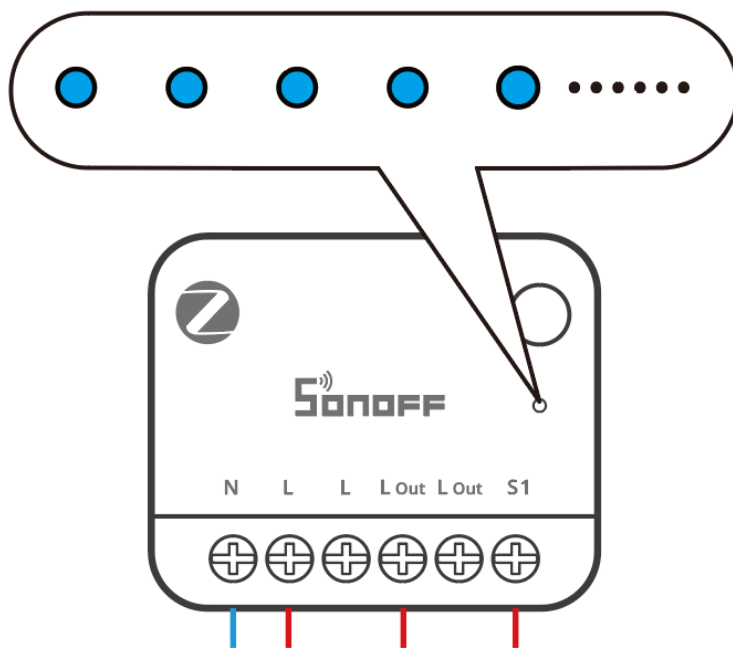
⚠ Nepřipojujte svorku S1 na nulový nebo ochranný vodič, protože by mohlo dojít k poškození zařízení a vzniku nebezpečí.

⚠ Ujistěte se, že je zapojení správné.

⚠ Typ externího přepínače podporuje přepínače s přepínacím i tlačítkovým ovládáním. Výchozí tovární nastavení podporuje přepínače s přepínacím ovládáním.

Postup přepnutí typu přepínače: krátce stiskněte tlačítko třikrát, dokud indikátor třikrát rychle nezabliká — tím se typ přepínače úspěšně změní.

3. Zapnutí napájení

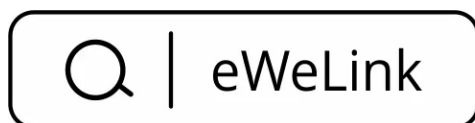


Po zapnutí zařízení automaticky vstupuje do režimu párování pro první použití, přičemž LED pomalu bliká.

⚠ Pokud během 3 minut nedojde k párování, zařízení režim párování opustí. Pro opětovný vstup do režimu párování stiskněte a podržte tlačítko po dobu 5 sekund, dokud LED nezačne pomalu blikat.

Stáhněte si aplikaci eWeLink

Prosím stáhněte si aplikaci "eWeLink" z Google Play Store nebo Apple App Store.



Přidejte SONOFF Zigbee bránu

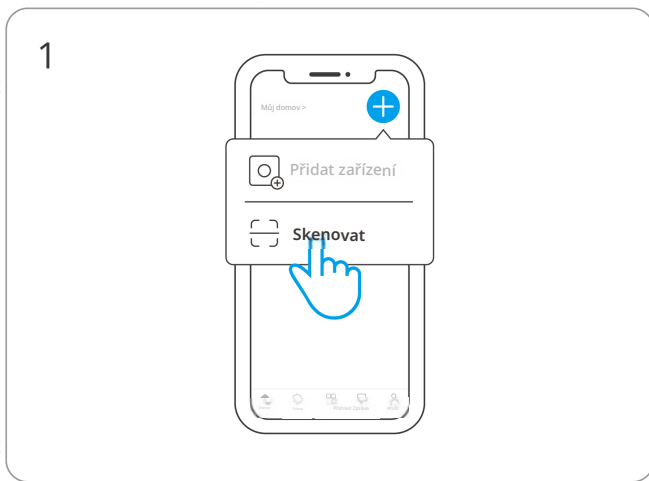
Kompatibilní brány :

Doporučené modely brán SONOFF: ZBBridge-P, ZBBridge-U, NSPanel Pro, iHost

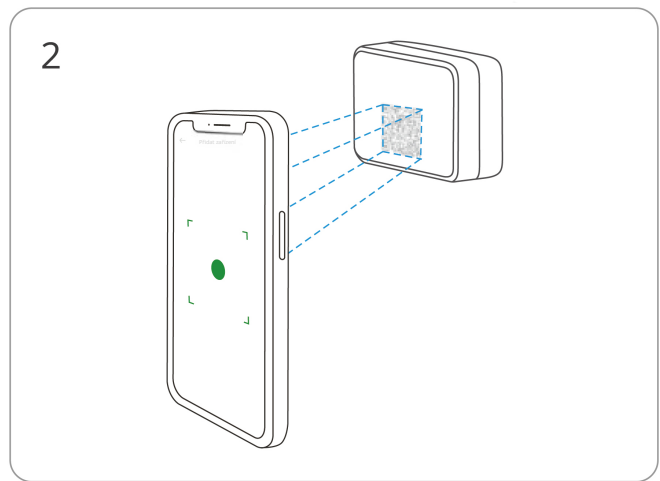
Další kompatibilní modely brán SONOFF: ZBDongle-P, ZBDongle-E

Přidat zařízení

Metoda 1: Naskenujte QR kód



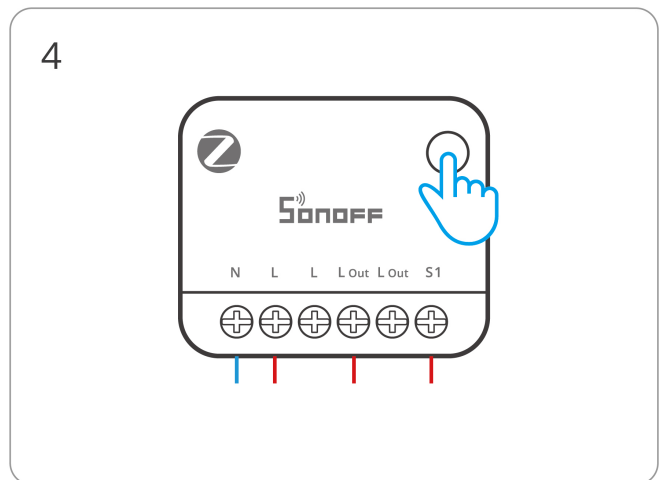
Otevřete "Skenovat" v aplikaci



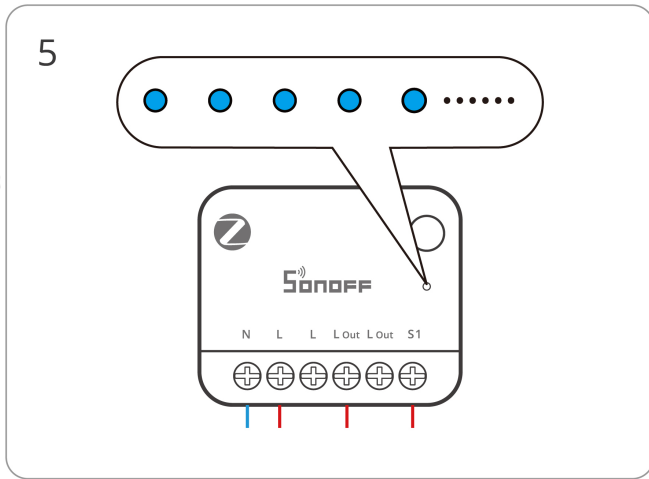
Naskenujte QR kód na zařízení



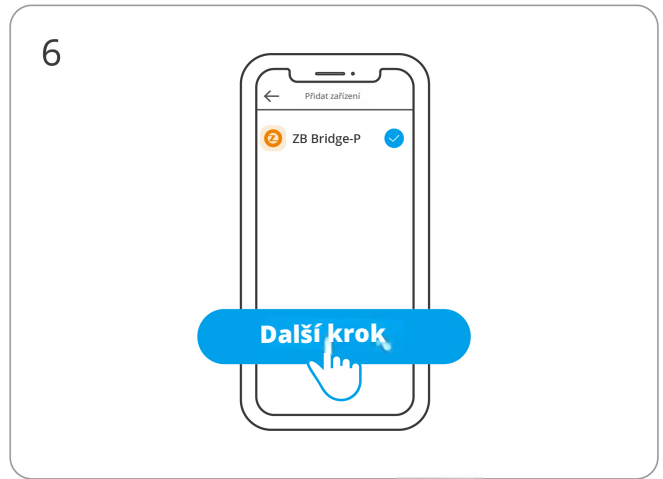
Vyberte "Přidat zařízení"



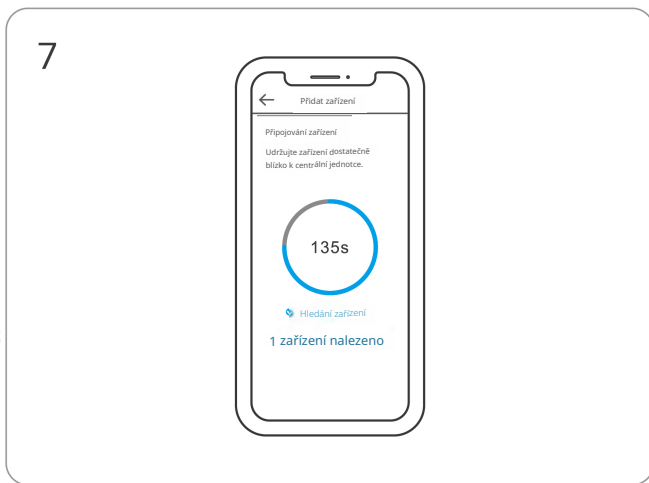
(Pokud zařízení opustí režim párování) Stiskněte a podržte tlačítko po dobu 5 sekund



Zkontrolujte, zda LED pomalu bliká

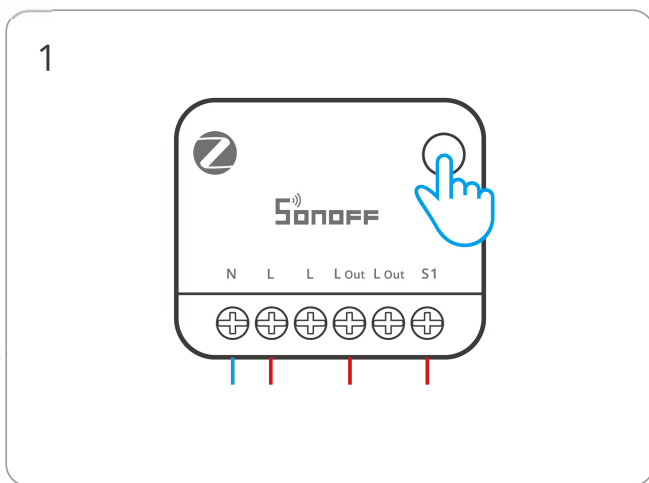


Vyberte Zigbee bránu

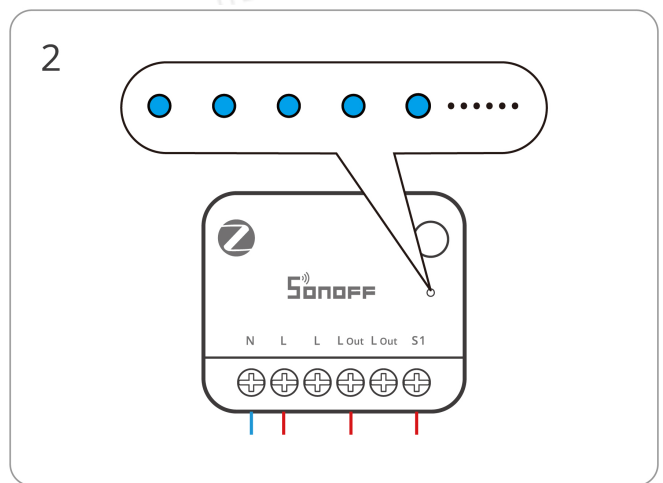


Přidejte zařízení a vyberte „Dokončit“

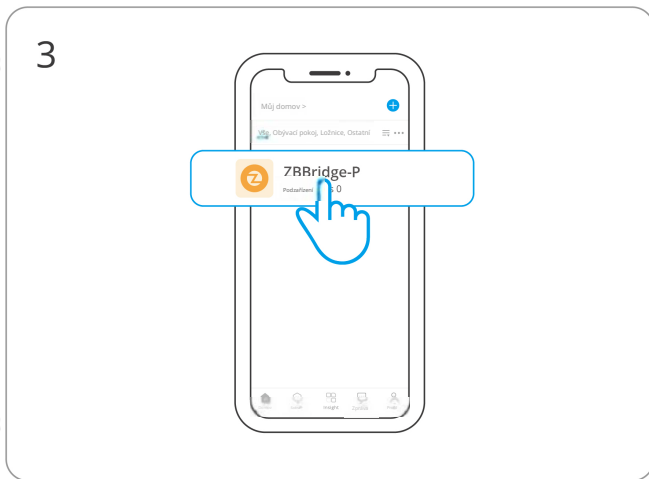
Metoda 2: Aktivace režimu párování brány



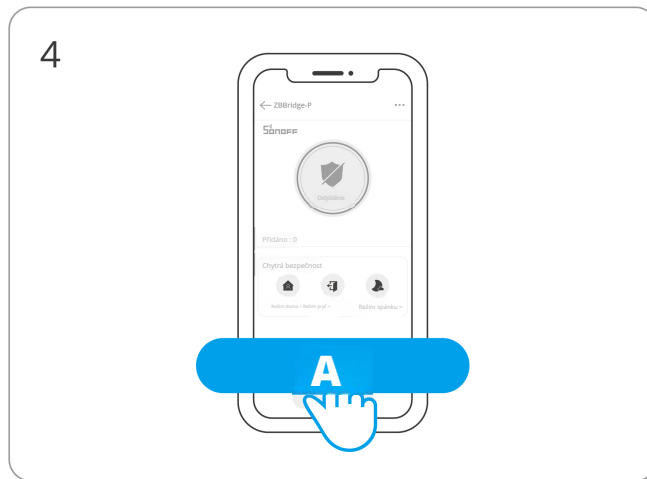
Stiskněte a podržte tlačítko po dobu 5 sekund pro potvrzení vstupu zařízení do režimu párování



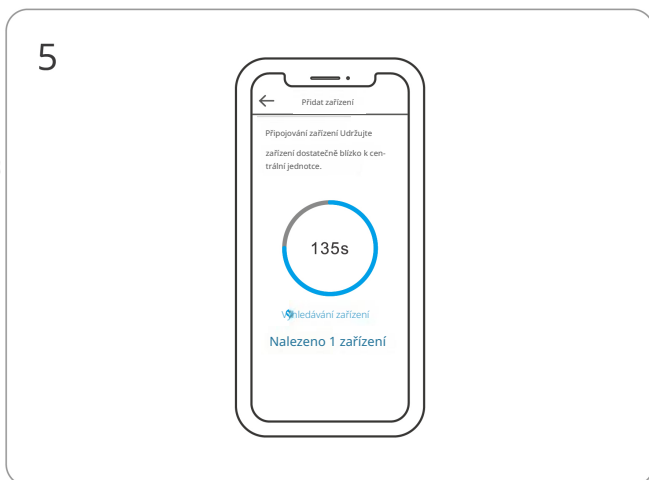
Zkontrolujte, zda LED pomalu bliká



Vyberte bránu na domovské stránce aplikace eWeLink

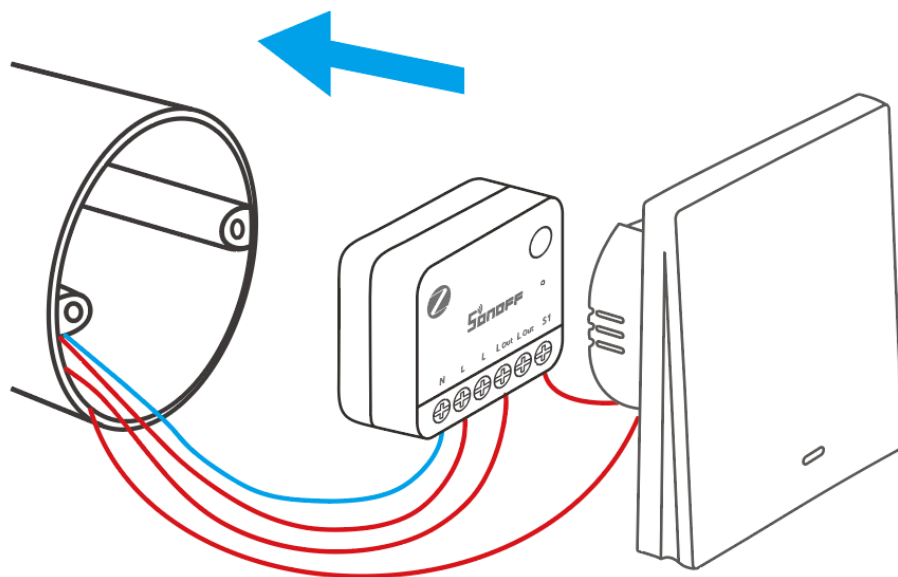


Na stránce brány vyhledejte a klepněte na „Přidat zařízení“



Brána přejde do režimu párování, počkejte na dokončení párování

Nainstalujte zařízení do elektroinstalační krabice



Tovární reset

Spouštěcí podmínky (kterákoli z následujících):

- Odstraňte zařízení z aplikace eWeLink.
- Podržte tlačítko po dobu 10 sekund.

Prohlášení o souladu s FCC

Název odpovědné strany: SONOFF TECHNOLOGY LLC

Adresa: 14777 NE 40th St, Suite 201 Bellevue, WA 98007

E-mailová adresa: usres@itead.cc FCC ID: 2APN5-MINIZB1GSP

1. Toto zařízení splňuje požadavky části 15 pravidel FCC. Provoz je podmíněn následujícími dvěma podmínkami:

(1) Toto zařízení nesmí způsobovat škodlivé rušení, a

(2) Toto zařízení musí přijímat jakékoli rušení, včetně rušení, které může způsobit nežádoucí činnost.

2. Změny nebo úpravy, které nejsou výslovně schváleny stranou odpovědnou za shodu, mohou zneplatnit oprávnění uživatele k provozu tohoto zařízení.

Poznámka: Toto zařízení bylo testováno a shledáno v souladu s limity pro digitální zařízení třídy B podle části 15 pravidel FCC. Tyto limity jsou navrženy tak, aby poskytovaly rozumnou ochranu proti škodlivému rušení v domácích instalacích. Toto zařízení generuje, používá a může vyzařovat rádiové frekvence a pokud není instalováno a používáno podle pokynů, může způsobit škodlivé rušení rádiové komunikace. Nicméně nelze zaručit, že v konkrétní instalaci nebude rušení vykazováno. Pokud toto zařízení způsobí škodlivé rušení příjmu rádia nebo televize, což lze ověřit vypnutím a zapnutím zařízení, doporučuje se uživateli rušení odstranit jedním nebo více z následujících způsobů:

- Přesměrovat nebo přesunout přijímací anténu.
- Zvýšit vzdálenost mezi zařízením a přijímačem.
- Připojit zařízení do zásuvky na jiném elektrickém obvodu než ten, ke kterému je připojen přijímač.
- Konzultujte s prodejcem nebo zkušeným rádiovým/televizním technikem pro asistenci.

Prohlášení o expozici záření FCC:

Toto zařízení je v souladu s limity expozice záření FCC stanovenými pro nekontrolované prostředí.

Toto zařízení by mělo být instalováno a provozováno s minimální vzdáleností 20 cm mezi vysílačem a vaším tělem.

Tento vysílač nesmí být umístěn vedle nebo provozován v kombinaci s jinou anténou nebo vysílačem.

Prohlášení o shodě EU

Společnost Shenzhen Sonoff Technologies s.r.o. tímto prohlašuje, že typ rádiového zařízení MINI-ZB1GSP je v souladu s směrnicí 2014/53/EU. Celý text prohlášení o shodě EU je k dispozici na následující internetové adrese:

<https://sonoff.tech/compliance/>

Pro frekvenci CE

Provozní frekvenční rozsah EU:

Zigbee: 2405–2480 MHz

BLE: 2402–2480 MHz

Výstupní výkon EU:

Zigbee ≤ 10dBm

BLE ≤ 10dBm

Při běžném používání by měla být zachována minimální vzdálenost 20 cm mezi anténou a tělem uživatele.

Informace o likvidaci a recyklaci WEEE



Informace o likvidaci a recyklaci WEEE Všechny výrobky označené tímto symbolem představují odpadní elektrická a elektronická zařízení (WEEE dle směrnice 2012/19/EU), která nesmí být směřována s netříděným komunálním odpadem. Místo toho je třeba chránit lidské zdraví a životní prostředí tím, že odpadní zařízení předáte na určené sběrné místo pro recyklaci odpadních elektrických a elektronických zařízení, které je určeno vládou nebo místními orgány. Správná likvidace a recyklace pomůže předejít možným negativním dopadům na životní prostředí a lidské zdraví. Pro více informací o umístění a podmínkách těchto sběrných míst kontaktujte prosím instalátéra nebo místní úřady.

Krabice	Návod
PAP 21	PAP 22
Papír	Papír
TŘÍDĚNÝ SBĚR	
Zkontrolujte předpisy ve vaší obci.	
Oddělte součásti a správně je odevzdejte.	

SONOFF

Výrobce: Shenzhen Sonoff Technologies s.r.o.

Adresa: 3. a 6. patro, budova A, č. 663, Bulong Rd, Shenzhen, Guangdong, 518000, Čína

E-mail podpory: support@itead.cc Webová stránka: sonoff.tech

Vyrobeno v Číně



FR

Toto zařízení
se recykluje

ODEVZDEJTE
V PRODEJNĚ NEBO NA SBĚRNÉM MÍSTĚ



NEBO



Sběrná místa na www.quefairedemesdechets.fr
Doporučujeme opravu nebo darování zařízení!

