

Uživatelská příručka-Smart Keybox

VERZE TUYA BLE

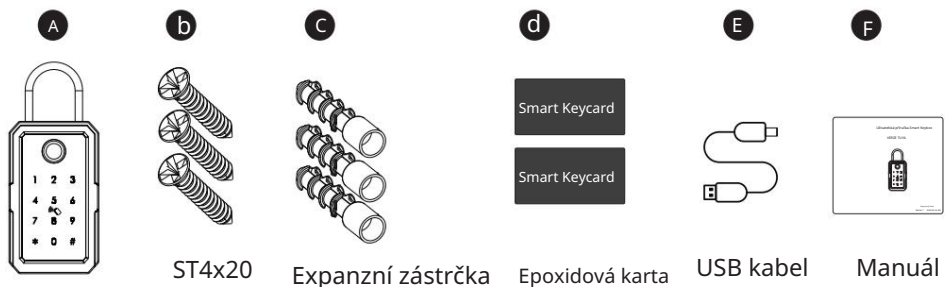


Chytrý svůj život!

Verze 1.1 Edition KL300

1 BALENÍ PŘÍSLUŠENSTVÍ

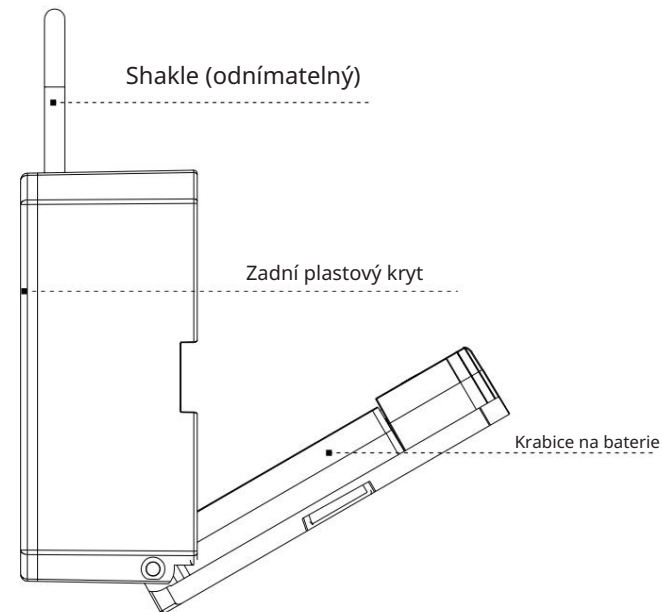
Zkontrolujte prosím krabici a příslušenství, když máte položku v ruce.



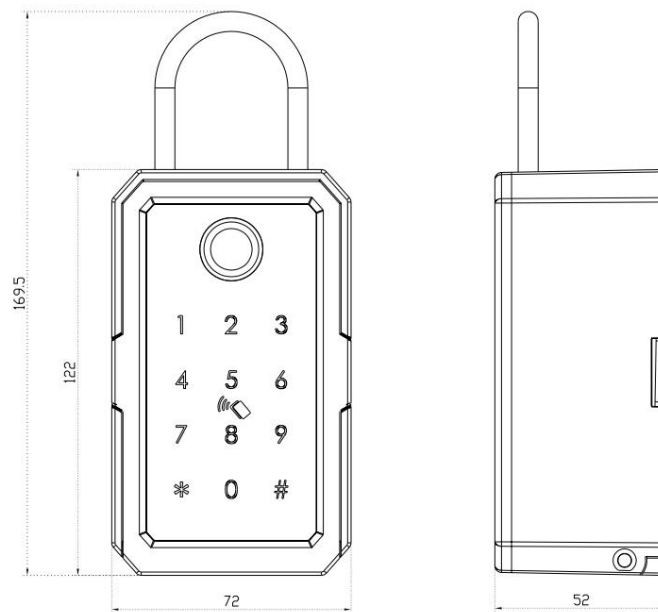
2 SPECIFIKACE PRODUKTU



1

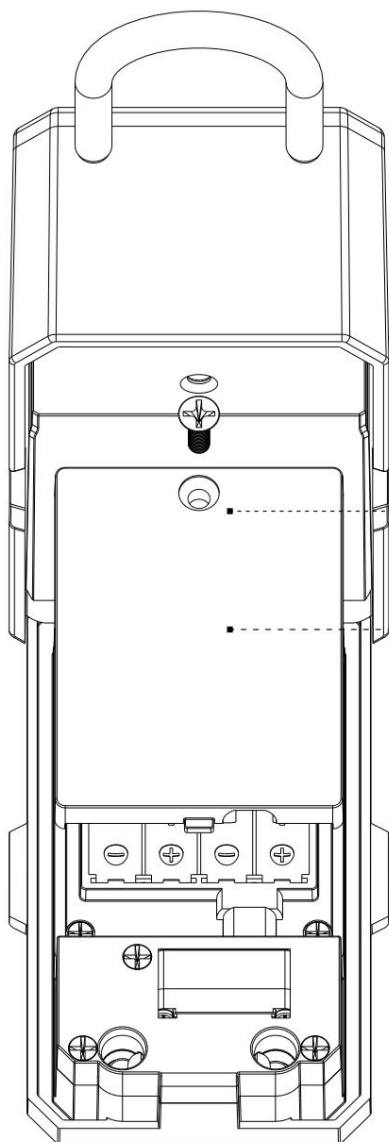


DIMENZE



2

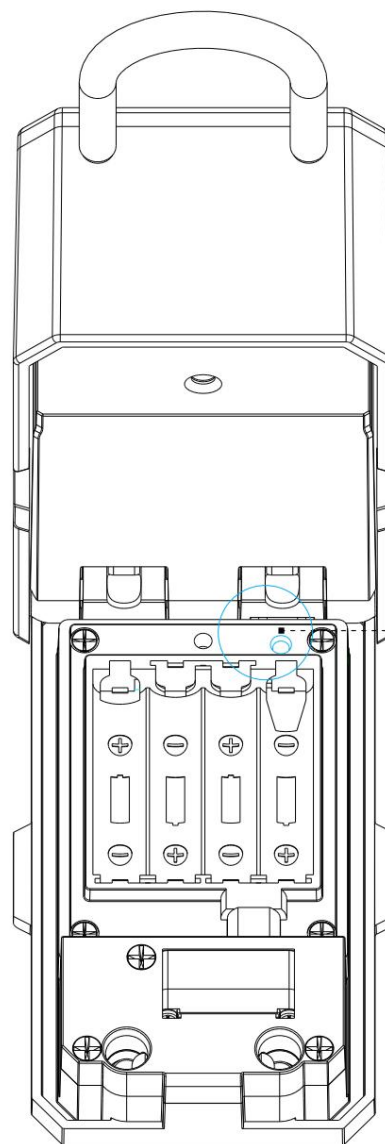
3 RESET DO TOVÁRNÍHO STAVU



Otevřete schránku na klíče
Odstraňte tento šroub jedním
šroubovákem a otevřete
kryt přihrádky na baterie.



Kryt přihrádky na baterie



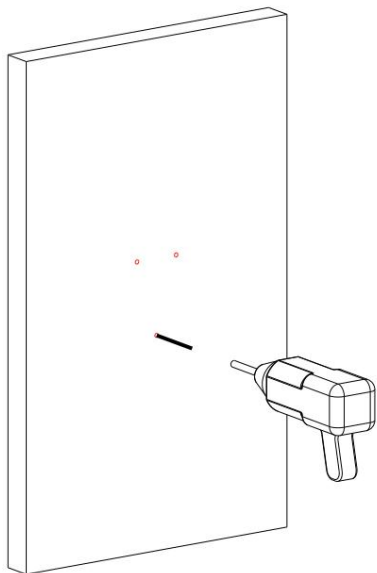
1. Dlouze stiskněte resetovací tlačítko na 2 sekundy
2. Zvukový tip: „ Zadejte prosím inicializační heslo.“
3. Stisknutím 000# dokončete reset.
4. Heslo stavu z výroby: 123456

Tlačítko reset

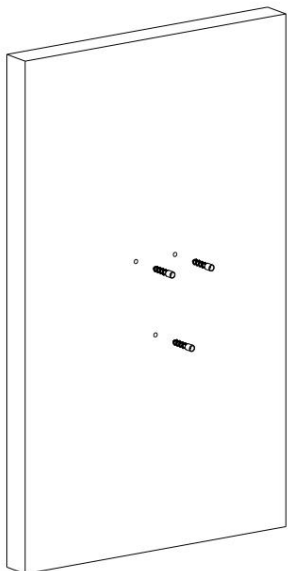
4 DEMO INSTALACE

Podle podmínek použití můžete skříňku na klíče opravit na zeď nebo zavěsit pomocí cylindrického zámku.

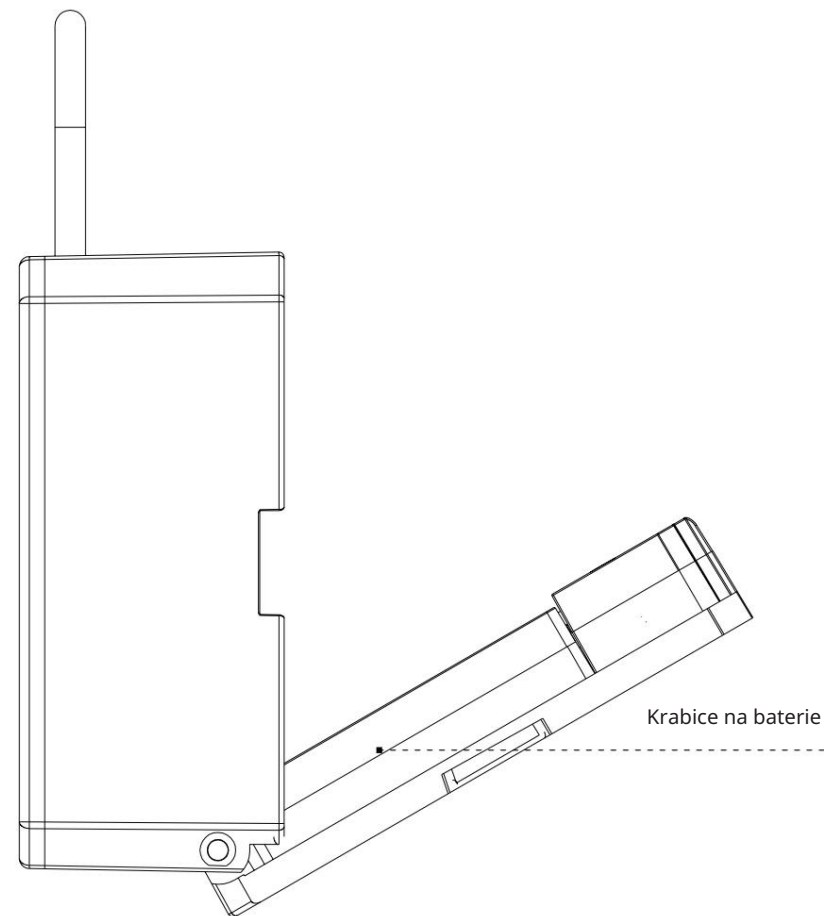
4.1 INSTALACE NA ZEĎ



4.1.1 Vyrtejte 3 otvory pomocí schránky na klíče

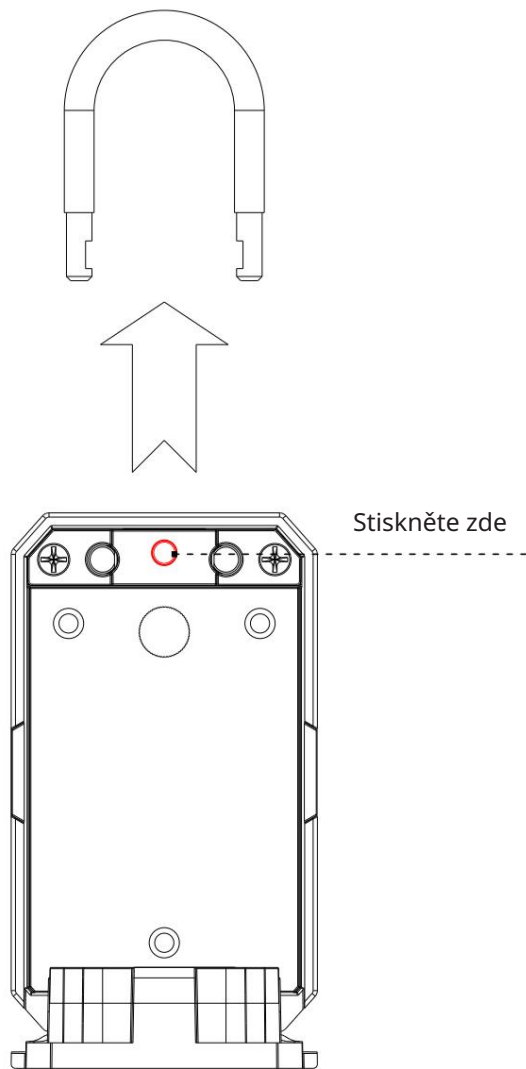


4.1.2 Zatlačte plastovou rozpěrnou zátku do otvoru.

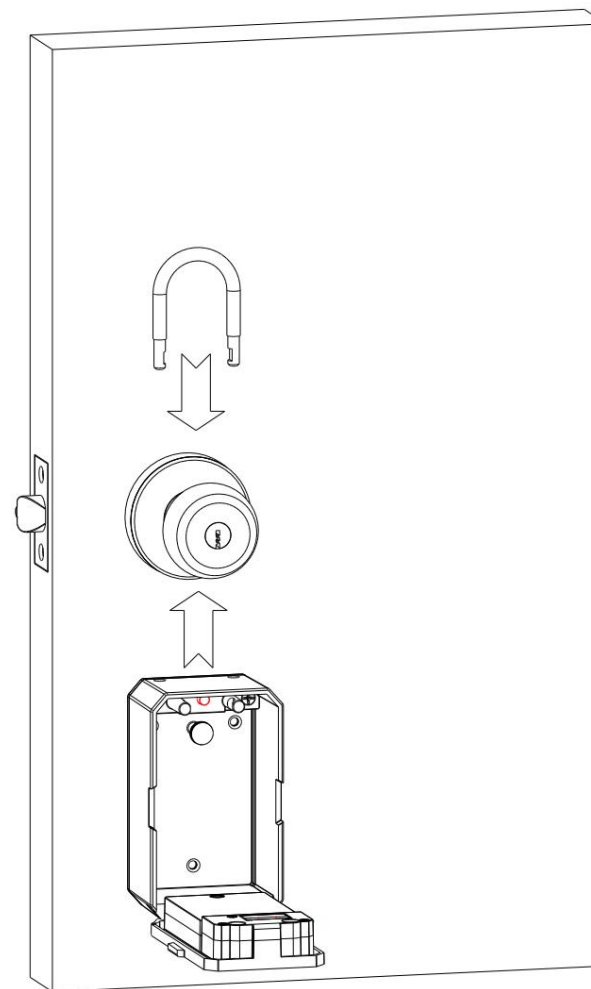


4.1.3 Upevněte skříňku s klíčem pomocí šroubů, vyzkoušejte zámek pomocí 4 ks baterií AAA.

4.2 ZAVĚŠEN cylindrickým zámkem



4.2.1 Stiskněte tlačítko uvnitř krabice, jak je uvedeno výše, sejměte háček.



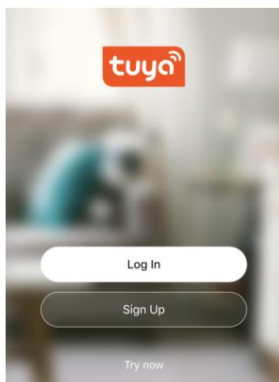
4.2.2 Vložte třmen do otvoru na krabici nahoře a upevněte pomocí cylindrický zámek.

5. Nastavení aplikace

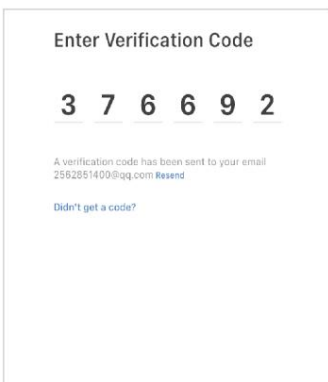
Tuya Stáhněte si Tuya smart nebo Smart life z obchodu Apple nebo Google Play. také můžete naskenovat QR kód níže a stáhnout si aplikaci přímo.



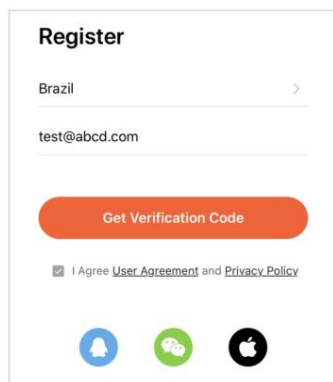
5.1 Zaregistrujte si jeden účet se svým e-mailem nebo mobilním číslem.



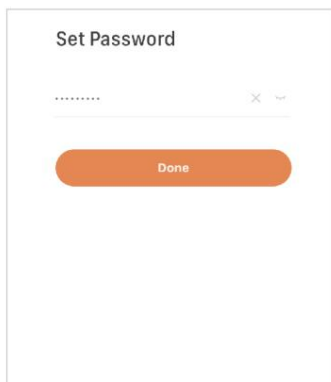
5.1.1 Registrace



5.1.3 Zadejte odeslaný kód na váš mail nebo mobil



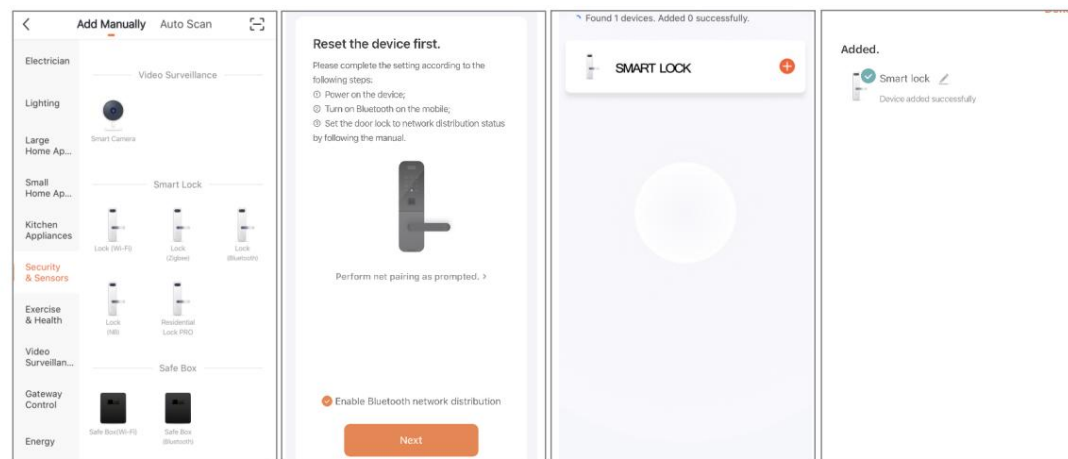
5.1.2 Zadejte mobilní telefon nebo e-mail Získejte ověřovací kód



5.1.4 Nastavení hesla a přihlášení

5.2 Inteligentní konfigurace

Spustte prosím Tuya smart APP a vyberte zámek Bluetooth v části „ Zabezpečení a senzory“.



Krok 1

Zvolte Zámek (Bluetooth)

Krok 2

Aktivujte klávesnici
Klikněte na „ Další“

Krok 3

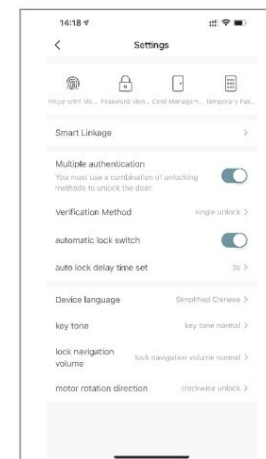
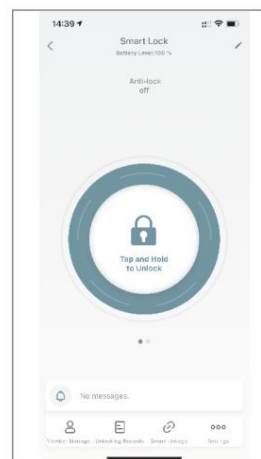
Najděte zámek
Klepněte na tlačítko Plus

Krok 4

Hotovo

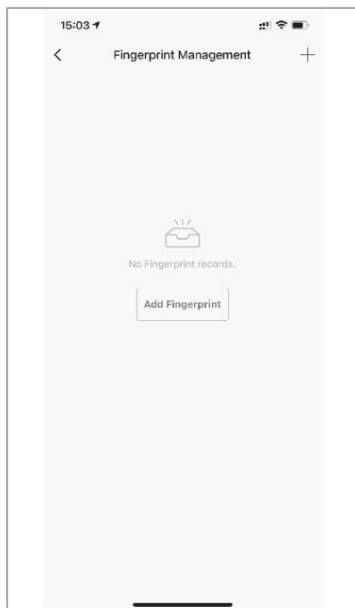
5.3 Popis funkce

V rozhraní Tuya smart APP můžete vidět funkce pro inteligentní zámky, jako jsou záznamy a nastavení členů / odemknutí atd.

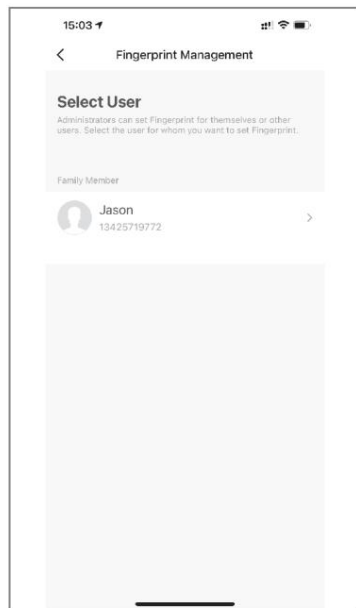


5.4 Přidat otisk uživatele

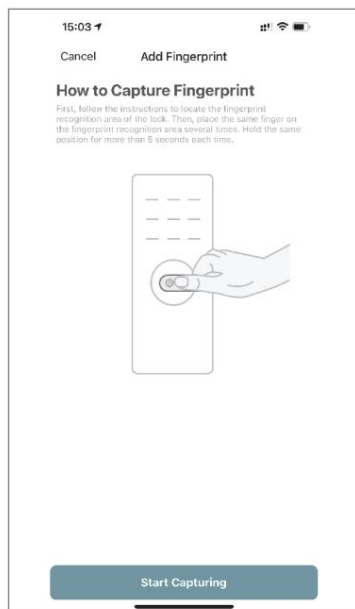
V nastavení Tuya smart APP můžete kliknout na správu otisků prstů a přidat otisk prstu.



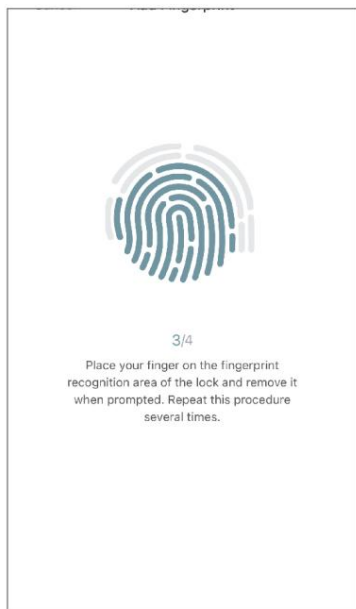
Krok 1:
Klikněte na Přidat otisk prstu



Krok 2 Vyberte Uživatele



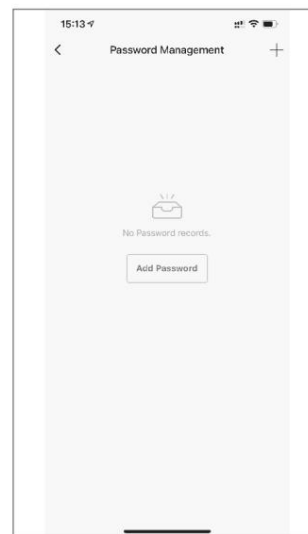
Krok 3:
Spustte snímání



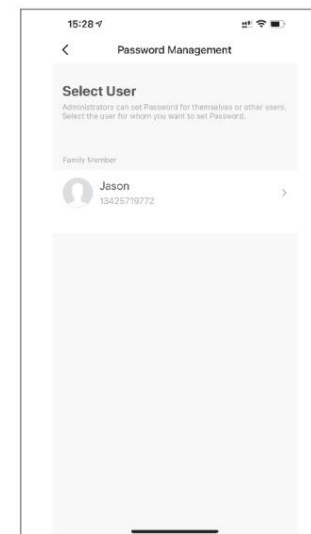
Krok 4:
4krát a hotovo

5.5 Přidat uživatelské heslo

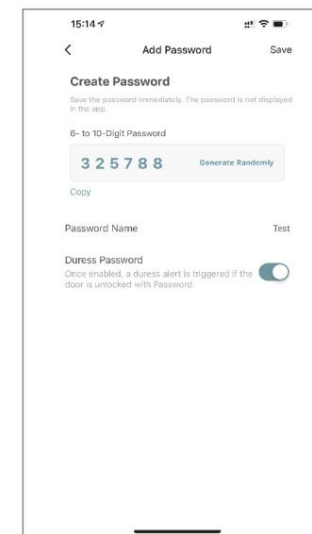
V nastavení Tuya smart APP můžete kliknout na správu hesel a přidat heslo.



Krok 1:
Klikněte na Přidat heslo



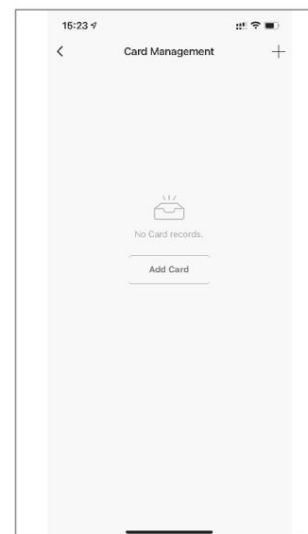
Krok 2:
Vyberte Uživatele



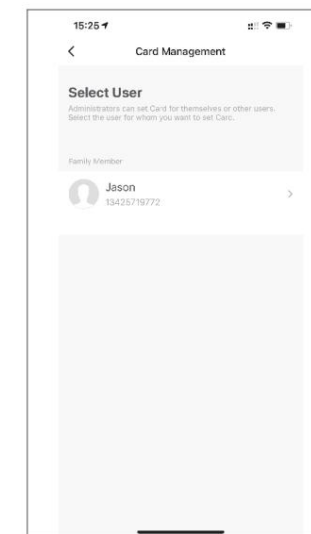
Krok 3:
Vygenerovat heslo

5.6 Přidat kartu uživatele

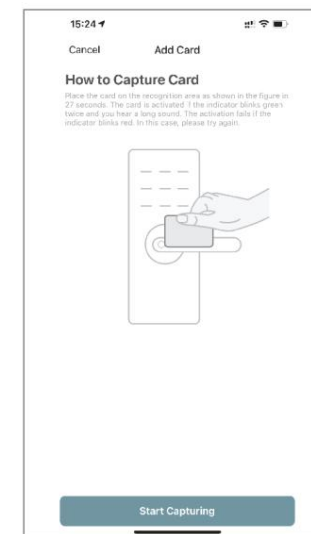
V nastavení Tuya smart APP můžete kliknout na Správa karty a přidat kartu.



Krok 1:
Klikněte na Přidat kartu



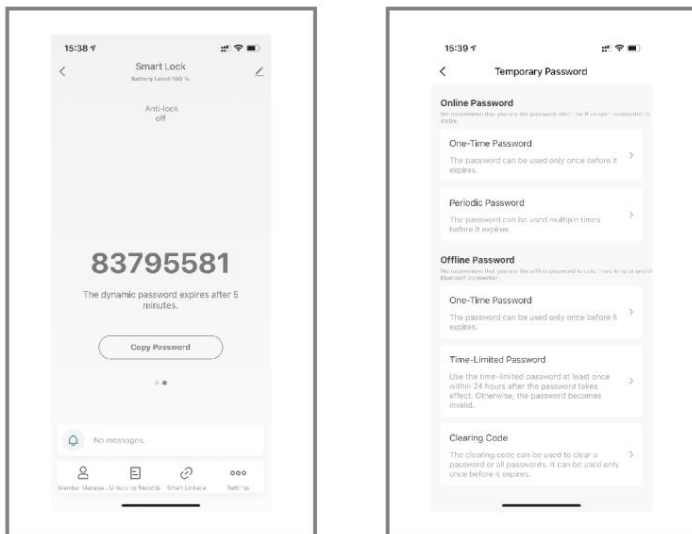
Krok 2:
Vyberte Uživatele



Krok 3:
Klepněte na kartu na klávesnici indukční oblast

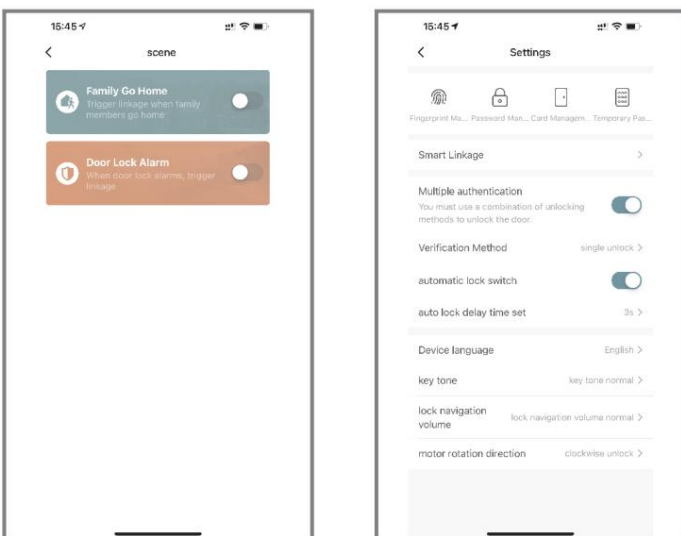
5.7 Vydání dynamického nebo dočasného hesla

V rozhraní Tuya smart APP můžete kliknutím na „ Získat dynamické heslo“ vygenerovat jedno dynamické heslo, které do 5 minut použijete na zámku. Dočasné heslo můžete vydat pod Nastavení-Dočasné heslo, jak je uvedeno níže:



5.8 Inteligentní propojení a nastavení

V nastavení můžete kliknout na inteligentní propojení pro více scén a více možností pro funkce podle podmínek použití.



6. Prodejní a servisní podmínky

- Před použitím si prosím pečlivě přečtěte návod!
- Omezená 1letá záruka na elektroniku Omezená doživotní záruka na mechanické části a povrchovou úpravu Tento
- box KL300 je dodáván s 1letou omezenou zárukou na elektronické díly a omezenou životností. Mechanická a povrchová úprava Záruka na vady materiálu a zpracování při normálním používání původnímu domácímu uživateli. Pro platnost záruky je vyžadován doklad o koupi a vlastnictví.
- Jakákoli chyba nebo dotaz v naší příručce nebo prodejním termínu, neváhejte nás kontaktovat.
- Za jakoukoli nesprávnou obsluhu nebo instalaci uživateli neneseme odpovědnost za povinnost.
- Za škody způsobené antropickým faktorem nebo nevyhnutelným důvodem neplatíme za ztrátu ani údržbu zdarma, zkontrolujte prosím naše servisní podmínky po prodeji.
- Zámek prosím nerozebírejte, pokud nejste technik, v případě potřeby proveďte operace podle pokynů technika.
- Upozornění: Mezi obrázky produktů a skutečnými produkty může být malý rozdíl, prosím v souladu s našimi skutečnými produkty.