

S-MATE(EN)

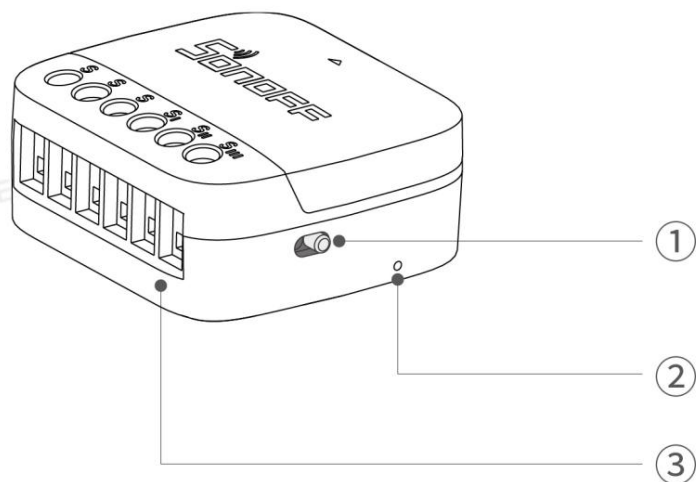


eWeLink-Remote Switch Mate

Uživatelská příručka V1.0

Úvod

S-MATE2 je bateriově napájený spínač, který lze použít pro připojení běžné kolébkové nebo pulzní spínače bez nutnosti neutrálního vedení. Lze jej použít jako dílčí zařízení eWeLink-Remote a přidán do brány eWeLink-Remote pro místní ovládání. Kromě toho může dosáhnout chytrého propojení zařízení nastavením chytrých scén.



DIP přepínač

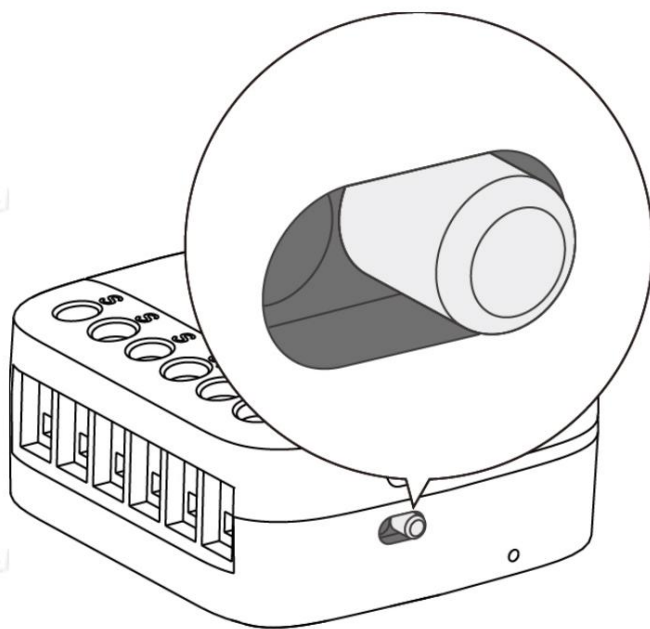
LED indikátor

- Jednou rychle zablikat: Stav externího spínače se změní
- 3x rychle zablikat: Typ externího přepínače byl úspěšně přepnut
- 3x rychle zablikat: Stav externího spínače se změní a zařízení je ve stavu vybité baterie

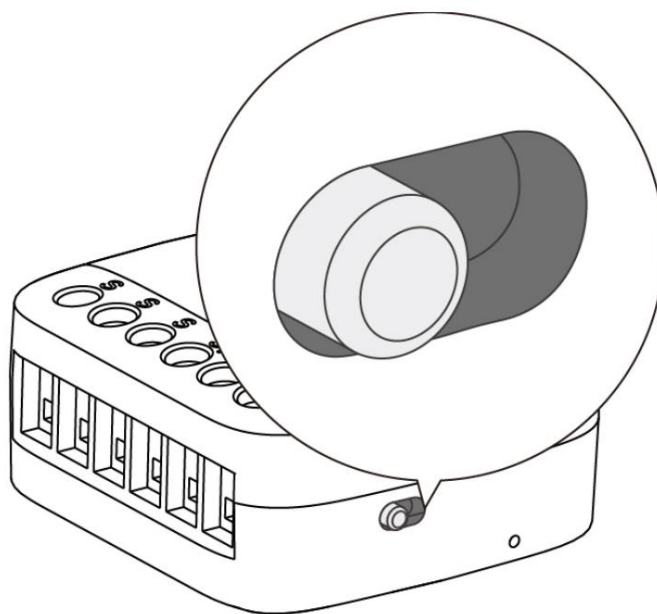
Kabelové porty

DIP přepínač

Výchozí tovární režim tohoto zařízení je režim kolébkového spínače Obrázek . Pokud je zařízení připojeno k dočasnému spínači, otočte spínačem DIP doleva Obrázek , po úspěšném přepnutí režimu spínače LED indikátor třikrát rychle zabliká.



Obrázek Režim kolébkového spínače



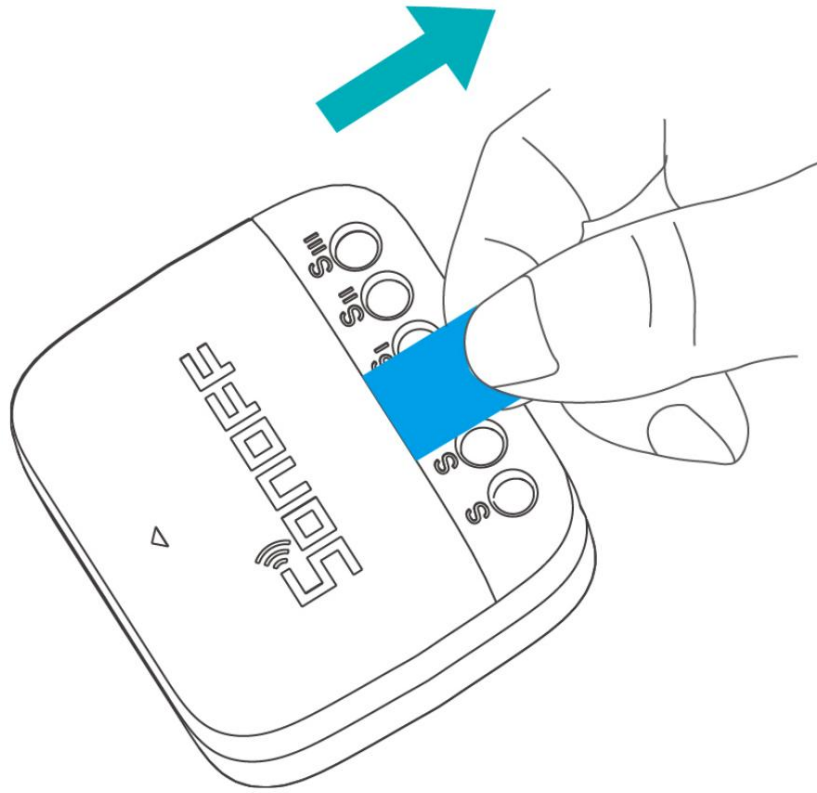
Obrázek Režim okamžitého přepnutí

Specifikace

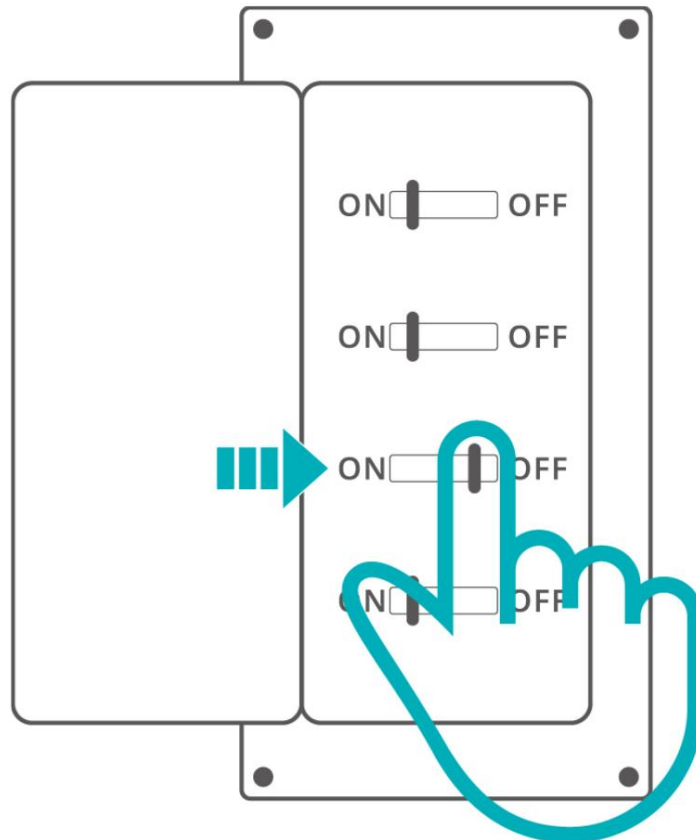
Modelka	S-MATE2
MCU	AK803
Vstup	3,0 V
Bezdrátové připojení	2,4G
Model baterie	CR2477
Čistá hmotnost	26,8 g
Dimenze	40,3 x 37,4 x 18,3 mm
Barva	Bílý
Materiál pouzdra	bříšni svaaly
Použitelné místo	Krytý
Pracovní teplota	-10°C~40°C
Pracovní vlhkost	5%~95% RH, nekondenzující
Certifikovaná shoda	CE/FCC/ISED/RoHS

Instalace

1. Vyjměte izolační fólii baterie.

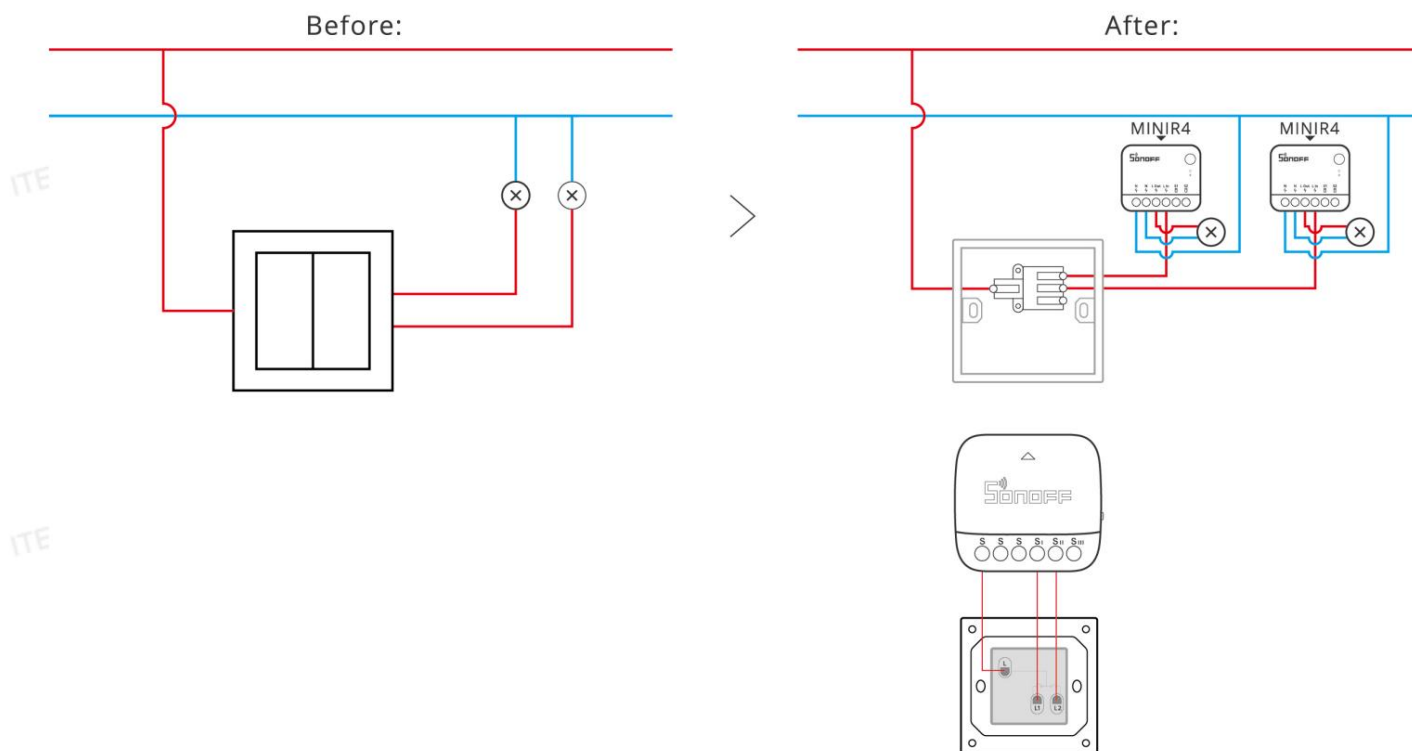


2. Vypněte napájení



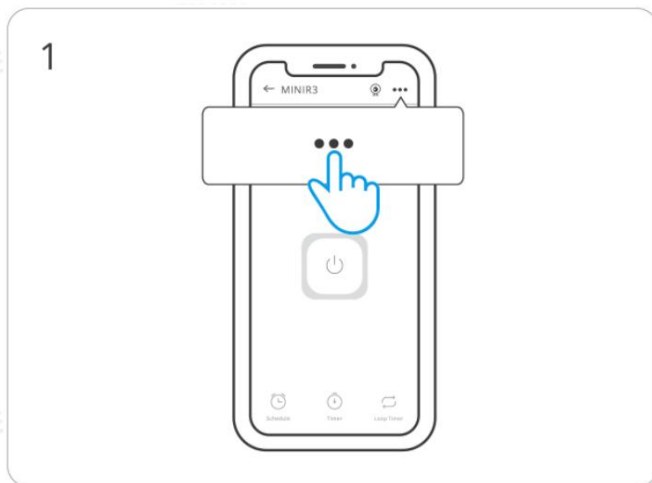
*Nainstalujte a udržujte zařízení profesionálním elektrikářem. Aby nedošlo k úrazu elektrickým proudem nebezpečí, neprovádějte žádné připojení ani se nedotýkejte konektoru terminálu, když je zařízení zapnuto!

3. Návod na zapojení

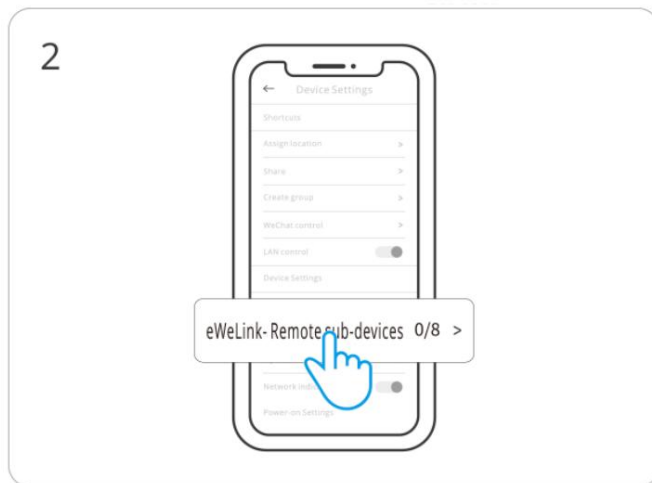


* S-MATE2 potřebuje pracovat se vzdálenou bránou eWelink. (Zde MINIR4 funguje jako vzdálená brána eWelink.)

Přidat zařízení



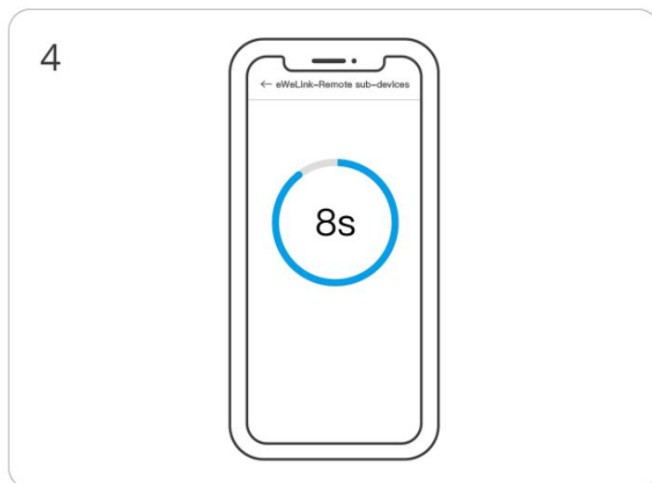
Klikněte na "..."
na domovské stránce
podpůrná brána



Klikněte na „eWeLink-Remote-devices“ v
Nastavení zařízení



Klikněte na tlačítko "Přidat" a
eWeLink-Remote
brána přejde do režimu učení



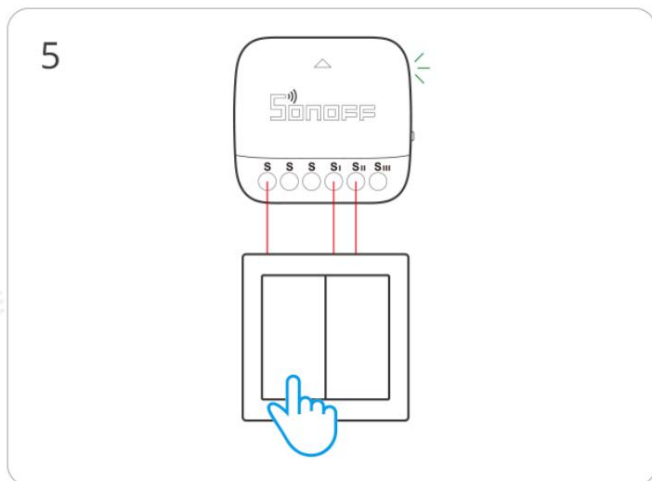
Klikněte na tlačítko vedlejšího zařízení do 10
sekundy

ITEAD - 苏登(2988816)

ITEAD - 苏登(2988816)

ITEAD - 苏登(2988816)

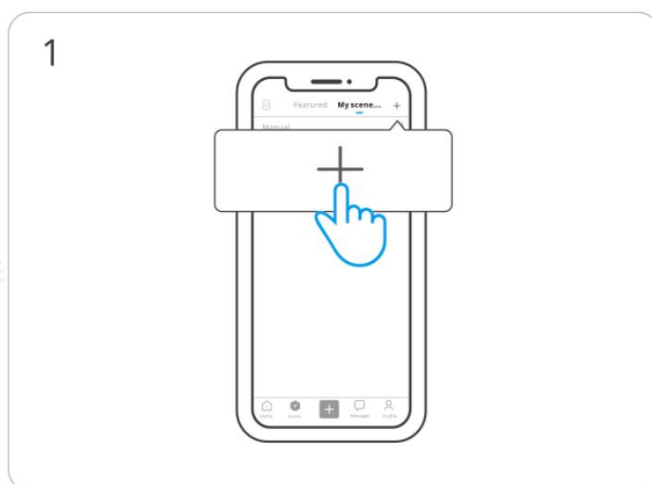
ITEAD - 苏登(2988816)



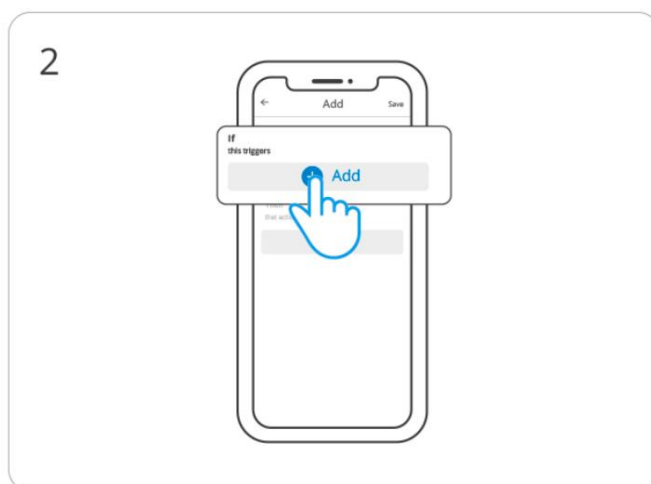
Klikněte na tlačítko na vedlejším zařízení, které chcete přidat
zařízení

Chytré scény

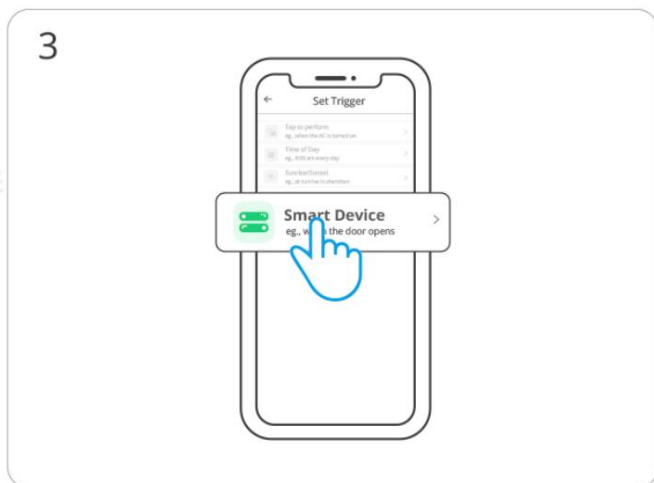
Podzařízení eWeLink-Remote lze použít pouze jako spouštěcí zařízení, nikoli jako spouštěcí zařízení
prováděcí zařízení.



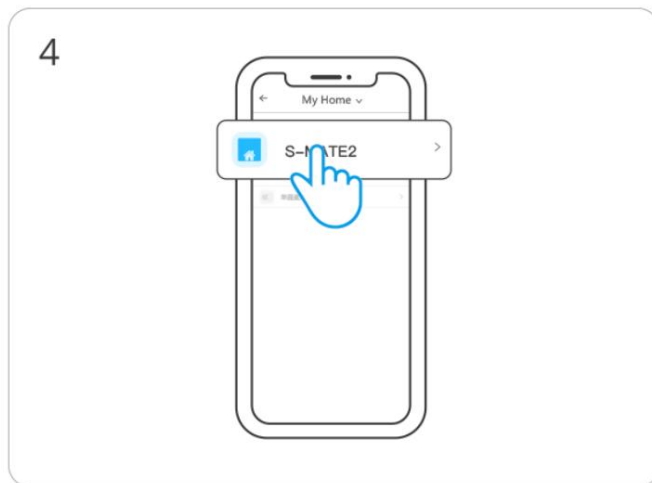
Vyberte „+“ na stránce scény a přidejte novou
scéna



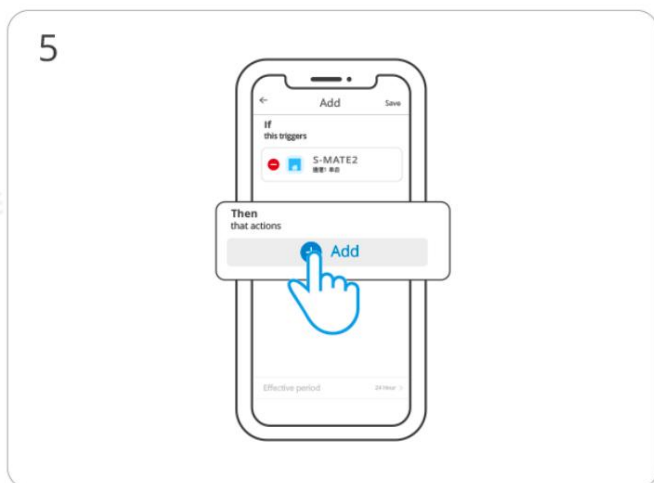
Vyberte spouštěče "Přidat".



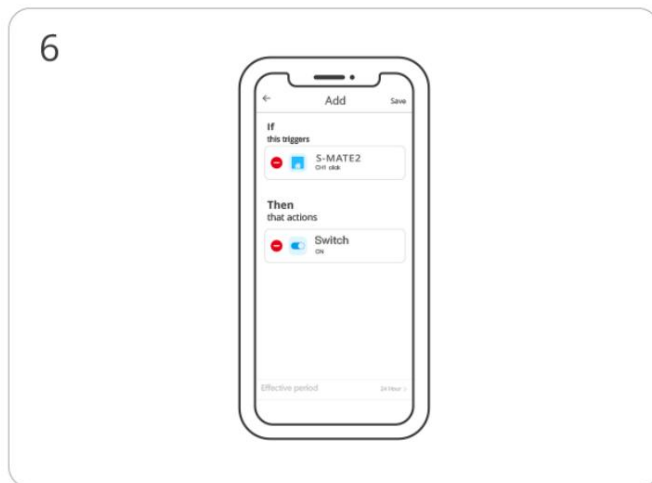
Vyberte "Chytré zařízení"



Vyberte „S-MATE2“ a postupujte podle pokynů
konfigurovat podmínky



Přidejte propojené zařízení



Dokončete nastavení scény

Kompatibilní brána eWeLink-Remote



<https://sonoff.tech/product-review/product-insight/what-is-ewelink-remote-control/>

Toto zařízení se připojuje k běžnému vypínači a používá se společně s výrobkem, který poskytuje funkci brány eWeLink-Remote. Klikněte na obrázek nebo zadejte webovou stránku adresu pro zobrazení kompatibilních produktů.

Varování FCC

Toto zařízení je v souladu s částí 15 pravidel FCC. Provoz podléhá následujícím dvěma podmínky:

(1) Toto zařízení nesmí způsobovat škodlivé rušení a

(2) Toto zařízení musí akceptovat jakékoli přijaté rušení, včetně rušení, které může způsobit nežádoucí operace.

2. Změny nebo úpravy, které nejsou výslovně schváleny stranou odpovědnou za shodu může zrušit oprávnění uživatele provozovat zařízení.

Poznámka: Toto zařízení bylo testováno a bylo zjištěno, že vyhovuje limitům pro digitální třídu B zařízení podle části 15 pravidel FCC. Tyto limity jsou navrženy tak, aby byly přiměřené ochrana před škodlivým rušením při instalaci v obytných prostorách. Toto zařízení vytváří, používá a může vyzařovat vysokofrekvenční energii a pokud není instalován a používán v souladu s

pokyny, může způsobit škodlivé rušení rádiové komunikace. Nicméně neexistuje zaručit, že při konkrétní instalaci nedojde k rušení. Pokud toto zařízení způsobí škodlivé rušení rozhlasového nebo televizního příjmu, které lze zjistit otočením zařízení vypnout a zapnout, doporučujeme uživateli, aby se pokusil napravit rušení jedním nebo více z nich následující opatření:

— Přeorientujte nebo přemístěte přijímací anténu.

—Zvětšete vzdálenost mezi zařízením a přijímačem.

—Připojte zařízení do zásuvky v jiném okruhu, než ke kterému je připojen přijímač připojeno.

— Požádejte o pomoc prodejce nebo zkušeného rádiového/TV technika.

Prohlášení FCC o radiační expozici:

Toto zařízení vyhovuje limitům FCC pro vystavení radiaci stanoveným pro nekontrolované životní prostředí. Toto zařízení by mělo být instalováno a provozováno s minimální vzdáleností 20 cm mezi radiátorem a vaším tělem. Tento vysílač nesmí být umístěn společně ani v něm nesmí být provozován ve spojení s jakoukoli jinou anténou nebo vysílačem.

Upozornění ISED

Toto zařízení obsahuje licencované vysílače/přijímače, které jsou v souladu s bezlicenčními RSS(s) Innovation, Science and Economic Development Canada.

Provoz podléhá následujícím dvěma podmínkám:

(1) Toto zařízení nesmí způsobovat rušení.

(2) Toto zařízení musí akceptovat jakékoli rušení, včetně rušení, které může způsobit nežádoucí provoz zařízení.

Toto digitální zařízení třídy B vyhovuje kanadské normě ICES-003.

Toto zařízení je v souladu s RSS-247 Industry Canada.

Provoz je podmíněn tím, že toto zařízení nezpůsobuje škodlivé rušení.

L'émetteur/récepteur osvoobzeny od licence contenu dans le présent appareil est conforme aux CNR d'Innovation, Sciences et Développement économique Canada utilisables aux appareils radio

osvobození od licence. Vykořisťování je autorisée aux deux suivantes podmínky:

(1) L'appareil ne doit pas produire de brouillage;

(2) L'appareil doit accepter tout brouillage radioélectrique subi, my si le brouillage est susceptible d'en compromettre le fonctionnement.

Číslo oblečení třídy B odpovídá normě NMB-003 v Kanadě.

Oblečení je v souladu s normou RSS-247 d'Industrie Canada. Le fonctionnement est Soumis à la condition que cet appareil ne provokativní pas d'interférences nuisibles.

ISED prohlášení o vystavení radiaci

Toto zařízení splňuje limity vystavení radiaci podle ISED stanovené pro nekontrolované životní prostředí.

Toto zařízení by mělo být instalováno a provozováno s minimální vzdáleností 20 cm mezi nimi radiátor a vaše tělo.

Tento vysílač nesmí být umístěn nebo provozován ve spojení s jinou anténou nebo vysílač.

Cet équipement est conforme aux limites d'exposition aux rayonnements de la ISED établies pour un environnement non contrôlé.

Cet équipement doit être installé and fonctionner à au moins 20cm de distance d'un radiateur ou de votre corps.

Cet émetteur ne doit pas être co-localisé ou fonctionner en conjonction avec une autre antenne ou un autre émetteur.

Varování SAR

Za normálních podmínek použití by toto zařízení mělo být udržováno v oddělené vzdálenosti alespoň 20 cm mezi anténou a tělem uživatele.

Dans des conditions normales d'utilisation, cet équipement doit être maintenu à une distance d'au moins 20 cm entre l'antenne and le corps de l'utilisateur.

Upozornění WEEE



Informace o likvidaci a recyklaci WEEE Všechny produkty označené tímto symbolem jsou odpadní elektrická a elektronická zařízení (WEEE podle směrnice 2012/19/EU), která by se neměla míchat s netříděným domovním odpadem.

Místo toho byste měli chránit lidské zdraví a životní prostředí

odevzdání vašeho odpadního zařízení na určené sběrné místo

recyklace odpadních elektrických a elektronických zařízení, jmenovaný

vláda nebo místní úřady. Správná likvidace a recyklace zajistí

pomáhají předcházet potenciálním negativním dopadům na životní prostředí a

lidské zdraví. Další informace vám poskytne instalační technik nebo místní úřady

informace o místě a jeho podmínkách

sběrná místa.

EU prohlášení o shodě

Společnost Shenzhen Sonoff Technologies Co., Ltd. tímto prohlašuje, že rádiové zařízení typu S MATE2 je v souladu se směrnicí 2014/53/EU. Úplné znění prohlášení EU ze dne shoda je k dispozici na následující internetové adrese:

<https://sonoff.tech/usermanuals>



Baterii nepožívejte, nebezpečí chemického popálení.

Tento výrobek obsahuje knoflíkovou/knoflíkovou baterii.

Pokud dojde ke spolknutí knoflíkové/knoflíkové baterie, může to během pouhých 2 hodin způsobit vážné vnitřní popáleniny může vést ke smrti.

Nové a použité baterie uchovávejte mimo dosah dětí.

Pokud nelze přihrádku na baterie bezpečně zavřít, přestaňte výrobek používat a uchovávejte jej mimo dosah od dětí.

Pokud si myslíte, že mohly být baterie spolknuty nebo umístěny do jakékoli části těla, vyhledejte je okamžitou lékařskou pomoc.

Výměna baterie za nesprávný typ, který může zrušit ochranu (například v případě některých typů lithiových baterií).

Likvidace baterie do ohně nebo horké pece nebo mechanické drcení nebo řezání baterie, že může způsobit výbuch.

Ponechání baterie v prostředí s extrémně vysokou teplotou, které může způsobit výbuch nebo únik hořlavé kapaliny nebo plynu.

Baterie vystavená extrémně nízkému tlaku vzduchu, který může způsobit výbuch nebo únik hořlavé kapaliny nebo plynu.

Scatola	Manuale
PAP 21	PAP 22
Karta	Karta
RACCOLTA DIFFERENZIATA	
Verifica le disposizioni del tuo Comune.	
Samostatné složky a konferiscile in modo corretto.	

Pro CE frekvenci:

Provozní frekvence: 2426 MHz

RF výstupní výkon: 10dBm



Shenzhen Sonoff Technologies Co., Ltd.

3F & 6F, Bldg A, č. 663, Bulong Rd, Shenzhen, Guangdong, Čína

PSČ: 518000

Webové stránky: sonoff.tech

Servisní e-mail: support@itead.cc



FR

Cet appareil
et sa piles
se recyclent

À DÉPOSER
EN MAGASIN



OU

À DÉPOSER
EN DÉCHÈTERIE



Points de collecte sur www.quefairedemesdechets.fr
Privilégiez la réparation ou le don de votre appareil !