

Uživatelská příručka BASIC-1GS (EN)



Inteligentní přepínač Matter Over WiFi

Uživatelská příručka V1.0

Zavedení

BASIC Gen5 je jednokanálový chytrý spínač s Wi-Fi a proudem 10 A, který nabízí dálkové ovládání přes aplikaci.

ovládání, hlasové ovládání, plánování a další funkce. Spravujte svůj domov bez námahy

spotřebiče kdykoli a kdekoli a vytvářet personalizované chytré scény, které vám zjednoduší každodenní

život. Podporuje protokol Matter, což umožňuje bezproblémovou integraci s chytrými zařízeními od

jiných značek pro sestavení vašeho systému domácí automatizace.



Dálkové ovládání



Hlasové ovládání



Časový plán



Stav při zapnutí



Podpora je důležitá



Inteligentní scéna



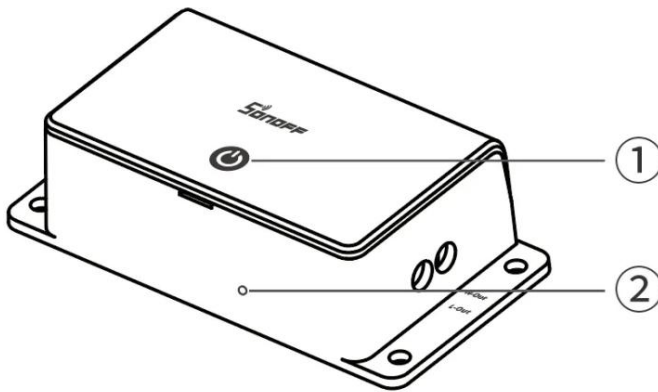
Sdílet zařízení



Skupinová kontrola

Tlačítko

- Jedno stisknutí: Zapnutí/vypnutí chytrého zařízení.
- Stiskněte a podržte po dobu 5 sekund: Zařízení přejde do režimu párování. (Doba párování 10 minut)



2. LED indikátor (modrý)

Režim eWeLink

- Dva krátké a jeden dlouhý bliknutí: Zařízení je v režimu párování.
- Svítí: Zařízení je online.
- Jedno bliknutí: Offline
- Dvakrát blikne: Zařízení je připojeno k routeru, ale ne do cloudu.

Režim hmoty


- Dva krátké a jeden dlouhý bliknutí: Zařízení je v režimu párování.
- Svítí: Zařízení je online.
- Jedno bliknutí: Offline

Certifikace platformy



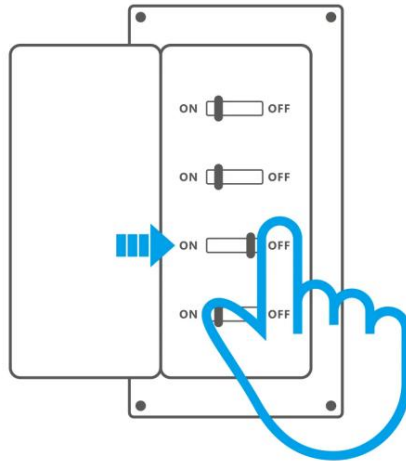
Specifikace

Název produktu	Základní 5. generace
----------------	----------------------

Produktová řada	Základní série
Typ produktu	Inteligentní přepínač Matter Over WiFi
Model	BASIC-1GS
Mikrokontrolér	BK7238
Hodnocení	100–240 V~ 50/60 Hz 10 A Max. odporová zátěž 
Wi-Fi	IEEE 802.11b/g/n 2,4 GHz
Čistá hmotnost	44,8 g
Rozměr produktu	80,5x41,5x23,6mm
Barva	Bílý
Materiál pouzdra	Počítač
Zapojení	T40, pouze měděné vodiče, omezeno na 16AWG až 14AWG SOL/STR
Příslušné místo	Krytý
Provozní teplota 10–40 °C (-10 °C až 40 °C)	
Provozní vlhkost	5–95 % relativní vlhkosti, bez kondenzace
Osvědčení	CE/FCC/RoHS

Instalace

1. Vypněte napájení

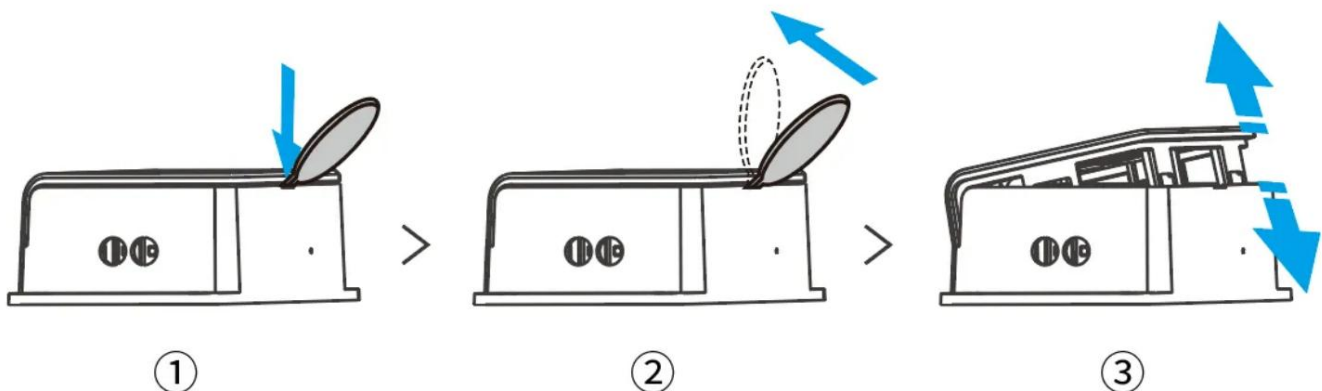


VAROVÁNÍ

Instalaci a údržbu zařízení svěřte odbornému elektrikáři. Abyste předešli úrazu elektrickým proudem, nebezpečí, neprovozujte žádné připojení ani se nedotýkejte konektoru, dokud je zařízení je zapnutý!

2. Sejměte horní kryt

Pomocí kovového páčidla zatlačte dolů v místě zářezu (obr. 1), poté vypáčte nahoru (obr. 2) a nakonec oddělte horní kryt od spodního pouzdra (obr. 3).



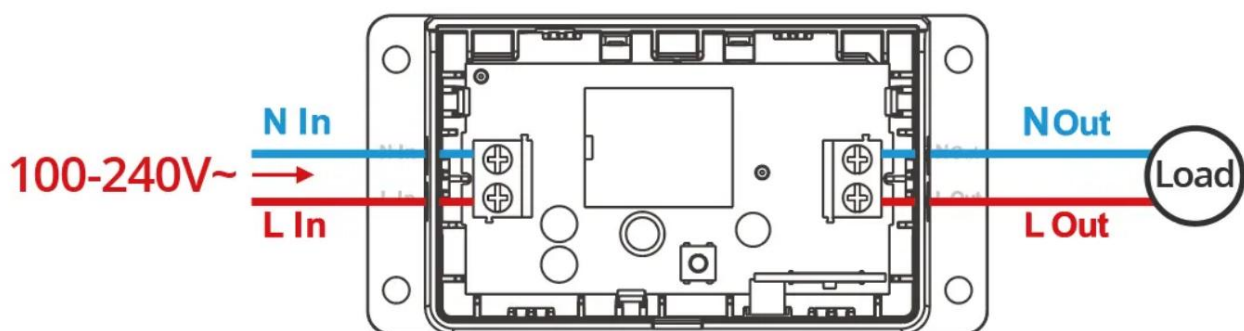
2. Pokyny k zapojení

⚠ Pro zajištění bezpečnosti vaší elektrické instalace je nezbytné, aby byl nainstalován buď miniaturní Jistič (MCB) nebo proudový chránič s integrovaným chráničem

Nadproudová ochrana (RCBO) s elektrickým jmenovitým proudem 10 A byla instalována již dříve.

ZÁKLADNÍ 5. generace.

⚠ Pouze pro jednofázové použití (100–240 V~). Připojení k více fázím může vést k poškození zařízení.



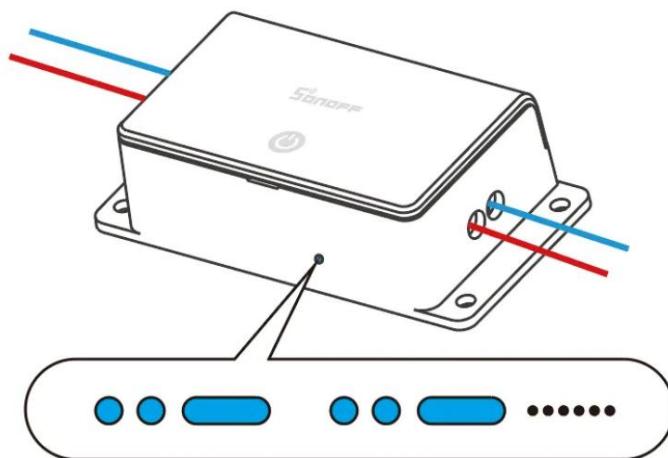
⚠ Před instalací horního krytu se ujistěte, že je kabeláž správně zapojena. (Nezapínejte napájení na zařízení před řádnou instalací horního krytu, abyste předešli riziku úrazu elektrickým proudem!)

Pokyny k symbolům zapojení

Terminály		Dráty	
N Vstup	Neutrální svorka	N	Neutrální čára
L v	Živý terminál	L	Živá linka (100-240 V~)
N Výstup	Neutrální výstupní svorka (100-240 V~)		
L ven	Výstupní svorka pro živý proud (100-240 V~)		

3. Zapnutí

Při prvním použití zařízení se po připojení automaticky přepne do režimu párování. zapnuto. V tomto okamžiku bude LED indikátor blikat ve vzoru „dva krátké a jeden dlouho“.



⚠ Zařízení ukončí režim párování, pokud nebude spárováno do 10 minut. Pokud chcete vstoupit V tomto režimu dlouze stiskněte tlačítko po dobu přibližně 5 sekund, dokud se LED indikátor nezmění cyklus dvou krátkých a jednoho dlouhého bliknutí a uvolnění.

Uživatelská příručka ekosystému Matter

Otevřete aplikaci kompatibilní s Matter a naskenujte QR kód Matter v Stručném průvodci nebo samotné zařízení pro jeho přidání.



Přidat do Apple přes
Hmota



Přidat do Googlu přes
Hmota



Přidat k Alexě přes
Hmota



Přidat do SmartThings
přes Hmotu

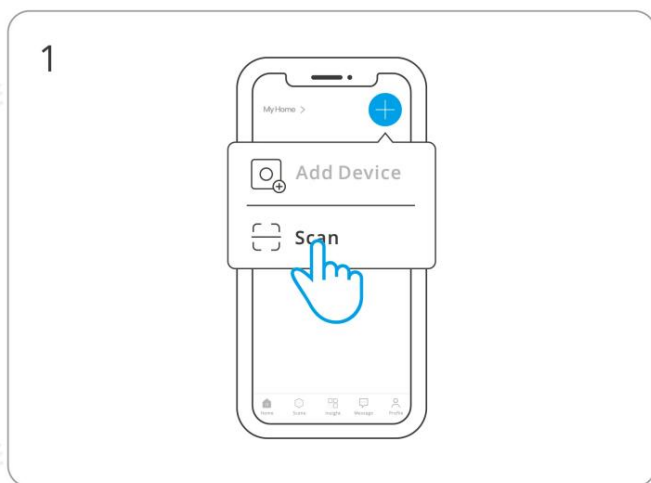
Uživatelská příručka ekosystému eWeLink

Stáhněte si aplikaci eWeLink

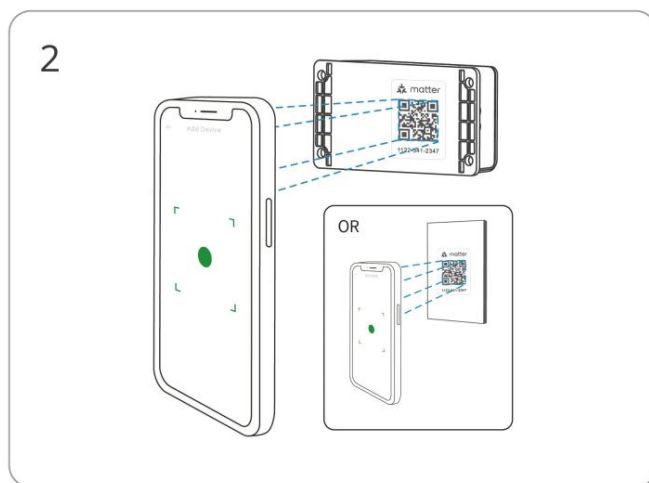
Stáhněte si aplikaci „eWeLink“ z Obchodu Google Play nebo Apple App Store.



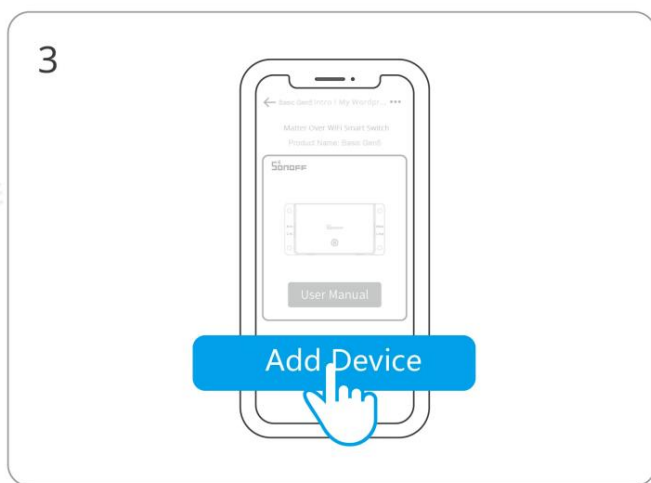
Přidat zařízení



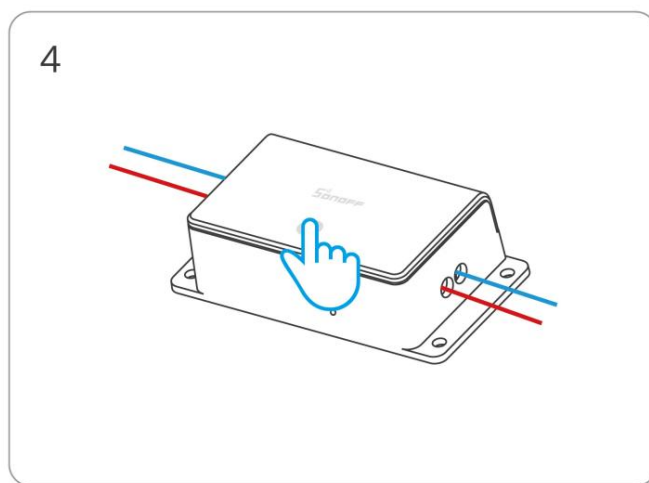
Zadejte „Skenovat“



Naskenujte QR kód v rychlém průvodci nebo zařízení

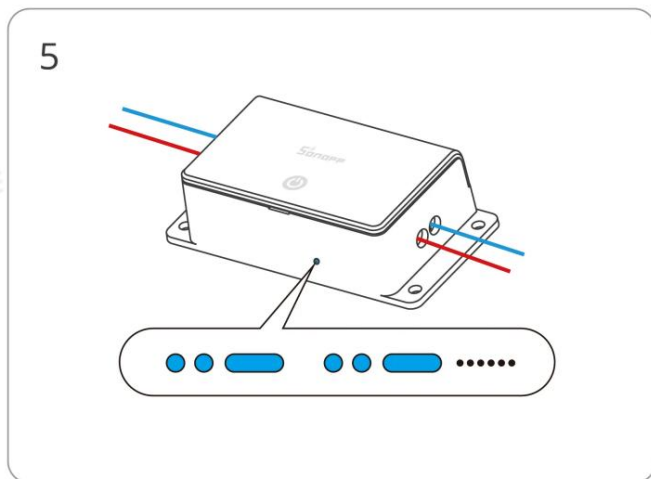


Vyberte „Přidat zařízení“



(Pokud zařízení ukončí režim párování)

Dlouze stiskněte tlačítko po dobu 5 sekund

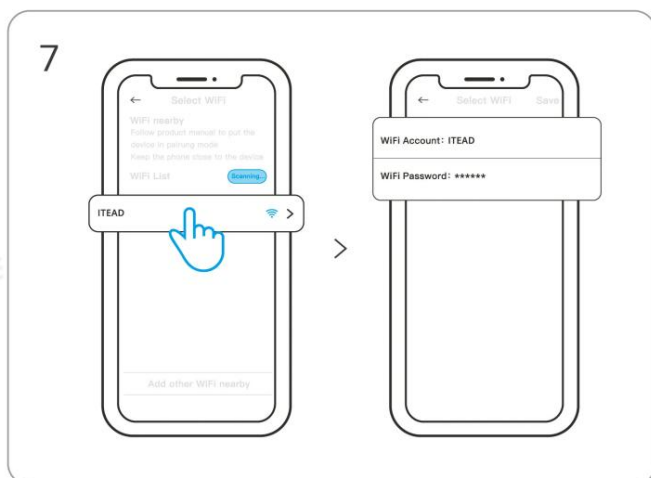


Zkontrolujte blikání LED indikátoru

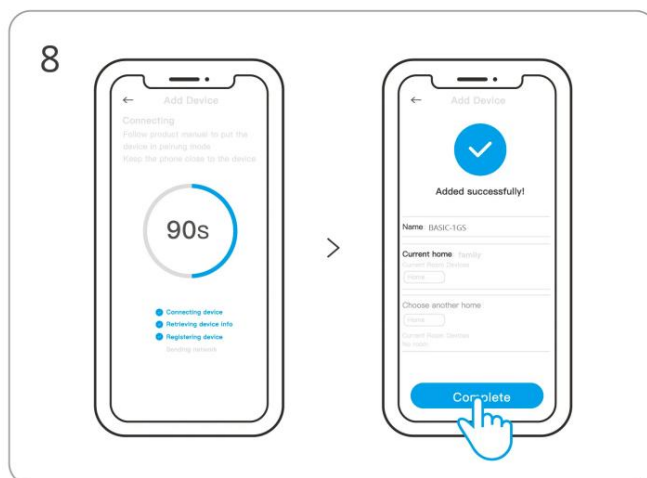
(Dvě krátké a jedna dlouhá)



Vyhledejte zařízení a spusťte připojení

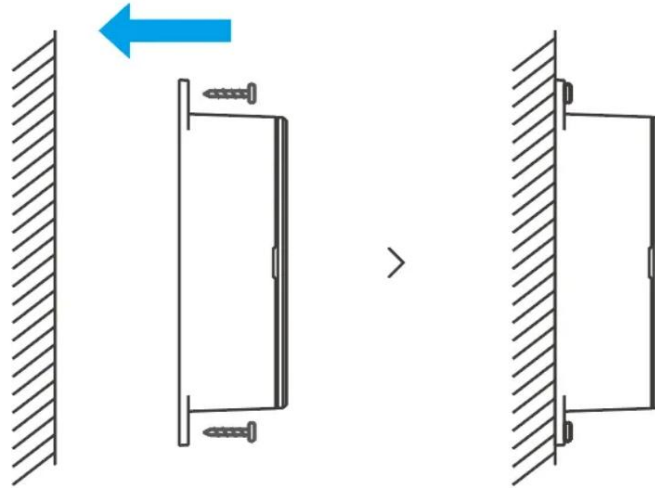


Vyberte síť „Wi-Fi“ a zadejte
heslo



Zařízení „Úplně přidáno“

Instalace



ⓘ Pokud potřebujete zařízení připevnit na zeď, použijte k instalaci šrouby M3.

Režim magického přepínače

Po zkratování L1 a L2 svorek spínače pomocí vodičů se zařízení

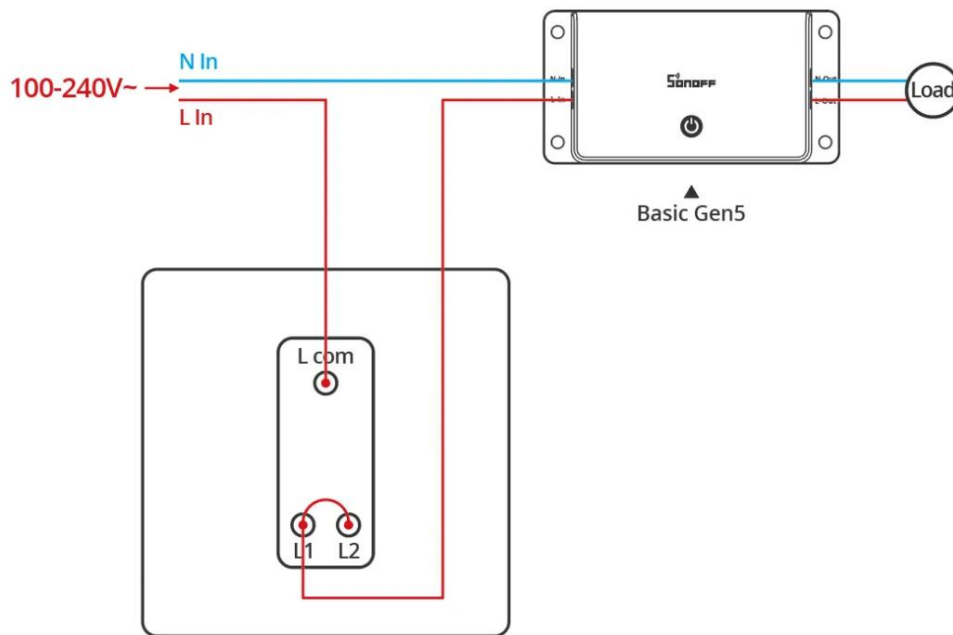
může být stále online a lze jej ovládat prostřednictvím aplikace poté, co uživatelé přepnou nástěnný vypínač pro vypnutí/zapnutí světla.

• **Tato funkce je v současné době podporována pouze v rámci ekosystému eWeLink a není v tuto chvíli kompatibilní s jinými platformami.**

• Přidejte vodič pro propojení L1 s L2 na nástěnném vypínači podle návodu a zařízení zůstane online i po vypnutí pomocí nástěnného vypínače po aktivaci „Magického režimu spínače“ je povoleno.

• „Stav při zapnutí“ se automaticky nastaví na VYPNUTO, aby se aktivoval „magický spínač“
Režim“ je funkční, pokud je povolen.

• „Režim magického spínače“ se po nastavení „Napájení“ automaticky vypne.
o státě“.



- ⚠ Požadavky na realizaci funkce (propojení L1/L2).
- ⚠ Kompatibilní pouze s běžnými značkami dvoupólových kolébkových spínačů. Zadní strana světlo musí být kompatibilní s běžnými značkami LED a energeticky úsporných žárovek a žárovky s výkonem od 3 W do 100 W.
- ⚠ Tato funkce platí i pro žárovky s dvojitým řízením.

Obnovení továrního nastavení

Spouštěcí podmínky (splněna jakákoli podmínka)

- Smažte zařízení v aplikaci eWeLink.
- Zařízení, které bylo úspěšně spárováno, lze znovu spárovat s jiným účtem eWeLink pro jeho přidání.

Prohlášení o shodě s FCC

Jméno odpovědné strany: SONOFF TECHNOLOGY LLC

Adresa: 14777 NE 40th St, Suite 201 Bellevue, WA 98007

E-mailová adresa: usres@itead.cc FCC ID: 2APN5-BASIC1GS

1. Toto zařízení splňuje část 15 pravidel FCC. Provoz podléhá následujícím dvě podmínky:

(1) Toto zařízení nesmí způsobovat škodlivé rušení a

(2) Toto zařízení musí akceptovat jakékoli přijaté rušení, včetně rušení, které může způsobit nežádoucí provoz.

2. Změny nebo úpravy, které nebyly výslovně schváleny stranou odpovědnou za nedodržení předpisů by mohlo zrušit oprávnění uživatele k provozování zařízení.

Poznámka: Toto zařízení bylo testováno a splňuje limity pro třídu B.

digitální zařízení v souladu s částí 15 pravidel FCC. Tato omezení jsou navržena tak, aby poskytovala přiměřenou ochranu před škodlivým rušením v obytné instalaci. Toto

zařízení generuje, využívá a může vyzařovat radiofrekvenční energii a pokud není instalováno a

používáno v souladu s pokyny, může způsobit škodlivé rušení rádiového

kommunikace. Neexistuje však žádná záruka, že k rušení nedojde v

konkrétní instalaci. Pokud toto zařízení způsobuje škodlivé rušení rádia nebo

televizní příjem, který lze zjistit vypnutím a zapnutím zařízení,

Uživatel se vyzývá, aby se pokusil rušení opravit jedním nebo více z následujících způsobů.

opatření:

—Změňte orientaci nebo umístění přijímací antény.

—Zvětšete vzdálenost mezi zařízením a přijímačem.

—Zapojte zařízení do zásuvky na jiném okruhu, než ke kterému je přijímač je připojen.

—Požádejte o pomoc prodejce nebo zkušeného technika pro rádia/televize.

Prohlášení FCC o vystavení záření:

Toto zařízení splňuje limity expozice záření stanovené FCC pro nekontrolované prostředí.

Toto zařízení by mělo být instalováno a provozováno v minimální vzdálenosti 20 cm mezi chladičem a vaším tělem.

Tento vysílač nesmí být umístěn ani provozován ve spojení s žádnou jinou anténou. nebo vysílač.

Prohlášení o shodě EU

Společnost Shenzhen Sonoff Technologies Co., Ltd. tímto prohlašuje, že rádiové zařízení typu BASIC-1GS je v souladu se směrnicí 2014/53/EU. Úplné znění prohlášení o shodě EU je k dispozici na následující internetové adrese: <https://sonoff.tech/compliance/>

Pro frekvenci CE

Provozní frekvenční rozsah EU: Wi-Fi: 802.11

b/g/n20 2412–2472 MHz

BLE: 2402–2480 MHz

Výstupní výkon EU:

Wi-Fi 2.4G 20 dBm

BLE 20dBm

Za normálních podmínek používání by mělo být toto zařízení udržováno v bezpečné vzdálenosti alespoň 20 cm mezi anténou a tělem uživatele.

Informace o likvidaci a recyklaci OEEZ



Informace o likvidaci a recyklaci OEEZ Všechny výrobky označené tímto symbolem jsou odpadní elektrická a elektronická zařízení (OEEZ dle směrnice 2012/19/EU), které by neměly být míseny s netříděným odpadem.

domovního odpadu. Místo toho byste měli chránit lidské zdraví a životní prostředí odevzdáním odpadního zařízení určenému sběrnému dvoru sběrné místo pro recyklaci elektrického a elektronického odpadu zařízení určené vládou nebo místními úřady. Správně

likvidace a recyklace pomohou předejít potenciálním negativním důsledkům pro životní prostředí a lidské zdraví. Kontaktujte prosím instalačního technika nebo

Pro více informací o místě a podmínkách se obraťte na místní úřady a podmínky takových sběrných míst.

Scatola	Manuál
PAP 21	PAP 22
Charta	Charta
RACCOLTA DIFFERENZIATA	

Verifica le disposizioni del tuo Comune.

Samostatné složky a konferiscile in modo corretto.

SONOFF

Výrobce: Shenzhen Sonoff Technologies Co., Ltd.

Adresa: 3F a 6F, budova A, č. 663, Bulong Rd, Shenzhen, Guangdong, 518000, Čína

E-mailová adresa služby: support@itead.cc

Webová stránka: sonoff.tech

Vyrobena v Číně



Points de collecte sur www.quefairedemesdechets.fr
Privilégiez la réparation ou le don de votre appareil !

