



Uživatelská příručka Sonoff Dual

Děkujeme, že jste si v našem e-shopu www.smart-switch.cz zakoupili chytré zařízení Sonoff Dual.

Technické parametry:

Napětí	90-250V AC
Způsob připojení	Wi-Fi 2.4GHz b/g/n
Maximální spínaný výkon	3500W (2 kanály) / 2200W (1 kanál)
Spínaný proud	16A (2 kanály) / 10A (1 kanál)
Provozní teplota	0°C-40°C
Rozměry	114 x 52 x 32mm

Návod k použití:

1 . Zapojení zařízení do elektrorozvodné sítě:

Chytrá zařízení Sonoff mají na svých kontaktech zřetelné označení L, L in, L out, N, E.

L = Line = fázový, pracovní (černý nebo hnědý) vodič

L in nebo input = vstup fáze – na tento kontakt se přivádí napájecí fázový vodič

L out nebo output = fáze výstup – na tento kontakt se připojí fázový vodič spínaného spotřebiče

L1 out, L2 out = na tyto kontakty se připojí fázové vodiče spínaných spotřebičů u vícekanálových spínačů

N = Neutral = Nulový, nulovací, pracovní střední (modrý) vodič N

E = Earth = Zem, zemnicí, ochranný (žluto-zelený) vodič PE

Sonoff Dual musí být napájen kontakty L a N.

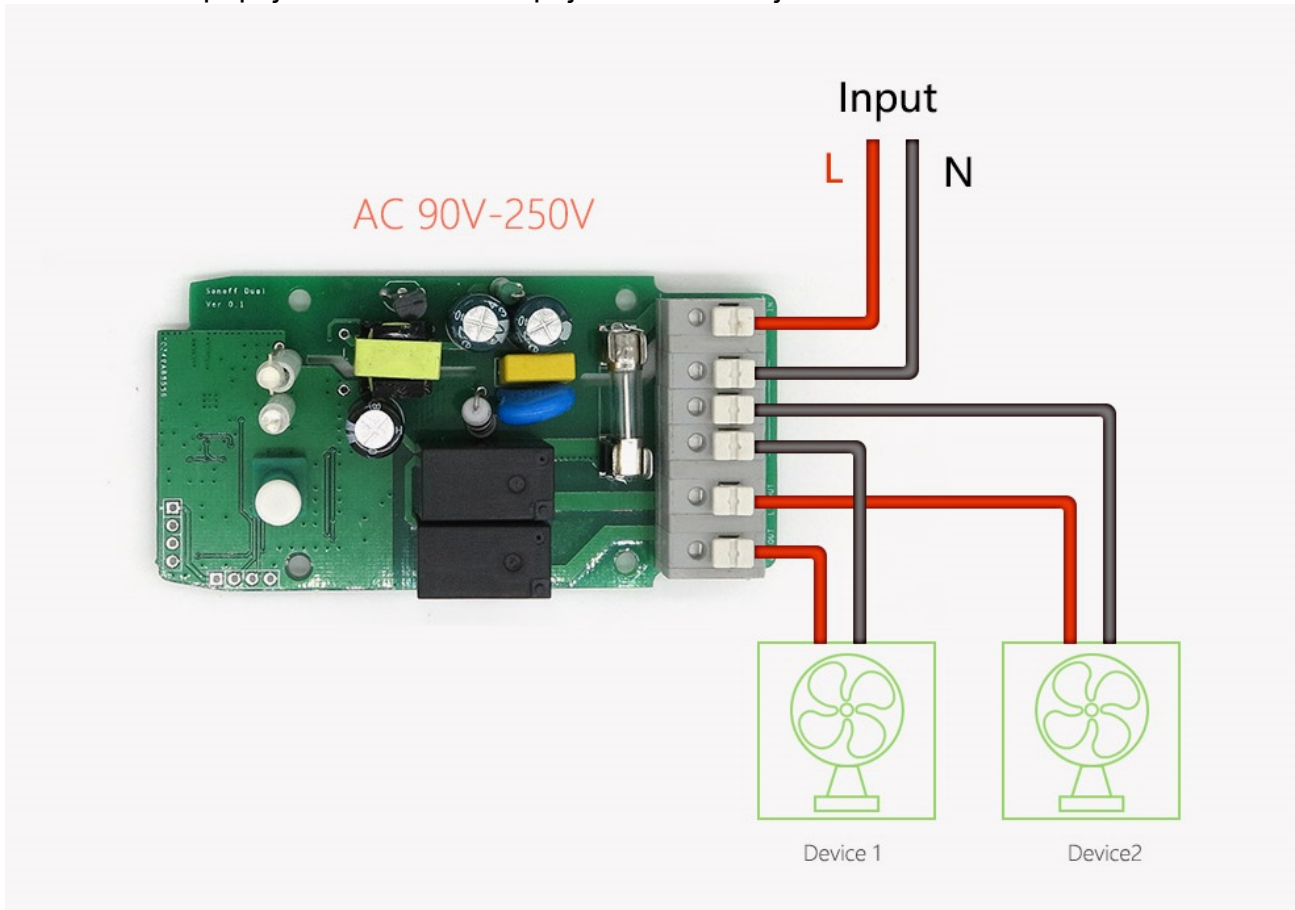


Upozornění

Instalace zařízení je velmi snadná, přesto se doporučuje svěřit ji kvalifikované osobě oprávněné k instalacím elektrozařízení podle vyhlášky č. 50 § 6 (osoba znalá).

Nesprávné zapojení může poškodit Vaše zdraví, Sonoff Dual i připojované zařízení.

Sonoff Dual a připojovaná zařízení zapojte dle následujícího schématu:



2. Stažení aplikace eWeLink a spárování s telefonem:

Aplikaci vyhledejte v Google Play (Android) /Apple Store (iOS). Poté se registrujte pomocí emailové adresy. Aplikaci je po instalaci možno přepnout do češtiny. Aplikaci je možné si stáhnout přes následující QR kód (pro Android i iOS):



Pro úspěšné přidání chytrého zařízení do aplikace eWeLink musí být splněny následující podmínky:

A) Váš mobilní telefon je připojen k wifi síti o frekvenci 2,4GHz. V případě, že jste připojeni k jiné síti (5GHz, 3G, LTE,...) spárování nebude možné. Po spárování je telefon možno vrátit na libovolnou síť. V průběhu párování chytrého zařízení musí být mobilní telefon připojen na jediný zdroj internetu, a to 2,4GHz wifi.

1) Některé novější typy mobilních telefonů samy přepínají mezi frekvencí 2,4GHz a 5GHz wifi. Při párovacím procesu chytrého zařízení je to zásadní překážka. Pokud je možnost (v nastavení telefonu) vypnout pro chvíli párování frekvenci 5GHz, vypněte ji. U některých telefonů tato možnost není. Vzhledem k tomu, že na 2,4GHz wifi telefon musí být připojen pouze při párování, ale poté při používání funguje i na 5GHz, je řešení následující: Na jiném (ideálně starším, ty funkce přepínání mezi sítěmi neměly) telefonu nainstalujte eWeLink, přihlašte se pod svým jménem a heslem a spárujte zařízení na tomto telefonu. Poté se odhlašte z eWeLink účtu v tomto telefonu a přihlašte se opět stejným jménem a heslem na svém běžném telefonu. Chytré zařízení v aplikaci již uvidíte připárované (páruje se k Vašemu eWeLink účtu, ne k telefonu).

2) Některé typy mobilních telefonů přepínají mezi sítí GSM a wifi. Nepřipojují se primárně k wifi, pokud je dostupná. V tomto případě vypněte po čas párování mobilní data. Po úspěšném připárování mobilní data opět zapněte.

B) Sonoff Dual se fyzicky nachází v blízkosti Vašeho telefonu (cca do 1 metru). Po úspěšném spárování bude samozřejmě možné Sonoff Dual ovládat na dálku odkudkoli.

C) Váš router podporuje MAC adresu.

Spustěte aplikaci eWeLink a tapněte na obrazovce dole uprostřed na tlačítko „+“ neboli „Přidat zařízení“. V aplikaci lze nyní vybrat metodu párování, defaultně je přednastaven „Rychlý režim párování“. V rámečku pod nápisem vidíte, jak má dioda na zařízení blikat, když je v režimu párování. Nyní je potřeba uvést zařízení do párovacího režimu:

Sonoff Dual má na plastovém krytu bílé HW tlačítko „SET“, jehož pomocí lze zařízení vypínat a zapínat a uvést do párovacího režimu. Stiskněte HW tlačítko po dobu asi 5–7s, až LED dioda začne blikat tak, jak indikuje aplikace eWeLink v režimu „Přidat zařízení“. Pokud dioda bliká jinak, postup opakujte.

Pokud zařízení bliká, jak indikuje blikající tečka v rámečku na obrazovce v aplikaci, tapněte dole na „Další“. Nyní zadejte jméno a heslo vaší domácí wifi sítě, ke které se bude chytré zařízení připojovat, tapněte na „Další“ a čekejte, až se zařízení spáruje s mobilním telefonem. Toto může trvat až 3 minuty. V případě neúspěchu celý proces zopakujte ještě minimálně jednou až dvakrát.

Chytré zařízení v aplikaci pojmenujte dle potřeby.

Po prvním připojení může trvat až několik minut, než se zařízení správně připojí k síti. Do té doby bude v aplikaci eWeLink indikováno jako „Offline“.

Po správném spárování se zařízení objeví v aplikaci eWeLink v seznamu zařízení a nyní je možné jej ovládat. Pokud jste jej nepřejmenovali, zobrazuje se v seznamu jako Moje zařízení.

Pokud párování selže, nabídne Vám aplikace dvě možnosti:

1. Přečtěte si FAQ – časté otázky – doporučujeme!
2. Zkuste kompatibilní režim párování

Kompatibilní režim párování

Vypněte zařízení a znovu zapněte. Stiskněte HW tlačítko a držte po dobu 5-7s, až se rozbliká zelená dioda. Uvolněte prst a poté ohned znovu stiskněte a držte tlačítko po dobu dalších 5-7s, až se zelená dioda rozbliká rychle a nepřerušovaně.

Dále postupujte jako u Rychlého režimu párování.

Co indikuje WiFi LED světlo:

- bliká každou vteřinu: zařízení se nepřipojilo k WiFi:
- bliká dvakrát za vteřinu: zařízení se připojilo k WiFi, ale připojení k serveru bylo neúspěšné. Zkontrolujte Vaše připojení k síti.

Ovládání Sonoff Dual v aplikaci

V seznamu připárovovaných zařízení zvolíme „Moje zařízení“ (pokud jsme si zařízení již přejmenovali, tak jeho nové označení).

V detailu zařízení vidíme 2 kulatou ikonky ON/OFF signalizující stav jednotlivých kanálů.

Dole na liště je nabídka - Sdílení, Hodiny, Odpočítávání a Časovač slučky

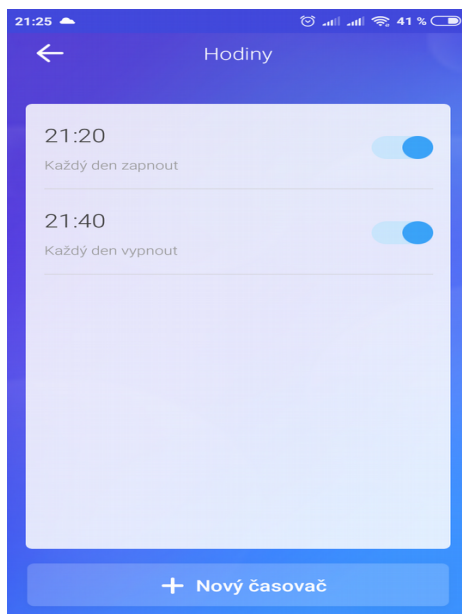
Sdílení:

Zařízení je možné sdílet s jinými uživateli aplikace eWeLink (například s ostatními členy domácnosti). Každý uživatel musí mít vytvořen vlastní účet. Přihlášení do více aplikací pod jedním účtem není možné. Ke sdílení zařízení slouží tlačítko „Share/Sdílet“ a zadání emailové adresy dalšího uživatele. Mobilní telefon, se kterým zařízení spárujeme, je jeho „vlastníkem“ a pouze tento vlastník je oprávněn provést nasdílení dalším uživatelům. Pokud se jiná osoba přihlásí ve svém mobilním telefonu do aplikace eWeLink pod Vaším uživatelským jménem a heslem, systém Vás automaticky z aplikace odhlásí – pod jedním účtem může být přihlášen vždy jen 1 mobilní telefon.

Hodiny:

Funkce hodiny slouží pro nastavení spínání/vypínání zařízení v určitou hodinu.

1. V nabídce Hodiny zvolíme dole „+ Nový časovač“.
2. Na této obrazovce nastavíme rok, opakování (jen jednou nebo konkrétní dny v týdnu) a akci, tzn. co má zařízení udělat – zapnout (ON) nebo vypnout (OFF). Nastavíme požadovanou akci v požadovaném čase. Nastavení uložíme.
3. Chceme-li, aby se stav zařízení např. po 20ti min opět změnil, vrátíme se do nabídky „Hodiny“, opět zvolíme „+ Nový časovač“ a nastavíme čas +20 min oproti prvnímu uloženému nastavení. Pak bude seznam uložených akcí vypadat následovně:



Akcí je možno nastavit až osm.

Odpočítávání:

Zvolíme-li funkci „Odpočítávání“ a „+ Přidat další odpočítávání“, vidíme nastavitelný časovač. Den nula je dnes, hodina nula je tato hodina, atd. Chceme-li, aby se stav zařízení změnil od teď za 5 minut, nastavíme den nula, hodinu nula a minutu 5. Poté nastavíme akci = co se má se zařízením po 5ti minutách stát (má se zapnout/vypnout).

Funkce nastavení stavu zařízení po výpadku elektřiny:

V obrazovce detailu zařízení v pravém horním rohu je kulatá ikonka se třemi tečkami uprostřed. Po jejím rozkliknutí zvolíme „Setting“ a poté „Stav napájení“. Zde vidíme ON (po výpadku proudu se vždy zapne), OFF (po výpadku proudu bude vždy vypnuto) a Udržovat (po výpadku proudu se obnoví stav, jaký byl před výpadkem).

Funkce Inching:

Tato funkce nám umožňuje vyslat do zařízení Sonoff Dual krátkodobý impuls – čili zařízení se sepne a po nastaveném časovém intervalu vypne. Nastavitelný interval je 0,5 – 3600 s. Tuto funkci najdeme v pravém horním rohu (kulatá ikonka se třemi tečkami uprostřed, po jejím rozkliknutí zvolíme „Setting“ a zde v seznamu vidíme funkci Inching, která je přepínačem vpravo primárně vypnuta. Tapnutím na přepínač funkci Inching zapneme a na dalším řádku nastavíme délku impulsu.

Vymazání zařízení z telefonu

Pokud je zařízení Sonoff Dual spárováno s aplikací v mobilním telefonu, nelze jej dále párovat s jiným telefonem. Pokud se chystáte zařízení předat do užívání jinému uživateli (např. prodat), je nutné jej nejprve vymazat z Vaší aplikace.

V případě reklamace nebo vrácení zařízení je bezpodmínečně nutné jej před odesláním vymazat z aplikace. V opačném případě nelze reklamaci nebo vrácení akceptovat.

Záruka

Výrobek byl při výrobě pečlivě testován. Pokud se i přesto stane, že výrobek vykazuje poruchu, kontaktujte nás. Záruka je 24 měsíců od zakoupení.

Prodejce ani výrobce nenese odpovědnost za poruchy způsobené nevhodným použitím či vzniklé hrubým zacházením s výrobkem. Na takto vzniklé závady se nevztahuje záruka.

Informace o likvidaci elektronických přístrojů



Symbol elektroodpadu. Nepoužitelný elektrovýrobek nesmí být dle směrnice 2012/19 EU vyhozen do směsného odpadu, ale musí být odevzdaný na příslušných místech k ekologické likvidaci. Další podrobnosti si lze vyžádat od místního úřadu nebo nejbližšího sběrného místa.



EU Prohlášení o shodě

Prodejce prohlašuje, že Sonoff Dual na základě své koncepce a konstrukce odpovídá příslušným požadavkům Evropské unie.