

# Uživatelský manuál SNZB-P(EN)



## Senzor úniku vody Zigbee

Uživatelská příručka V1.0

### Úvod

SNZB-05P je nízkoenergetický snímač úniku vody založený na protokolu Zigbee 3.0, který detekuje v reálném čase únik vody do okolí. Umožňuje práci s dalšími zařízeními prostřednictvím propojení scén nastavení. Například umístění senzoru v oblastech, jako je sklep, kuchyně nebo podkroví, bude spustit zvukový alarm brány a odeslat upozornění aplikace, když je zjištěn únik vody.



5letá životnost baterie



Hodnocení IP

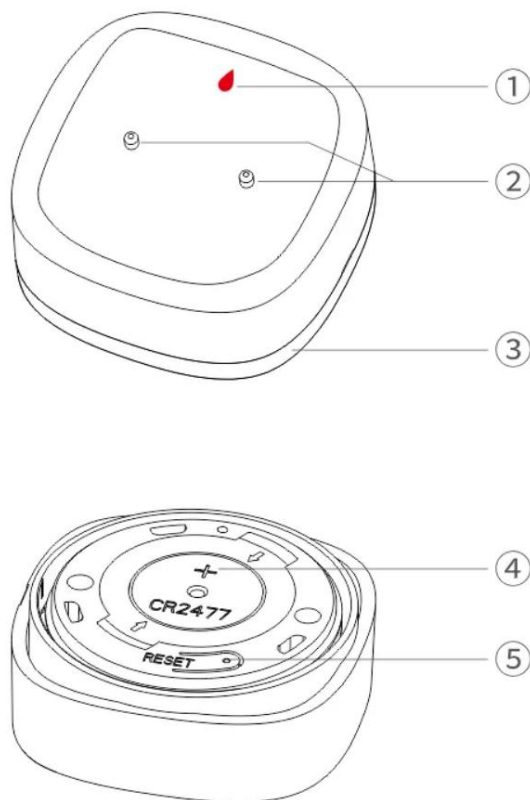


Pozlacená sonda  
pro korozi  
Odpor



Rozšířená detekce

Podpěra, podpora



## LED indikátor (červený)

- Pomalu blikat po dobu 180 sekund: Zařízení je zapnuto režim párování.
  - Ponechejte zapnuté po dobu 3 s a poté zhasněte: Párování Úspěšný
  - Konec pomalu bliká a zůstaňte vypnutý: Párování Selhalo / časový limit
  - Blesk jednou rychle: Nepřidává se do brány a krátce stiskněte tlačítko.
  - Dvakrát rychle zablikat: Přidáno do brány a online a krátce stiskněte tlačítko
  - Pomalu blikat po dobu 30 sekund: Abnormální sdělení
- Patka sondy
- Spodní kryt
- Kryt baterie
- Tlačítko
- Stiskněte a podržte po dobu 5 sekund: Zařízení vstoupí do režim párování.

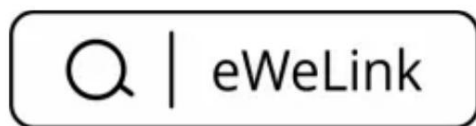
## Specifikace

Modelka	SNZB-05P
MCU	EFR32MG22
Vstup	3V
Model baterie	CR2477
Barva	Bílý
IP hodnocení	IP67
Používání	Umístěný na zemi (s volitelným externím prodlužovacím kabelem).
Komunikační vzdálenost	130 m (otevřený prostor)

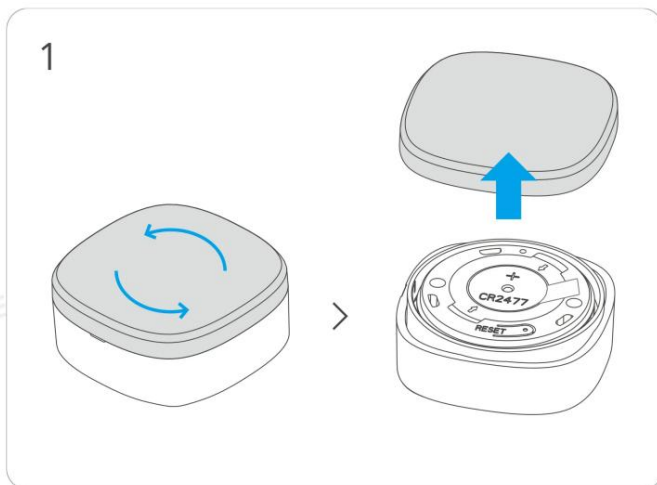
Životnost baterie	5 let (frekvence spouštění: 50krát denně)
Rozměr produktu	Rozměry 48 x 48 x 21,6 mm
Čistá hmotnost	34,3 g (baterie není součástí balení)
Materiály pláště	PC + ABS
Bezdrátové připojení	Zigbee 3.0
Doba párování	180. léta
Použitelné místo	Krytý
Pracovní teplota	-10 °C ~ 60 °C
Pracovní vlhkost	0-100% RH
Pracovní výška	Méně než 5000 m
Osvědčení	CE/FCC/ISED/RoHS
Výkonný standard	EN 62368-1

## Stáhněte si aplikaci eWeLink a přidejte SONOFF Zigbee brána.

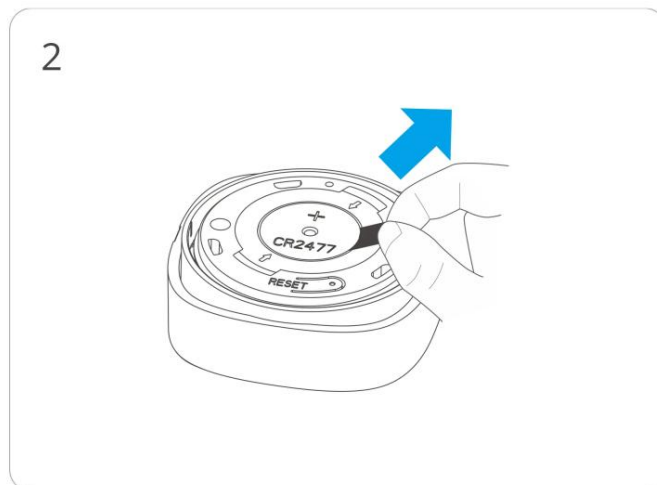
Stáhněte si prosím aplikaci „eWeLink“ z obchodu Google Play nebo Apple App Store.



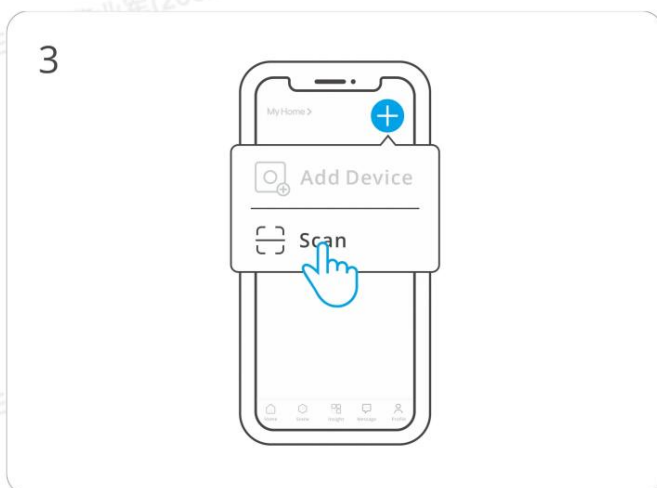
Naskenujte QR kód pro přidání zařízení



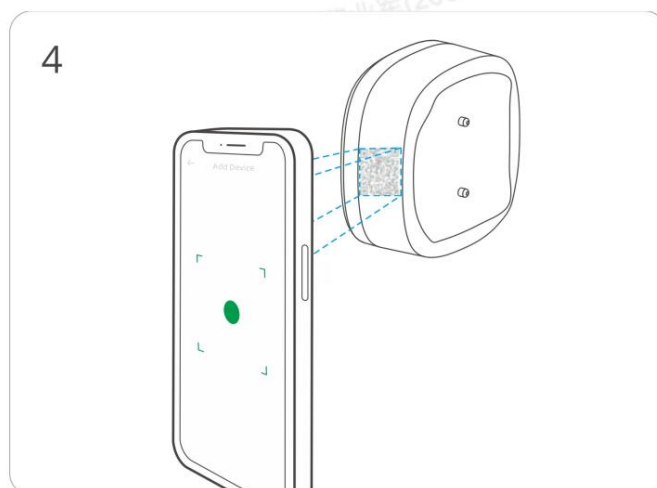
Otočte a sejměte spodní kryt.



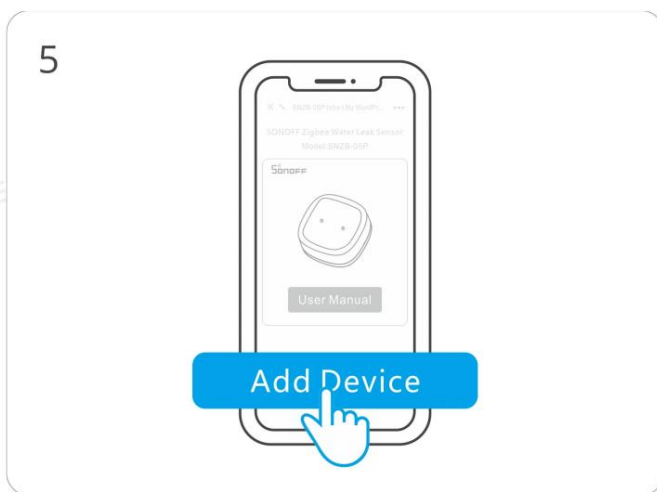
Vyjměte izolační fólii baterie  
zapněte zařízení.



Zadejte "Skenovat".



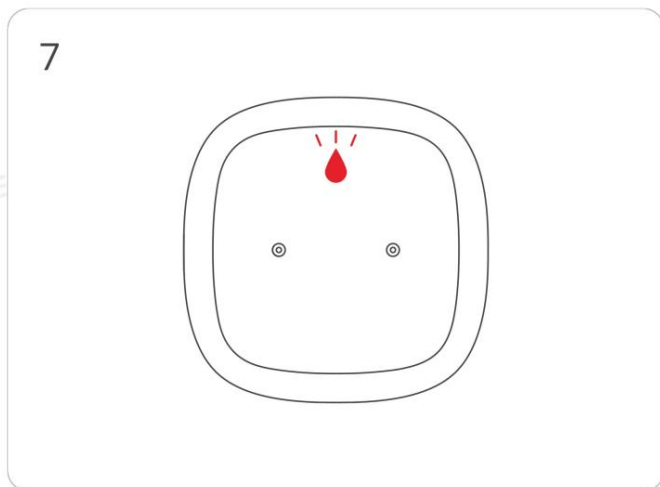
Naskenujte QR kód na zařízení.



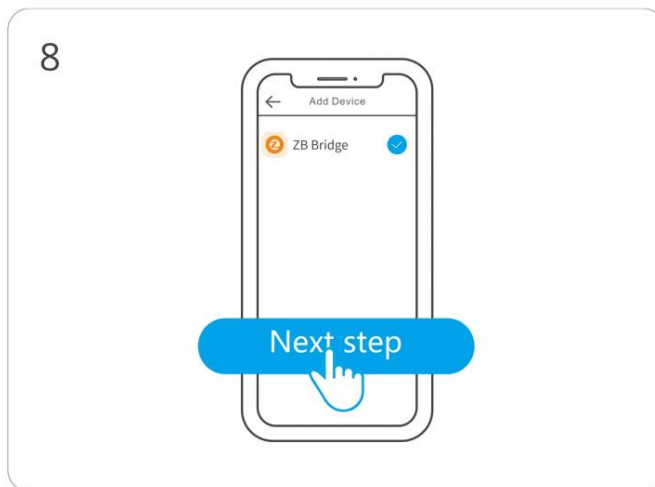
Vyberte "Přidat zařízení".



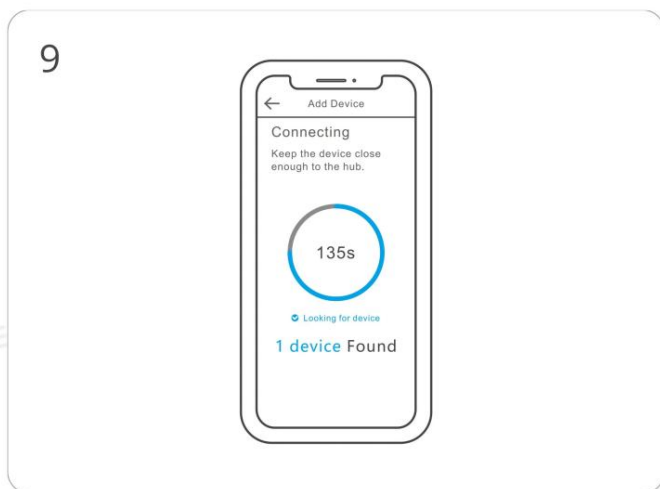
Dlouze stiskněte tlačítko na 5 sekund.



LED indikátor pomalu bliká po dobu 180s.



Vyberte bránu Zigbee.



Počkejte, až bude přidávání dokončeno.

## Shodné brány

SONOFF ZBBridge, ZBBridge-P, NPanel Pro, AIBridge, ZBDongel-P, ZBDongel-E

Modely bran kompatibilních třetích stran:

Model brány SmartThings SmartThings Hub V3, Aeotec Smart Home Hub V3

Další brány podporující bezdrátový protokol ZigBee3.0. Podrobné informace jsou v souladu s konečným produktem.

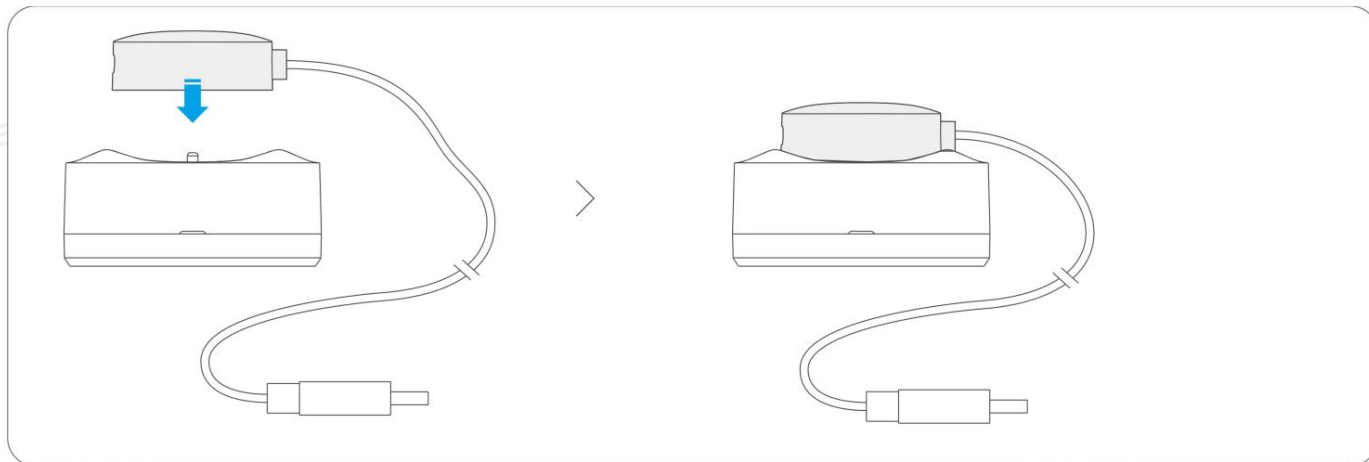
## Efektivní ověřování komunikační vzdálenosti

Nainstalujte zařízení na požadované místo a poté stiskněte tlačítko Párování na zařízení. Indikátor LED dvakrát blikne znamená, že zařízení a zařízení jsou ve stejné síti Zigbee (t

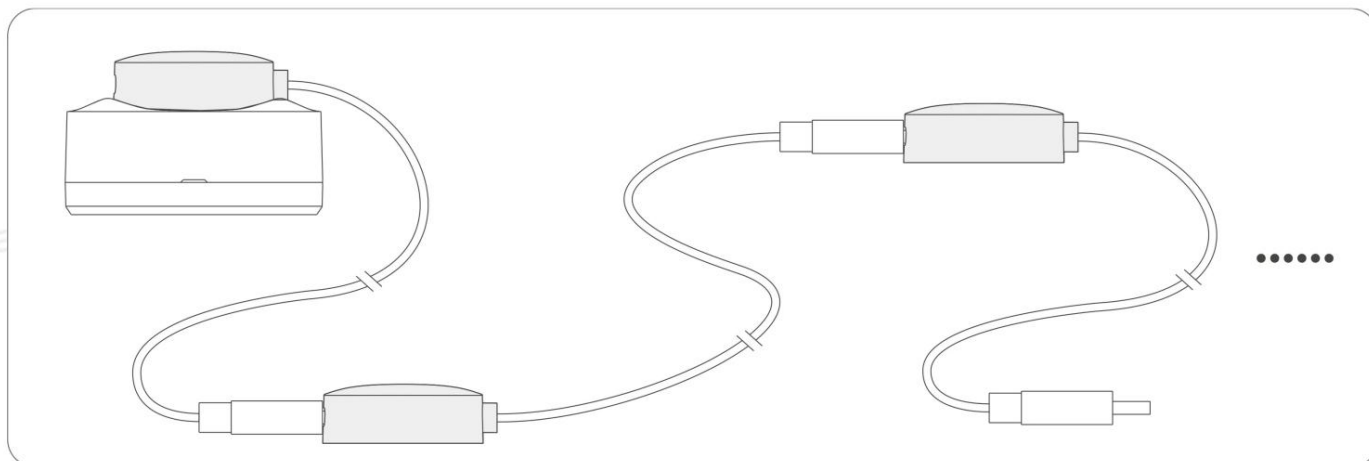
router nebo hub) jsou v efektivní komunikační vzdálenosti.

## Ilustrace použití s kabelem pro detekci úniku vody

Jedno zařízení spárované s jedním kabelem pro detekci úniku vody:



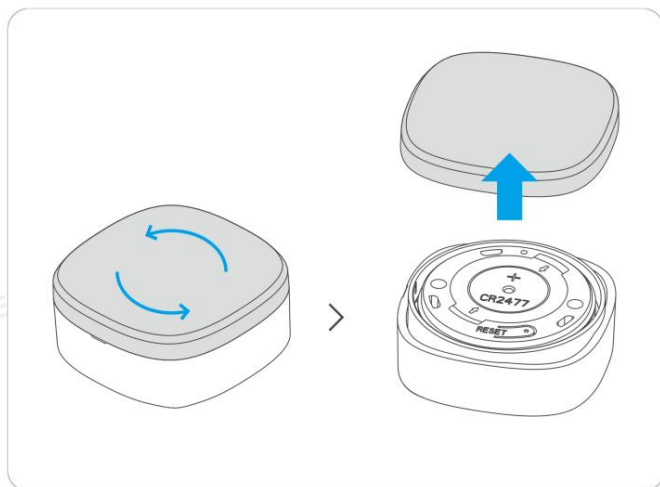
Jedno zařízení spárované s několika kabely pro detekci úniku vody:



## Upozornění

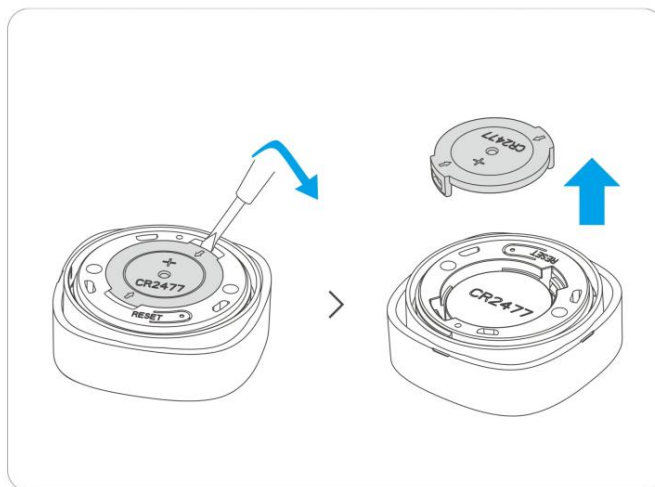
1. V podmínkách vysoké vlhkosti může kabel pro detekci úniku vody spustit detekci úniku.
2. Po zjištění ponoření do vody nejprve důkladně vysušte ponoření do vody  
opětovné použití.

## Výměna baterie



Otočte a sejměte spodní kryt

přístroj.



Zvedněte kryt baterie (je třeba zvednout obě strany).

## Prohlášení o shodě FCC

1. Toto zařízení je v souladu s částí 15 pravidel FCC. Provoz podléhá následujícím dvěma podmínky:

(1) Toto zařízení nesmí způsobovat škodlivé rušení a

(2) Toto zařízení musí akceptovat jakékoli přijaté rušení, včetně rušení, které může způsobit nežádoucí operace.

2. Změny nebo úpravy, které nejsou výslovně schváleny stranou odpovědnou za shodu může zrušit oprávnění uživatele provozovat zařízení.

Poznámka: Toto zařízení bylo testováno a bylo zjištěno, že vyhovuje limitům pro digitální třídu B

zařízení podle části 15 pravidel FCC. Tyto limity jsou navrženy tak, aby byly přiměřené

ochrana před škodlivým rušením při instalaci v obytných prostorách. Toto zařízení vytváří,

používá a může vyzařovat vysokofrekvenční energii a pokud není instalován a používán v souladu s

pokyny, může způsobit škodlivé rušení rádiové komunikace. Nicméně neexistuje

zaručit, že při konkrétní instalaci nedojde k rušení. Pokud toto zařízení způsobí

škodlivé rušení rozhlasového nebo televizního příjmu, které lze zjistit otočením

zařízení vypnout a zapnout, doporučujeme uživateli, aby se pokusil napravit rušení jedním nebo více z nich

následující opatření:

— Přeorientujte nebo přemístěte přijímací anténu.

—Zvětšete vzdálenost mezi zařízením a přijímačem.

—Připojte zařízení do zásuvky v jiném okruhu, než ke kterému je připojen přijímač

připojeno.

— Požádejte o pomoc prodejce nebo zkušeného rádiového/TV technika.

Prohlášení FCC o radiační expozici:

Toto zařízení vyhovuje limitům FCC pro vystavení radiaci stanoveným pro nekontrolované životní prostředí.

Toto zařízení by mělo být instalováno a provozováno s minimální vzdáleností 20 cm mezi nimi radiátor a vaše tělo.

Tento vysílač nesmí být umístěn nebo provozován ve spojení s jinou anténou nebo vysílač.

## Upozornění ISED

Toto zařízení obsahuje licencované vysílače/přijímače, které jsou v souladu s kanadskými bezlicenčními RSS(s) Innovation, Science and Economic Development. Provoz podléhá

následující dvě podmínky: (1) Toto

zařízení nesmí způsobovat rušení.

(2) Toto zařízení musí akceptovat jakékoli rušení, včetně rušení, které může způsobit nežádoucí provoz zařízení.

Toto digitální zařízení třídy B vyhovuje kanadské normě ICES-003(B).

Toto zařízení vyhovuje RSS-247 Industry Canada. Provoz podléhá podmínce, že toto zařízení nezpůsobuje škodlivé rušení.

L'émetteur/récepteur osvojeny od licence contenu dans le présent appareil est conforme aux CNR d'Innovation, Sciences et Développement économique Canada applicables aux appareils radio exempts de licence. L'exploitation est autorisée aux deux conditions suivantes: (1) L'appareil ne doit pas produire de brouillage; (2) L'appareil doit accepter tout brouillage radioélectrique subi, même si le brouillage est susceptible d'en compromettre le fonctionnement.

Cet appareil numérique de la Classe B vyhovuje normě NMB-003(B) v Kanadě.

Oblečení odpovídá normě RSS - 247 d'Industrie Canada. Le fonctionnement est

Soumis à la condition que cet appareil ne provoque pas d'interférences nuisibles.

ISED prohlášení o vystavení radiaci

Toto zařízení splňuje limity vystavení radiaci podle ISED stanovené pro nekontrolované



životní prostředí.

Toto zařízení by mělo být instalováno a provozováno s minimální vzdáleností 20 cm mezi nimi radiátor a vaše tělo.

Tento vysílač nesmí být umístěn nebo provozován ve spojení s jinou anténou nebo vysílač.

Cet équipement est conforme aux limites d'exposition aux rayonnements de la ISED établies pour un environnement non contrôlé.

Cet équipement doit être installé and fonctionner à au moins 20cm de distance d'un radiateur ou de votre corps.

Cet émetteur ne doit pas être co-localisé ou fonctionner en conjonction avec une autre antenne ou un autre émetteur.

## Varování SAR

Za normálních podmínek používání by toto zařízení mělo být udržováno v oddělené vzdálenosti nejméně 20 cm mezi anténou a tělem uživatele.

Dans des conditions normales d'utilisation, cet équipement doit être maintenu à une distance d'au moins 20 cm entre l'antenne and le corps de l'utilisateur.

## EU prohlášení o shodě

Společnost Shenzhen Sonoff Technologies Co., Ltd. tímto prohlašuje, že rádiové zařízení typu SNZB-05P je v souladu se směrnicí 2014/53/EU. Úplné znění EU prohlášení o shodě je k dispozici na následující internetové adrese: <https://sonoff.tech/compliance/>

## Pro frekvenci CE

Provozní frekvenční rozsah EU:

Zigbee: 2405–2480 MHz

EU výstupní výkon:

Zigbee 10dBm

## Informace o likvidaci a recyklaci OEEZ



Informace o likvidaci a recyklaci WEEE Všechny produkty označené tímto symbolem jsou odpadní elektrická a elektronická zařízení (WEEE podle směrnice 2012/19/EU), která by se neměla míchat s netříděným domovním odpadem.

Místo toho byste měli chránit lidské zdraví a životní prostředí tím, že své odpadní zařízení odevzdáte na určené sběrné místo k recyklaci

odpadních elektrických a elektronických zařízení, jmenovaní vládou nebo místními úřady. Správná likvidace a recyklace pomůže předejít potenciálním negativním dopadům na životní prostředí a lidské zdraví. Prosím kontaktujte

Další informace o umístění získáte od instalačního technika nebo místních úřadů

jakož i podmínky těchto sběrných míst.



Baterii nepožívejte, nebezpečí chemického popálení.

Tento výrobek obsahuje knoflíkovou/knoflíkovou baterii.

Pokud dojde ke spolknutí knoflíkové/knoflíkové baterie, může to během pouhých 2 hodin způsobit vážné vnitřní popáleniny může vést ke smrti.

Nové a použité baterie uchovávejte mimo dosah dětí.

Pokud nelze přihrádku na baterie bezpečně zavřít, přestaňte výrobek používat a uchovávejte jej mimo dosah od dětí.

Pokud si myslíte, že mohly být baterie spolknuty nebo umístěny do jakékoli části těla, vyhledejte je okamžitou lékařskou pomoc.

Výměna baterie za nesprávný typ, který může zrušit ochranu (například v případě některých typů lithiových baterií).

Likvidace baterie do ohně nebo horké pece nebo mechanické drcení nebo řezání baterie, že může způsobit výbuch.

Ponechání baterie v prostředí s extrémně vysokou teplotou, které může způsobit výbuch nebo únik hořlavé kapaliny nebo plynu.

Baterie vystavená extrémně nízkému tlaku vzduchu, který může způsobit výbuch nebo únik hořlavé kapaliny nebo plynu.

# Prohlášení o shodě UL 4200A

## ⚠ WARNING

- **INGESTION HAZARD:** This product contains a button cell or coin battery.
- **DEATH** or serious injury can occur if ingested.
- A swallowed button cell or coin battery can cause **Internal Chemical Burns** in as little as **2 hours**.
- **KEEP** new and used batteries **OUT OF REACH of CHILDREN**.
- **Seek immediate medical attention** if a battery is suspected to be swallowed or inserted inside any part of the body.



Upozornění: obsahuje knoflíkovou baterii, Ikona musí být minimálně 7 mm široká a 9 mm na výšku a musí být na zobrazovacím panelu produktu.

• Použité baterie vyjměte a okamžitě recyklujte nebo zlikvidujte v souladu s místními předpisy a uchovávejte mimo dosah dětí. NEVhazujte baterie do domovního odpadu ani do spaloven.

• I použité baterie mohou způsobit vážné zranění nebo smrt.

• Zavolejte do místního toxikologického centra pro informace o léčbě.

• Kompatibilní typ baterie: CR2477

• Jmenovité napětí baterie: 3V

• Nedobíjecí baterie se nesmí dobíjet.

• Nevybíjejte, nenabíjejte, nerozebírejte, nezahřívejte nad 60 °C ani nespalujte. Může to být způsobit zranění v důsledku odvětrání, úniku nebo výbuchu s následkem chemického poleptání.

• Ujistěte se, že jsou baterie vloženy správně podle polarit (+ a -)

• Nekombinujte staré a nové baterie, různé značky nebo typy baterií, jako jsou alkalické, uhlíkovo-zinkové nebo dobíjecí baterie.

• Vyjměte a okamžitě recyklujte nebo zlikvidujte baterie ze zařízení, které nepoužíváte prodloužený dobu podle místních předpisů.

• Vždy zcela zajistěte přihrádku na baterie. Pokud se přihrádka na baterie nezavře bezpečně přestaňte výrobek používat, vyjměte baterie a uchovávejte je mimo dosah dětí.

Scatola	Manuale	Borša	Borša
PAP 21	PAP 22	CPE 7	LDPE 4
Karta	Karta	Plastica	Plastica

RACCOLTA DIFFERENZIATA

Verifica le disposizioni del tuo Comune.

Samostatné složky a konferiscile in modo corretto.

# SONOFF

Výrobce: Shenzhen Sonoff Technologies Co., Ltd.

Adresa: 3F & 6F, Bldg A, č. 663, Bulong Rd, Shenzhen, Guangdong, Čína

PSČ: 518000

Servisní e-mail: support@itead.cc

Webové stránky: sonoff.tech

Vyrobeno v Číně



