

SNZB-P(EN)



Zigbee pohybový senzor

Uživatelská příručka V1.0

Úvod

SNZB-03P je nízkoenergetický snímač pohybu založený na protokolu Zigbee 3.0, který využívá infračervené technologie snímání pro detekci pohybujících se objektů v reálném čase ve svém prostředí. Podporuje to chytré scény se propojují s dalšími chytrými zařízeními, což usnadňuje dosažení funkcí, jako je automatické osvětlení, když někdo vstoupí do místnosti a zhasnutí světel, když je oblast prázdná, ideální pro chodby a chodby. Může být také použit pro bezpečnostní účely, jako je detekce neoprávněných osob vstup. Může spustit kameru pro záznam videa, aktivovat zvukový alarm přes bránu a mimo jiné posílat upozornění aplikace, aby vás upozornila.



Detekce pohybu



Rychlá detekce



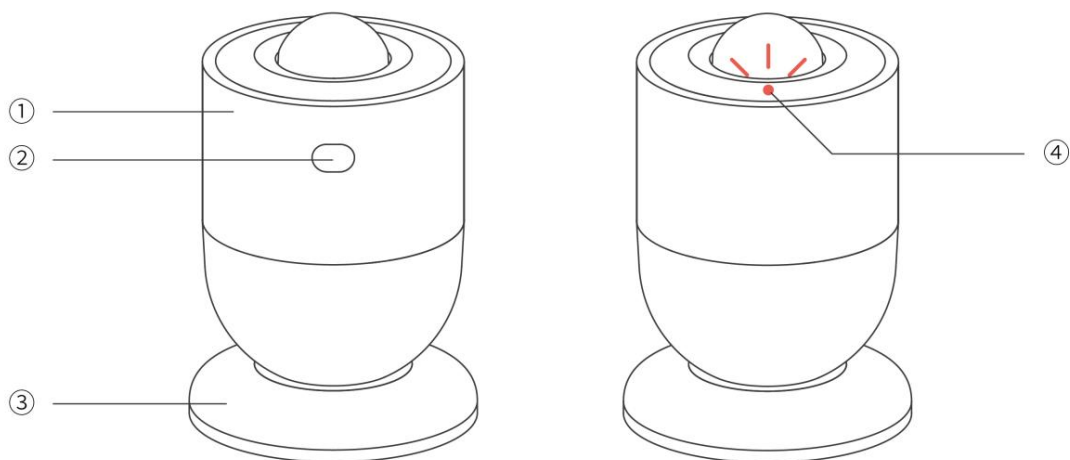
Snímání světla



3letá životnost baterie

*Funkční charakteristiky závisí na funkčnosti brány Zigbee.

*Zařízení je vhodné pouze pro montáž ve výškách 2 m.



Pohybový senzor	Tlačítko	Magnetická základna
LED indikátor (červený)		

Instrukce stavu LED indikátoru

Stav LED indikátoru	Stavová instrukce
Pomalou blikat po dobu 180 sekund	První zapnutí / stisknutí a podržení tlačítka po dobu 5 s přejděte do režimu párování
Vydržte 3 s a pak vydržte <small>vypnuto</small>	Spárováno úspěšně
Konec pomalu bliká a zhasne Selhání distribuce/časový limit	
Blesk jednou rychle	Nepřidáno do brány a krátce stiskněte tlačítko
Blesk dvakrát rychle	Přidáno do brány a online a krátce stiskněte tlačítko knoflík
Pomalou blikat po dobu 30 sekund	Abnormální komunikace

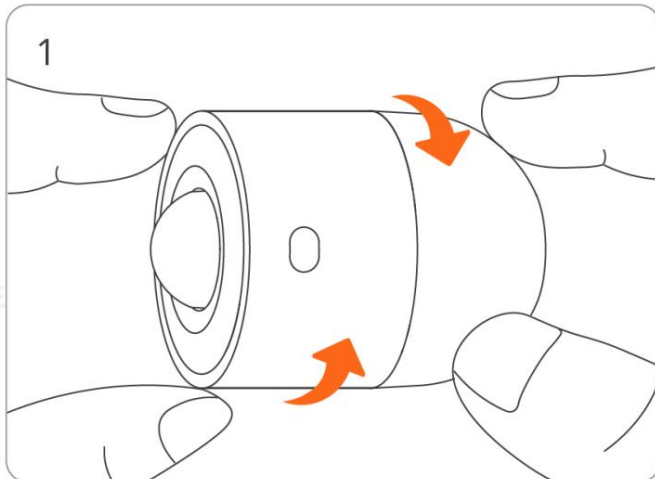
Specifikace

Modelka	SNZB-03P
MCU	EFR32MG22
Vstup	CR2477 (3V)
Barva	Bílý
Rozměr produktu	Rozměry 44 x 44 x 65 mm
Čistá hmotnost	54 g
Materiály pláště	PC
Bezdrátové připojení	Zigbee 3.0 IEEE802.15.4
Doba párování	180. léta
Komunikační vzdálenost Vnitřní prostředí	30m
Použitelné místo	Krytý
Detekční úhel	110°
Detekční vzdálenost	6m
Pracovní teplota	-10 °C ~ 60 °C
Pracovní vlhkost	5-95% RH, nekondenzující
Pracovní výška	Méně než 5000 m
Osvědčení	CE/FCC/ISED/RoHS
Výkonný standard	EN IEC 62368-1

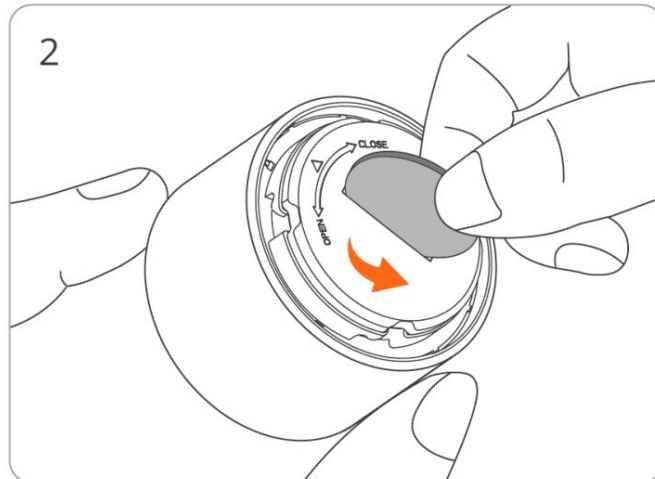
Stáhněte si aplikaci eWeLink a přidejte SONOFF Zigbee brána.

Stáhněte si prosím aplikaci „eWeLink“ z obchodu Google Play nebo Apple App Store.

Naskenujte QR kód pro přidání zařízení

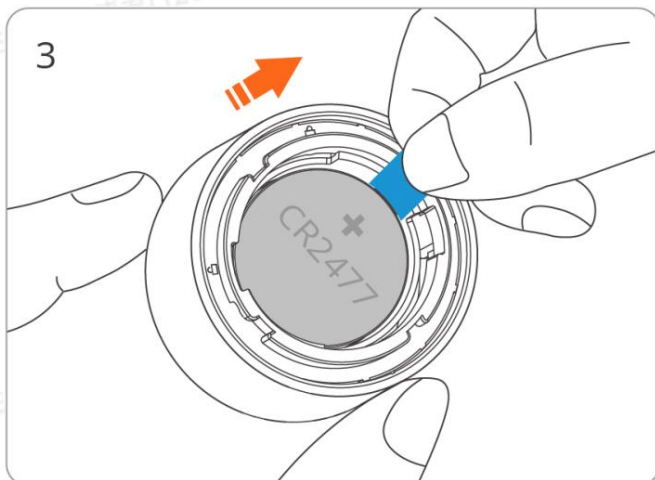


Otočením otevřete senzor

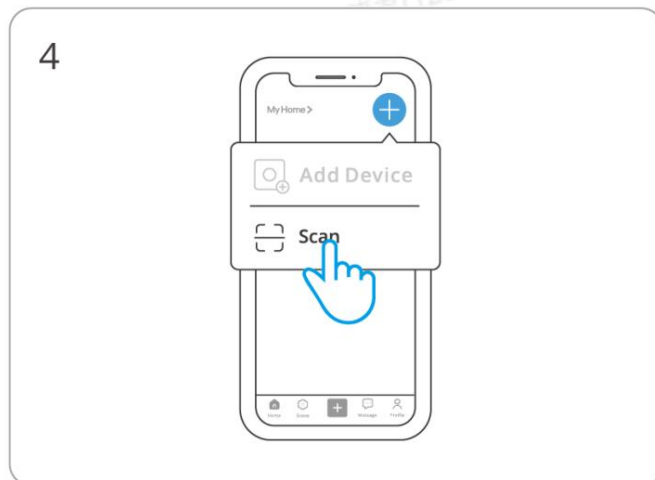


K odšroubování použijte minci nebo jiný nástroj

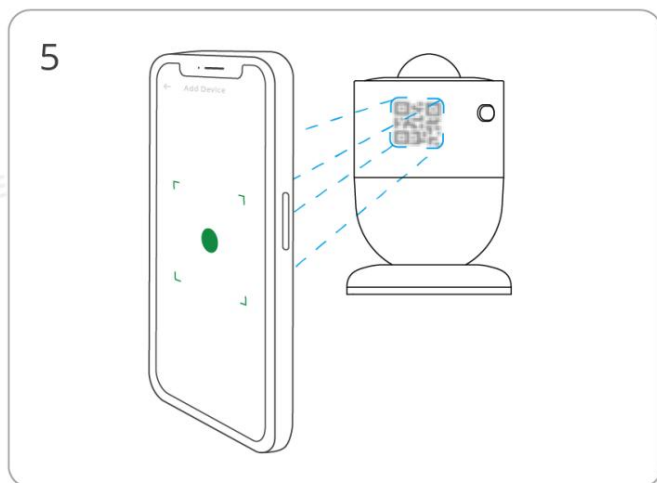
kryt baterie



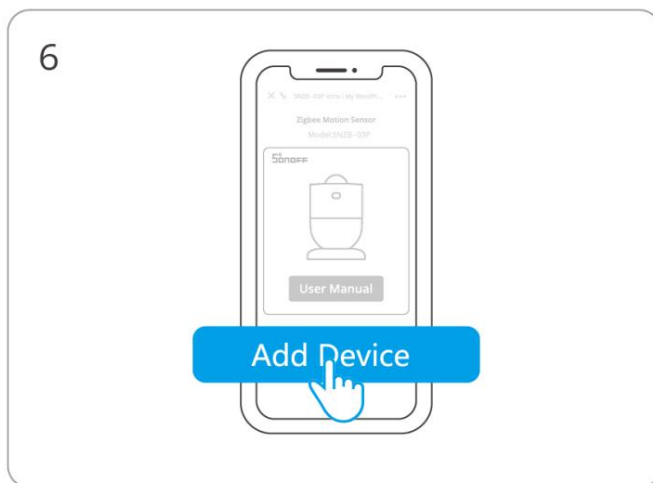
Chcete-li zařízení zapnout, vyjměte izolační list baterie



Vstupte do režimu „naskenovat QR kód“.



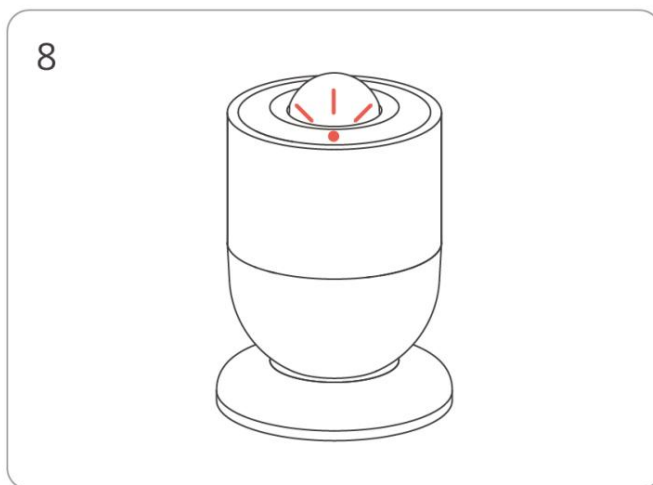
Naskenujte QR kód na zařízení



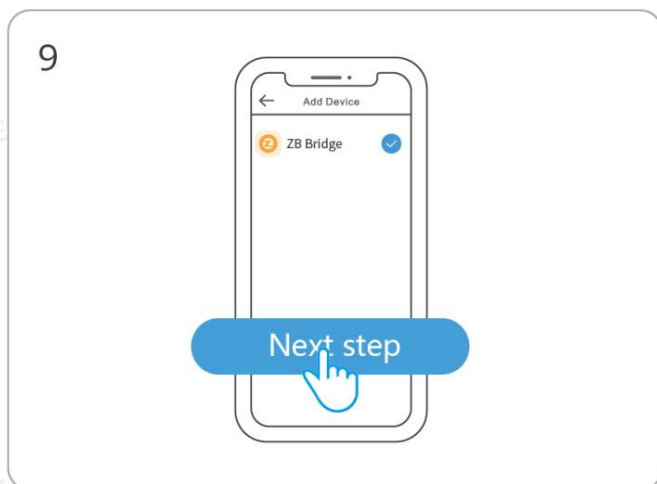
Vyberte „Přidat zařízení“



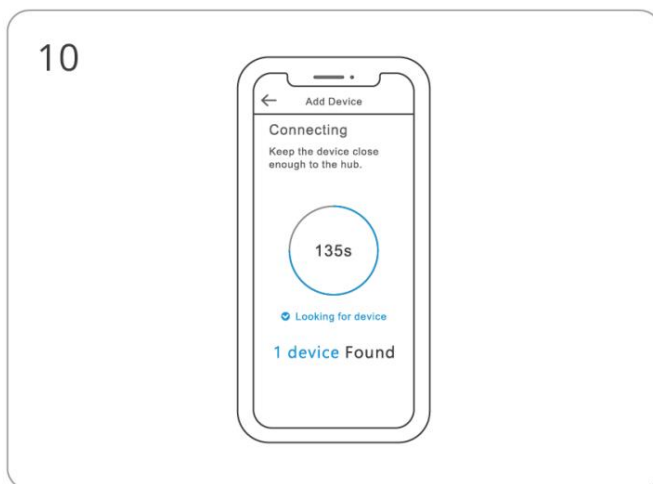
Dlouze stiskněte tlačítko na 5 sekund



LED indikátor pomalu bliká po dobu 180s



Vyberte bránu Zigbee



Počkejte, až bude přidávání dokončeno

Shodné brány

Shodné brány

SONOFF ZBBridge, ZBBridge-P, NPanel PRO, AIBridge, ZBDongel-P, ZBDongel-E

Modely bran kompatibilních třetích stran:

Model brány Amazon: Echo Plus 2nd, Echo Show 2nd, Echo 4th Gen

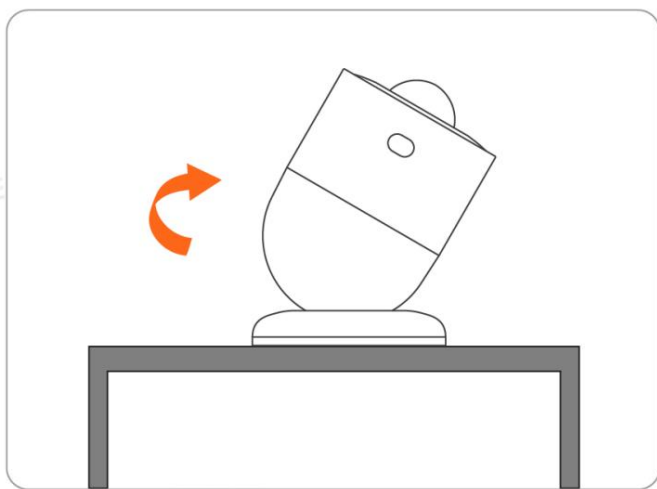
Model brány SmartThings: SmartThings hub V3, Aeotec Smart Home Hub V3

Další brány podporující bezdrátový protokol ZigBee3.0. Podrobné informace jsou v souladu s finálním produktem.

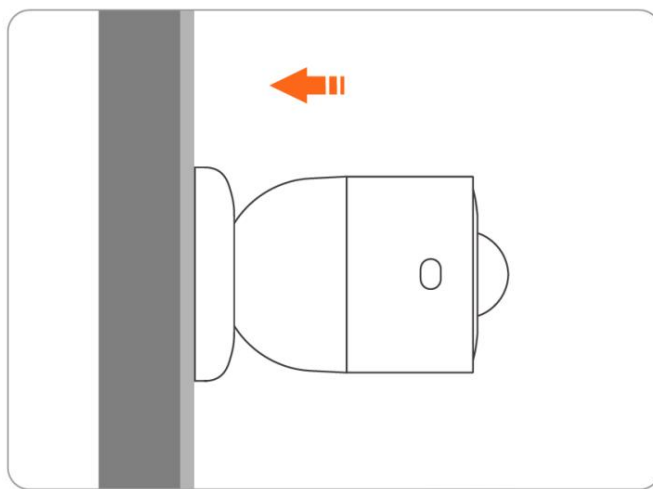
Efektivní ověřování komunikační vzdálenosti

Nainstalujte zařízení na požadované místo a poté stiskněte tlačítko Párování na zařízení. Indikátor LED dvakrát zabliká, což znamená, že zařízení a zařízení ve stejné síti Zigbee (směrovač nebo rozbočovač) jsou v efektivní komunikační vzdálenosti.

Instalace

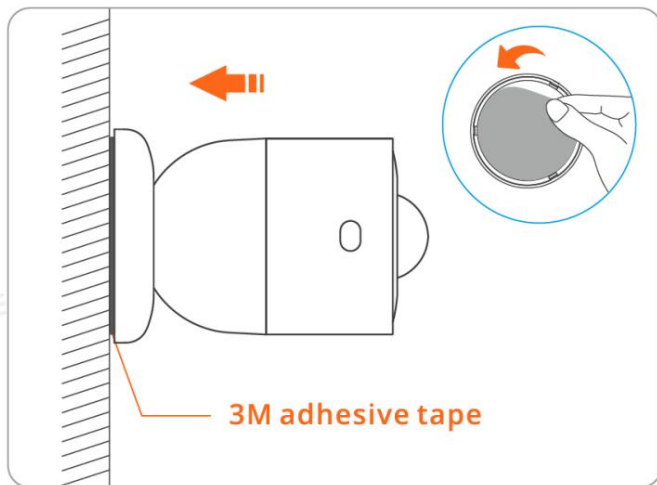


1. Umístěte na pracovní plochu

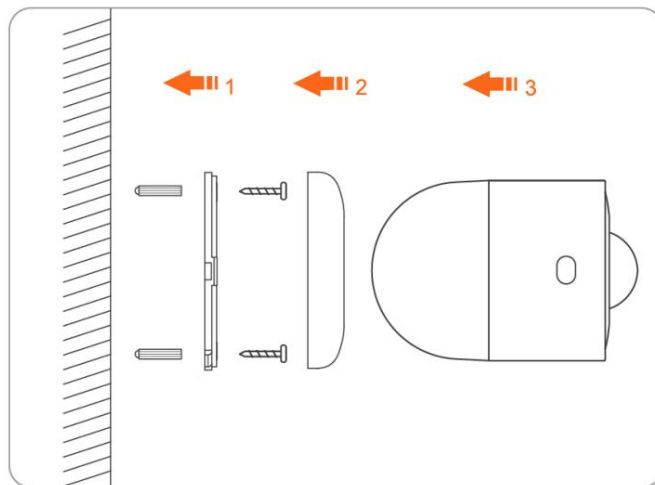


2. Připevněno ke kovovému povrchu pomocí

magnetická základna



3. Přilepte na zeď lepidlem 3M

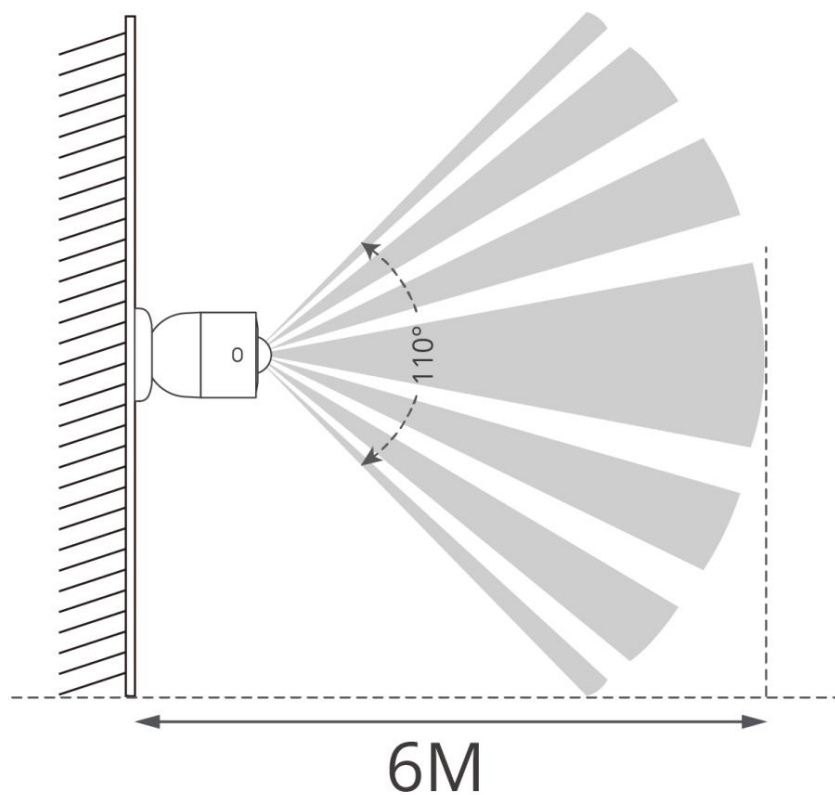


4. Základní šrouby připevněné ke stěně

základna

Detekční zóna

Senzor má detekční dosah přibližně 6 metrů a detekční úhel přibližně 110 stupně.



Varování FCC

prohlášení o shodě FCC

1. Toto zařízení je v souladu s částí 15 pravidel FCC. Provoz podléhá následujícím dvěma podmínky:

(1) Toto zařízení nesmí způsobovat škodlivé rušení a

(2) Toto zařízení musí akceptovat jakékoli přijaté rušení, včetně rušení, které může způsobit nežádoucí operace.

2. Změny nebo úpravy, které nejsou výslovně schváleny stranou odpovědnou za shodu může zrušit oprávnění uživatele provozovat zařízení.

Poznámka: Toto zařízení bylo testováno a bylo zjištěno, že vyhovuje limitům pro digitální třídu B zařízení podle části 15 pravidel FCC. Tyto limity jsou navrženy tak, aby byly přiměřené ochrana před škodlivým rušením při instalaci v obytných prostorách. Toto zařízení vytváří, používá a může vyzařovat vysokofrekvenční energii a pokud není instalován a používán v souladu s pokyny, může způsobit škodlivé rušení rádiové komunikace. Nicméně neexistuje zaručit, že při konkrétní instalaci nedojde k rušení. Pokud toto zařízení způsobí škodlivé rušení rozhlasového nebo televizního příjmu, které lze zjistit otočením zařízení vypnout a zapnout, doporučujeme uživateli, aby se pokusil napravit rušení jedním nebo více z nich následující opatření:

— Přeorientujte nebo přemístěte přijímací anténu.

—Zvětšete vzdálenost mezi zařízením a přijímačem.

—Připojte zařízení do zásuvky v jiném okruhu, než ke kterému je připojen přijímač připojeno.

— Požádejte o pomoc prodejce nebo zkušeného rádiového/TV technika.

Prohlášení FCC o radiační expozici:

Toto zařízení vyhovuje limitům FCC pro vystavení radiaci stanoveným pro nekontrolované životní prostředí.

Toto zařízení by mělo být instalováno a provozováno s minimální vzdáleností 20 cm mezi nimi radiátor a vaše tělo.

Tento vysílač nesmí být umístěn nebo provozován ve spojení s jinou anténou nebo vysílač.

Upozornění ISED

Upozornění ISED

Toto zařízení obsahuje licencované vysílače/přijímače, které jsou v souladu s bezlicenčními RSS(s) Innovation, Science and Economic Development Canada. Provoz podléhá následující dvě podmínky:

(1) Toto zařízení nesmí způsobovat rušení.

(2) Toto zařízení musí akceptovat jakékoli rušení, včetně rušení, které může způsobit nežádoucí provoz zařízení.

Toto digitální zařízení třídy B vyhovuje kanadské normě ICES-003(B).

Toto zařízení vyhovuje RSS-247 Industry Canada. Provoz podléhá podmínce, že toto zařízení nezpůsobuje škodlivé rušení.

L'émetteur/récepteur osvozeny od licence contenu dans le présent appareil est conforme aux CNR d'Innovation, Sciences et Développement économique Canada aplikovatelné aux appareils radio osvozeny od licence. L'exploitation est autorisée aux deux conditions suivantes:

(1) L'appareil ne doit pas produire de brouillage; (2)

L'appareil doit accepter tout brouillage radioélectrique subi, my si le brouillage est susceptible d'en compromettre le fonctionnement.

Cet appareil numérique de la Classe B vyhovuje normě NMB-003(B) v Kanadě.

Oblečení odpovídá normě RSS - 247 d'Industrie Canada. Le fonctionnement est soumis à la condition que cet appareil ne provokativní pas d'interférences nuisibles.

ISED prohlášení o vystavení radiaci

Toto zařízení splňuje limity vystavení radiaci podle ISED stanovené pro nekontrolované životní prostředí.

Toto zařízení by mělo být instalováno a provozováno s minimální vzdáleností 20 cm mezi nimi radiátor a vaše tělo.

Tento vysílač nesmí být umístěn nebo provozován ve spojení s jinou anténou nebo vysílač.

Cet équipement est conforme aux limites d'exposition aux rayonnements de la ISED établies pour un environnement non contrôlé.

Cet équipement doit être installé and fonctionner à au moins 20cm de distance d'un radiateur ou de votre corps.

Cet émetteur ne doit pas être co-localisé ou fonctionner en conjonction avec une autre antenne ou un autre émetteur.

Varování SAR

Za normálních podmínek používání by toto zařízení mělo být udržováno v odstupu minimálně 20 cm mezi anténou a tělem uživatele.

Dans des conditions normales d'utilisation, cet équipement doit être maintenu à une distance d'au moins 20 cm entre l'antenne and le corps de l'utilisateur.

Upozornění WEEE



Informace o likvidaci a recyklaci OEEZ

Všechny výrobky označené tímto symbolem jsou odpadní elektrická a elektronická zařízení (WEEE podle směrnice 2012/19/EU), která by se neměla míchat s netříděným domovním odpadem. Místo toho by měl chránit lidské zdraví a životní prostředí předáním vašeho odpadního zařízení společnosti a určené sběrné místo pro recyklaci odpadních elektrických a elektronických zařízení, jmenované vládou nebo místními úřady. Správná likvidace a recyklace pomůže předejít potenciální negativní důsledky pro životní prostředí a lidské zdraví. Kontaktujte prosím instalátor nebo místní úřady pro více informací o umístění a podmínkách taková sběrná místa.

EU prohlášení o shodě

Společnost Shenzhen Sonoff Technologies Co., Ltd tímto prohlašuje, že rádiové zařízení typu SNZB-03P je v souladu se směrnicí 2014/53/EU. Úplné znění EU prohlášení o shodě je k dispozici na následující internetové adrese:

<https://sonoff.tech/compliance/>

Pro frekvenci CE

Rozsah provozní frekvence:

Zigbee: 2405-2480 MHz

RF výstupní výkon:

Zigbee: 10dBm



Baterii nepožívejte, nebezpečí chemického popálení.

Tento výrobek obsahuje knoflíkovou/knoflíkovou baterii.

Pokud dojde ke spolknutí knoflíkové/knoflíkové baterie, může to během pouhých 2 hodin způsobit vážné vnitřní popáleniny může vést ke smrti.

Nové a použité baterie uchovávejte mimo dosah dětí.

Pokud nelze přihrádku na baterie bezpečně zavřít, přestaňte výrobek používat a uchovávejte jej mimo dosah od dětí.

Pokud si myslíte, že mohly být baterie spolknuty nebo umístěny do jakékoli části těla, vyhledejte je okamžitou lékařskou pomoc.

Výměna baterie za nesprávný typ, který může zrušit ochranu (například v případě některých typů lithiových baterií).

Likvidace baterie do ohně nebo horké pece nebo mechanické drcení nebo řezání baterie, že může způsobit výbuch.

Ponechání baterie v prostředí s extrémně vysokou teplotou, které může způsobit výbuch nebo únik hořlavé kapaliny nebo plynu.

Baterie vystavená extrémně nízkému tlaku vzduchu má za následek výbuch nebo únik hořlavé kapaliny nebo plynu.

Scatola	Manuale	Borša	Borša
PAP 21	PAP 22	CPE 7	LDPE 7
Karta	Karta	Plastica	Plastica
RACCOLTA DIFFERENZIATA			
Verifica le disposizioni del tuo Comune.			
Samostatné složky a konferiscile in modo corretto.			



Výrobce: Shenzhen Sonoff Technologies Co., Ltd.

Adresa: 3F & 6F, Bldg A, č. 663, Bulong Rd, Shenzhen, Guangdong, Čína

PSČ: 518000

Servisní e-mail: support@itead.cc

Webové stránky: sonoff.tech

Vyrobeno v Číně



陈晓君(12892263)

陈晓君(12892263)