

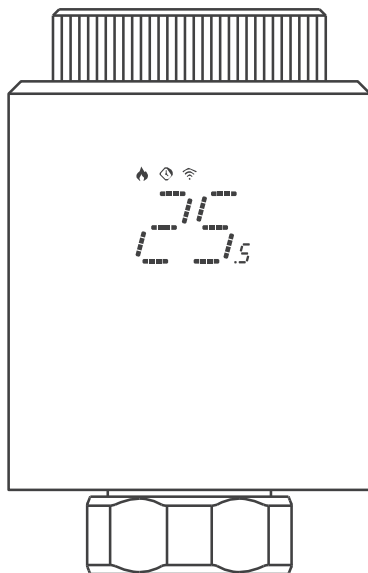
# SONOFF

# TRVZB



## Sonoff TRVZB Zigbee 3.0 inteligentní termostatická hlavice

### Návod k obsluze

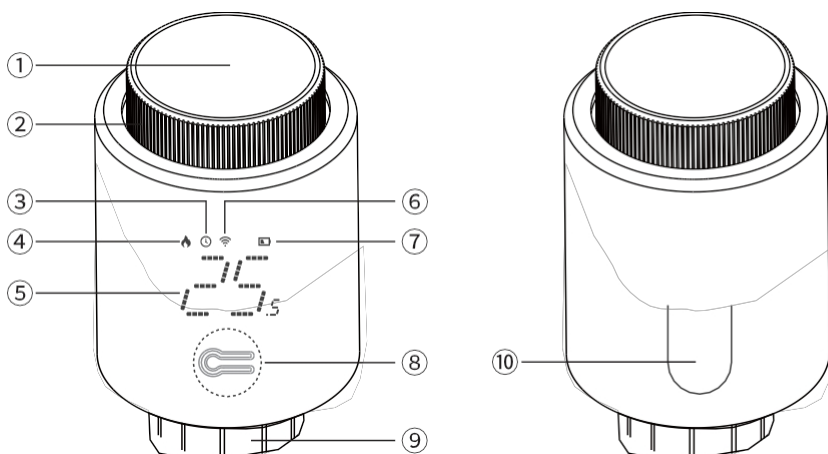




<https://sonoff.tech/product-review/tutorial/adapter-selection-guide/>



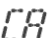
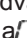






Vyjměte starou termostatickou hlavici a zkontrolujte, zda je potřeba adaptér ventilu, poté naskenujte QR kód nebo zadejte adresu URL a vyberte adaptér ventilu.

## Popis produktu



- 1 Prostřední tlačítko
- 2 Knoflík
- 3 Auto
- 4 Vytápění
- 5 Cílová teplota
- 6 Připojení k internetu
- 7 Vybitá baterie
- 8 Konfigurační klíč (pod odnímatelným krytem)
- 9 Rozhraní topného ventilu
- 10 Západka přihrádky na baterie

# Zobrazení a jeho popis

Symbol	Popis
	<p>Funkce detekce otevření okna</p> <p>Přístroj automaticky rozpozná, zda je otevřené okno, když vstoupíte do rozhraní aplikace. Při detekci studeného vzduchu a poklesu teploty o více než 1,5 °C během 4,5 minuty se načte oznámení o otevřeném okně. Při načtení funkce se na obrazovce zobrazí  a teplota se nastaví na 12 °C.</p> <p>Poznámka: Následující operace vypnou funkci upozornění na otevření okna:</p> <ol style="list-style-type: none"><li>1) Nastavení teploty v aplikaci nebo zařízení.</li><li>2) Zvýšení teploty o více než 1,5 °C za 4,5 minuty.</li><li>3) Žádné operace v aplikaci ani v zařízení do 30 minut.</li></ol>
	<p>Funkce proti opaření</p> <p>Každé pondělí ve 12:00 se provede rutinní odvápnění ventilu, aby se zabránilo jeho odvápnění. Během této operace se na obrazovce zobrazí ikona .</p>
	<p>Funkce dětského zámku</p> <p>Podržte středové tlačítko stisknuté po dobu 3 sekund a na obrazovce se zobrazí ikona  s povoleným dětským zámekem. Jakmile je obrazovka uzamčena, podržte středové tlačítko stisknuté po dobu 3 sekund a poté ikona  na obrazovce zmizí a dětský zámek bude deaktivován.</p>
	<p>Pokud v zimě není topení potřeba, otočte knoflíkem proti směru hodinových ručiček na ikonu , čímž se uzavře ventil spotřebiče a aktivuje se funkce proti zamrznutí.</p> <p>Poznámka: Když je aktivována funkce proti zamrznutí, při teplotě v místnosti nižší než 5 °C se aktivuje funkce, aby se zabránilo poškození chladiče zamrznutím. Funkce se deaktivuje, když teplota v místnosti překročí 7 °C.</p>
	<p>Slabá baterie (Baterie by měla být do 1 týdne vyměněna za novou).</p>

# Vlastnosti produktu

S termostatickým radiátorovým ventilem SONOFF lze přesněji regulovat a dosáhnout požadované teploty. Umožňuje dálkové ovládání a nastavení času. Funkce detekce otevření okna pomáhá šetřit energii a zamezuje dalším energetickým ztrátám. Odporující adaptéry lze nainstalovat téměř na jakýkoli ventil.



Dálkové ovládání



Inteligentní  
načasování



Přesná regulace  
teploty



Zaznamená  
ání  
historických  
údajů



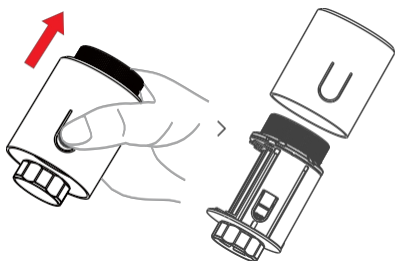
Dětský zámek



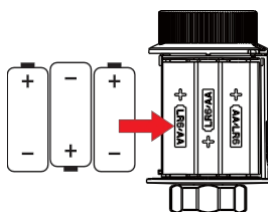
Detekce otevřeného  
okna

## Proces odpařování

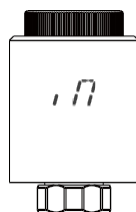
### 1. Zapnutí zařízení




①



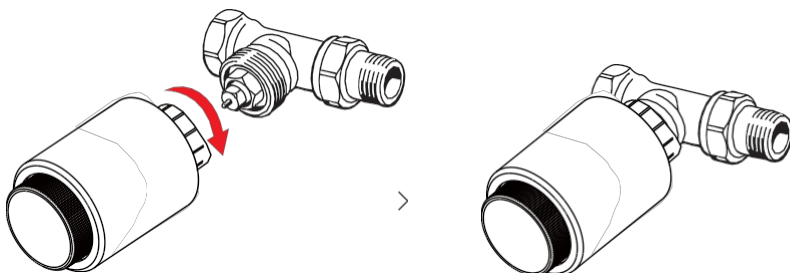
②



③

- 1) Při vyjímání krytu stiskněte západku prostoru pro baterie.
- 2) Vložte baterii.
- 3) Po zapnutí napájení se na obrazovce zobrazí ikona,  a bliká.

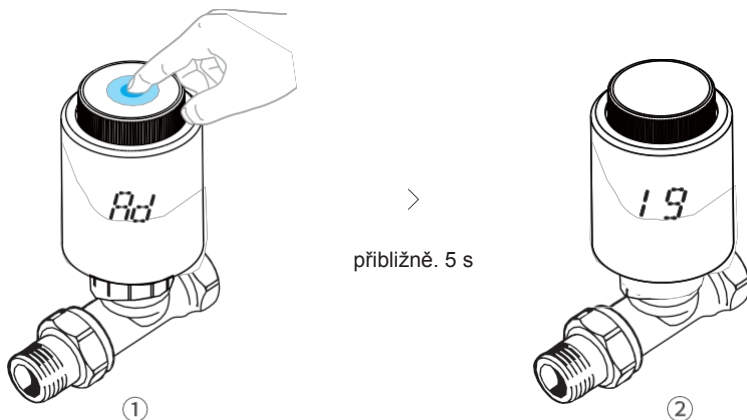
## 2. Instalace zařízení



Jakmile přestane blikat ikona *Fl*, nainstalujte zařízení do rozhraní ventilu.

Pokud se na obrazovce zobrazí *F5* nebo *Rd*, stiskněte prostřední tlačítko a znovu se objeví ikona *Fl*.

## 3. Ladění zařízení

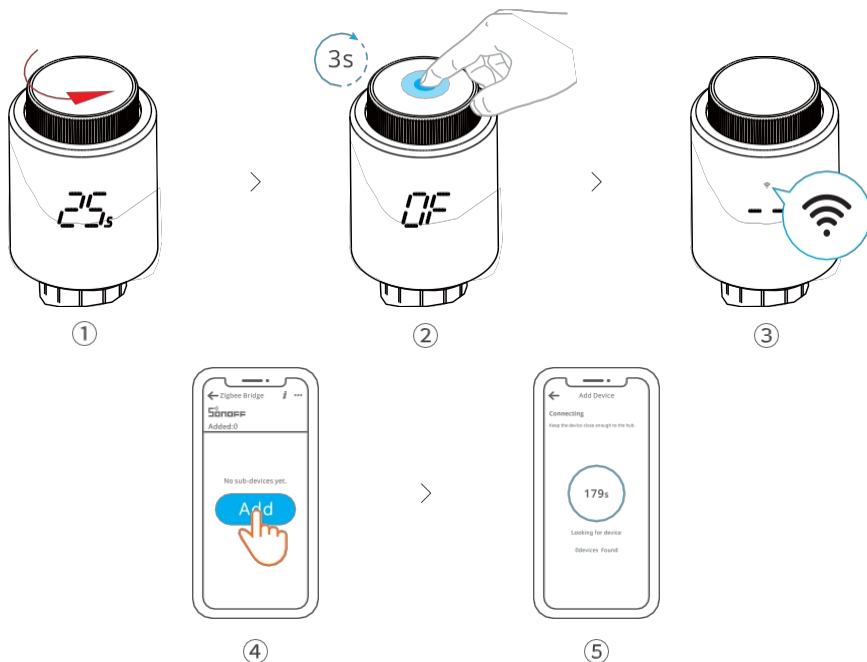



Stiskněte prostřední tlačítko a ikona *Rd* začne blikat (obrázek 1). Počkejte asi 5 sekund a zařízení zobrazí inicializační rozhraní (obrázek 2), což znamená, že ladění je dokončeno.


#### 4. Stáhněte si aplikaci eWeLink a přidejte bránu SONOFF Zigbee.

Zařízení může spolupracovat s dalšími branami podporujícími bezdrátový protokol Zigbee 3.0, jehož podrobnosti jsou uvedeny u finálního produktu.

#### 5. Přidání zařízení do brány Zigbee

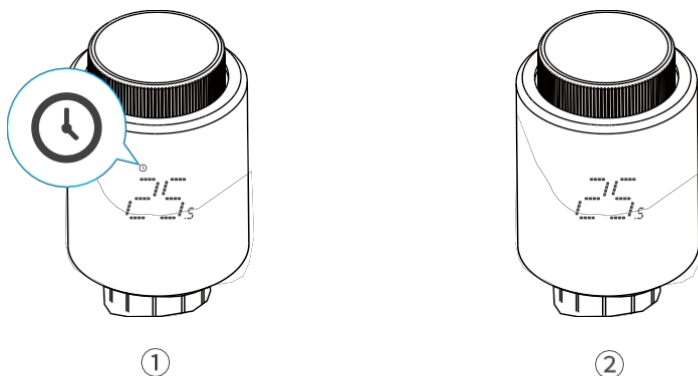


V manuálním režimu otočte voličem doleva. Když se na displeji zobrazí **OF**, stiskněte a podržte středové tlačítko po dobu 3 sekund a ikona  začne blikat. Zařízení přejde do režimu párování. Poté otevřete aplikaci a přidejte zařízení na domovskou stránku brány.

Pokud se zařízení nespáruje s branou do 3 minut od vstupu do režimu párování, zařízení ukončí stav párování. Chcete-li zařízení znovu spárovat, stiskněte a podržte středové tlačítko po dobu 3 sekund, dokud nezačne blikat ikona **OF** a na obrazovce se nezobrazí .

## Režim řízení teploty

Zařízení podporuje automatický a manuální režim. Chcete-li přepínat mezi oběma režimy, stiskněte prostřední tlačítko.



Automatický režim:

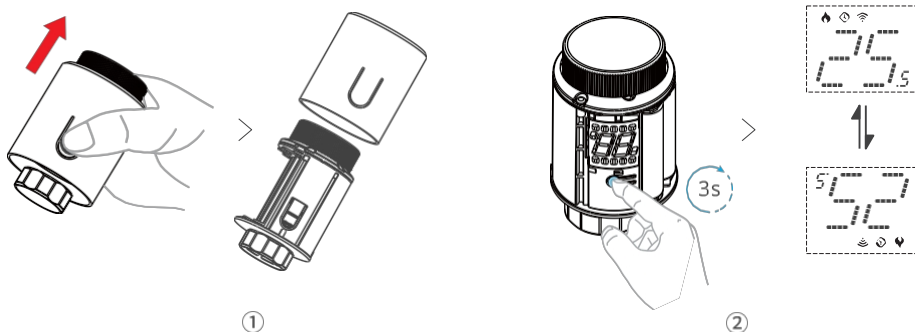
Pokud se na displeji zobrazí symbol ⌚, znamená to, že je zapnutý automatický režim (obrázek 1).

Manuální režim:

Když ikona ⌚ z obrazovky zmizí, znamená to, že je aktivován manuální režim (obr. 2).

Párování zařízení musí být provedeno v ručním režimu.

## Otáčení obrazovky



1) Vyměňte kryt.

2) Stisknutím konfiguračního tlačítka na 3 sekundy změňte směr zobrazení na obrazovce.

# Specifikace

Model: TRVZB

Vstupní údaje: 4,5 V (3x1,5 V baterie AA)

Model baterie: Rozsah nastavení teploty: 1,5

V LR6 Alkalická baterie AA Bezdrátové

připojení: Zigbee 3.0 Závitové připojení:

M30x1,5 mm Rozsah nastavení teploty:

4°C-35°C Provozní teplota: 4°C-35°C -

10°C~50°C

Provozní vlhkost 5-95 % relativní vlhkosti bez

kondenzace Materiál pouzdra: PC

Rozměry výrobku: 59,4x59,4x95mm

Odpojovací prostředky: B

Počáteční fáze: 2

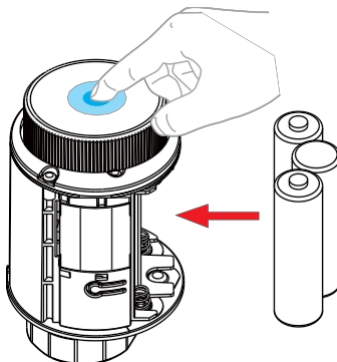
Jmenovité impulzní napětí: 500V


## Chybové kódy, problémy a řešení

Kód chyby	Problém	Řešení
<i>F0</i>	Nesprávné teplotní čidlo	Kontaktujte svého prodejce
<i>F1</i>	Pomalý chod ventilu	Zkontrolujte stav instalace a ventilu
<i>F2</i>	Příliš široký rozsah nastavení	Zkontrolujte, zda je regulátor teploty upevněn
<i>F3</i>	Nedostatečný rozsah nastavení	Zkontrolujte ventil
<i>F4</i>	Vybitá baterie	Výměna baterie
<i>F5</i>	Nebyl zjištěn žádný ventil	Zkontrolujte, zda je ventil nainstalován



# Obnovení továrního nastavení



Dlouze stiskněte středové tlačítko a současně vložte baterie, na displeji se objeví ikona  a bude 3 sekundy blikat. Poté se přístroj vrátí do továrního nastavení a automaticky se restartuje.

Po obnovení továrního nastavení zařízení budou všechna předchozí nastavení vymazána.

## POZNÁMKA

**NEBEZPEČÍ VÝBUCHU V PŘÍPADĚ VÝMĚNY BATERIE ZA NESPRÁVNÝ TYP.  
ZLIKVIDUJTE POUŽITÉ BATERIE V SOULADU S POKYNY.**

Nezkratujte baterii.

Nepoužívejte společně nové a staré baterie.

Nepoužívejte společně baterie různých typů/výrobců.

Nepoužívejte baterie s opačnou polaritou.

Baterie, která vytéká nebo již dříve vytekla, je nepoužitelná a měla by být zlikvidována.

# Zjednodušené prohlášení o shodě

Výrobce: Shenzhen Son off Technologies Co., Ltd.  
Adresa: 663, Bulong Rd, Shenzhen, Guangdong, Čína

Výrobek: Inteligentní termostatická hlavice Model:  
TRVZB

Výrobek je v souladu se směrnicí Evropského parlamentu a Rady 2014/53/EU ze dne 16. dubna 2014 o harmonizaci právních předpisů členských států týkajících se dodávání rádiových zařízení na trh a o zrušení směrnice 1999/5/ES.

Prohlášení o shodě je k dispozici na adrese: <https://files.innpro.pl/SONOFF>

Rádiová frekvence: 2405~2480MHz  
Maximální výkon rádiové frekvence: ≤Max.

## Ochrana životního prostředí



Elektronický odpad označený v souladu se směrnicí Evropské unie nesmí být ukládán společně s ostatním komunálním odpadem. Podléhá oddělenému sběru a recyklaci na určených místech. Tím, že zajistíte jeho správnou likvidaci, předejdete možným negativním důsledkům pro životní prostředí a lidské zdraví. Systém sběru použitého zařízení je v souladu s místními předpisy o ochraně životního prostředí pro likvidaci odpadu. Podrobné informace k tomuto tématu získáte na obecním úřadě, ve zpracovatelském závodě nebo v obchodě, kde byl výrobek zakoupen. Výrobek splňuje požadavky tzv. směrnic nového přístupu Evropské unie (EU) v oblasti bezpečnosti, zdraví a životního prostředí, které specifikují nebezpečí, jež by měla být zjištěna a odstraněna.



Tento dokument je překladem originálního návodu k použití vydaného výrobcem.

Výrobek musí pravidelně udržovat (čistit) sám uživatel nebo specializované servisní středisko na náklady uživatele. Pokud v návodu k obsluze nejsou uvedeny informace o nutné cyklické údržbě nebo servisních úkonech, je třeba pravidelně, nejméně jednou týdně, vyhodnocovat odchylku fyzického stavu výrobku od fyzicky nového výrobku. Pokud je zjištěna nebo nalezena jakákoli odchylka, musí být neprodleně provedena údržba (čištění) nebo servisní opatření. Nebude-li provedena řádná údržba (čištění) a nebude-li reagováno na zjištěný odlišný stav, může dojít k trvalému poškození výrobku. Garant neodpovídá za škody vzniklé v důsledku nedbalosti.

## **Záruka**

Při změnách a/nebo modifikacích výrobku zanikne záruka. Při nesprávném používání tohoto výrobku výrobce nenese odpovědnost za vzniklé škody.

## **Likvidace**

- Likvidaci tohoto produktu provádějte v příslušné sběrně. Nevyhazujte tento výrobek s komunálním odpadem.
- Pro více informací se obraťte na prodejce nebo místní orgány odpovědné za nakládání s odpady.

## **Dokumentace**

Tento produkt byl vyroben a je dodáván v souladu se všemi příslušnými nařízeními a směrnici platnými ve všech členských státech Evropské Unie. Splňuje také veškeré relevantní specifikace a předpisy v zemi prodeje. Oficiální dokumentaci lze získat na vyžádání. Oficiální dokumentace zahrnuje také (avšak nejenom) Prohlášení o shodě, Bezpečnostní technické listy materiálu a správu o testování produktu.

## **Vyloučení zodpovědnosti**

Design a specifikace výrobku mohou být změněny bez předchozího upozornění. Všechna loga a obchodní názvy jsou registrované obchodní značky příslušných vlastníků a jsou chráněny zákonem.