

# Uživatelská příručka SNZB-02DR2 (EN)



Zigbee senzor teploty a vlhkosti

Uživatelská příručka V1.0

## Zavedení

AirGuard TH je chytrý senzor teploty a vlhkosti s podporou připojení Zigbee i Bluetooth. Je vybaven velkým LCD displejem s vysokým rozlišením, který zobrazuje reálné časové údaje o místní teplotě a vlhkosti, denní maxima a minima a dálkové odečty – to vše v na první pohled, což z něj činí ideální volbu pro monitorování domácího prostředí. Po připojení k telefonu přes Bluetooth, aplikace umožňuje sledování změn teploty v reálném čase, prohlížení historické statistiky a data o rosném bodu pro intuitivní a pohodlné sledování. Kdy ve spojení s bránou Zigbee podporuje vzdálený přístup k datům, vzdálené měření teploty a nastavení zdroje vlhkosti a automatizace inteligentní domácí scény pro vylepšený zážitek.



3,6" velký displej



Duální připojení



Monitorování aplikací



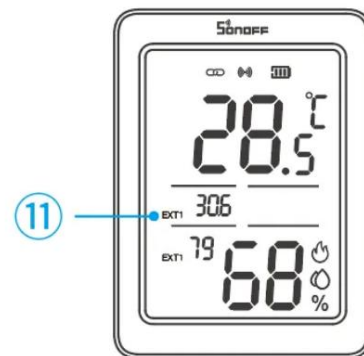
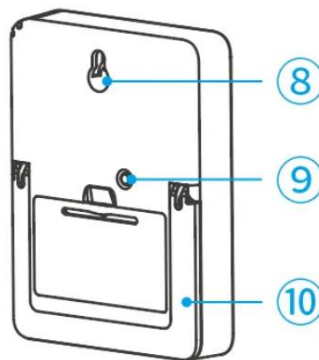
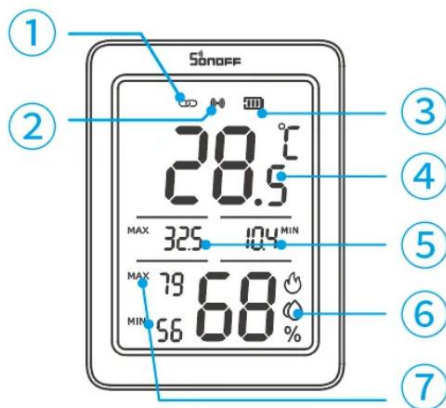
Měření rosného bodu



Porovnání vzdálených dat




Intelligentní scény



<p>Ikona signálu Bluetooth</p> <ul style="list-style-type: none"><li>• Stále svítí: Párování v režimu Bluetooth úspěšný</li></ul>	<p>Maximální/min. vlhkost vzduchu během dne</p>
<p>Ikona signálu Zigbee</p> <ul style="list-style-type: none"><li>• Pomalu bliká: Zařízení je v režimu párování</li><li>• Stále svítí: Párování v režimu Zigbee úspěšný</li></ul>	<p>Otvor pro zavěšení</p>

Baterie	Tlačítko <ul style="list-style-type: none"> <li>• Jedno stisknutí: Probuzení/ Opětovné připojení zařízení</li> <li>• Dvojitě stisknutí: Přepnutí jednotky teploty °C/°F (výchozí tovární nastavení je °C)</li> <li>• Stiskněte a podržte po dobu 5 sekund: Zařízení přejde do režimu párování (Doba párování 180. léta)</li> </ul>
Aktuální teplota	Stojan
Maximální/min. denní teplota	Venkovní teplota a vlhkost.
Aktuální vlhkost	

## Specifikace

Název produktu	AirGuard TH
Produktová řada	Řada AirGuard
Typ produktu	Zigbee senzor teploty a vlhkosti
Model	SNZB-02DR2
Mikrokontrolér	TLSR8656F512ET32
Vstup	3,0 V  (2 baterie 1,5 V)
Model baterie	LR03 AAA
Zobrazit	3,6"
Zigbee	IEEE 802.15.4
Čistá hmotnost	99,3 g (s bateriemi)
Barva	Bílý
Rozměr produktu	95x70x18,2 mm
Materiál pouzdra	PC+ABS
Příslušné místo	Krytý

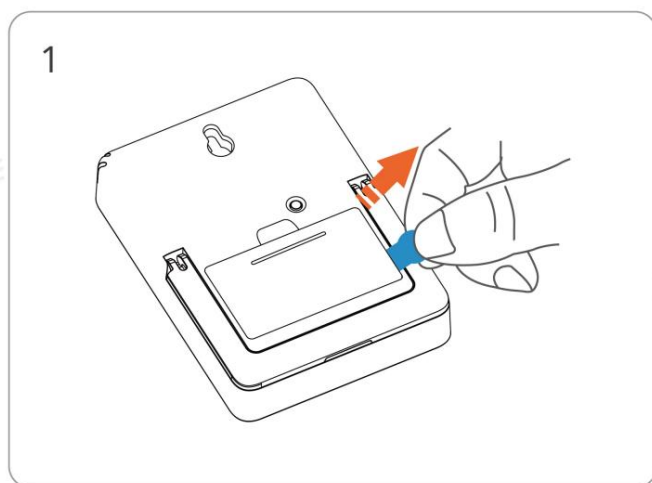
Provozní teplota	-20 ~ 60 °C
Provozní vlhkost	5~95% relativní vlhkosti bez kondenzace
Osvědčení	CE/FCC/RoHS

## Stáhněte si aplikaci eWeLink

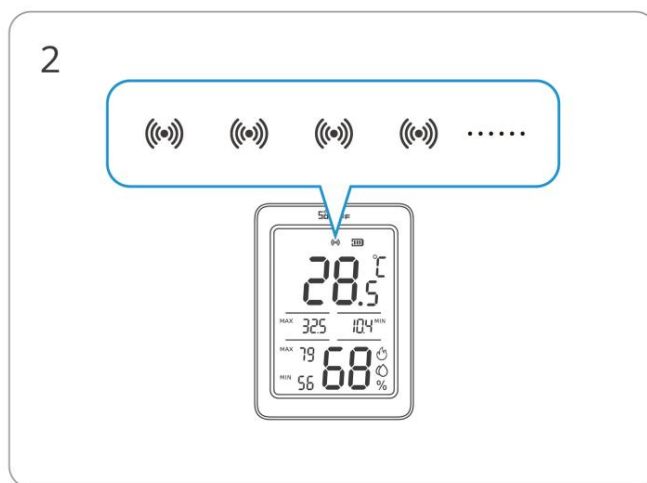
Stáhněte si aplikaci „eWeLink“ z Obchodu Google Play nebo Apple App Store.



## Zapnutí zařízení



1 Vyměňte izolační fólii z baterie pro napájení na zařízení.



2 Při prvním použití zařízení se po připojení se automaticky přepne do režimu párování. zapnuto a ikona signálu (( )) je v "stav pomalého blikání".

⚠ Zařízení ukončí režim párování, pokud nebude spárováno do 3 minut. Pokud chcete

Chcete-li znovu vstoupit do režimu párování, dlouze stiskněte tlačítko na zařízení po dobu 5 sekund, dokud se ikona signálu (( )) "bliká pomalu" a uvolněte.

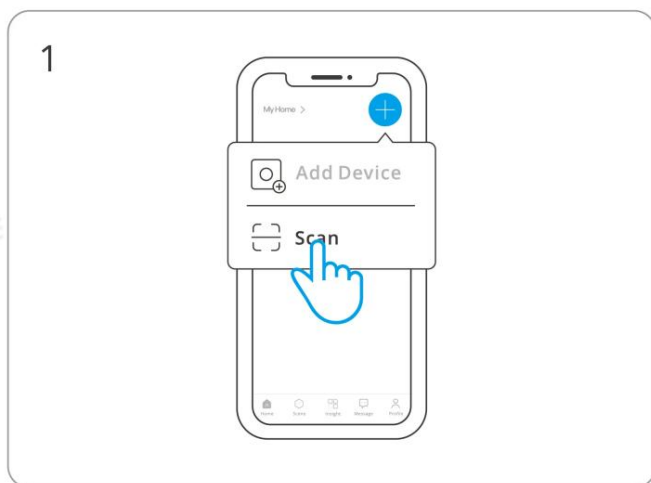
## Přidat zařízení

## Metoda 1: Párování Zigbee (doporučeno)

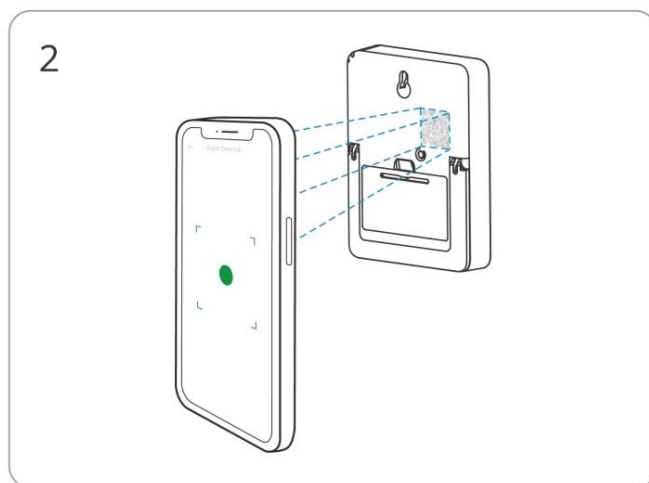
Přidejte Zigbee bránu SONOFF

Shodné brány	
Doporučená brána SONOFF modely:	ZBBridge-P, ZBBridge-U, NSPanel Pro, iHost
Jiná kompatibilní brána SONOFF modely:	ZBDongle-P, ZBDongle-E, Dongle-M, Dongle-PMG24, Dongle-LMG21

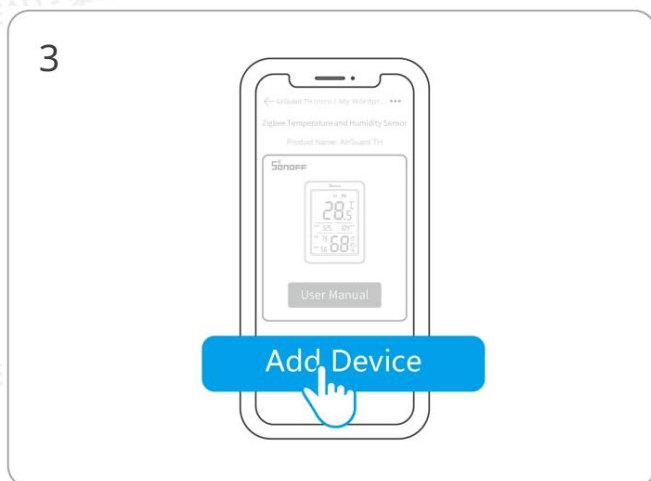
Přidat zařízení



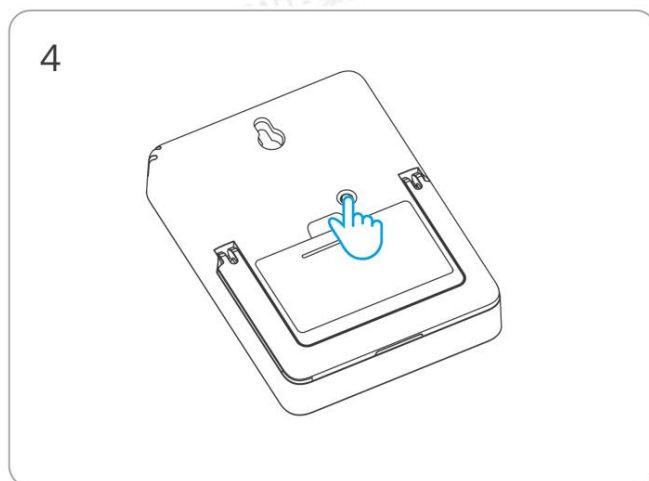
Zadejte „Skenovat“



Naskenujte QR kód na zařízení

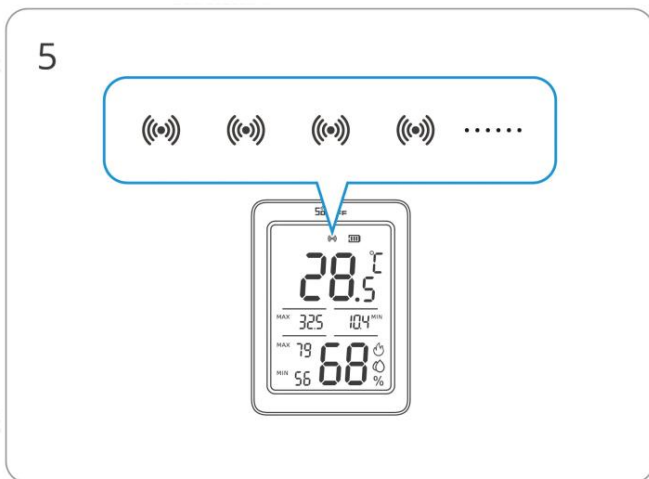


Vyberte „Přidat zařízení“

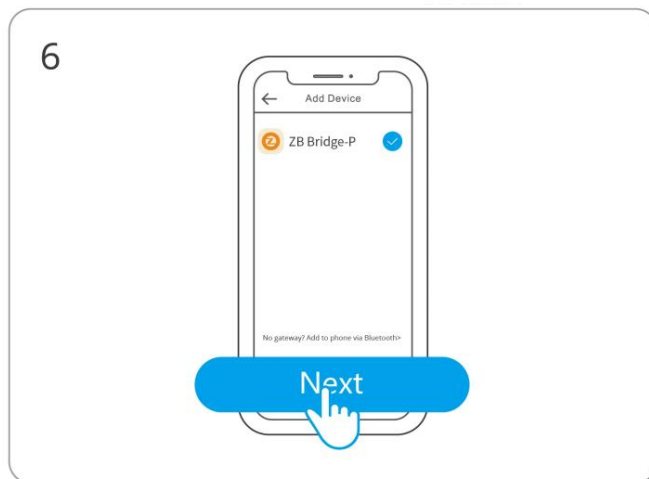


(Pokud zařízení ukončí režim párování)

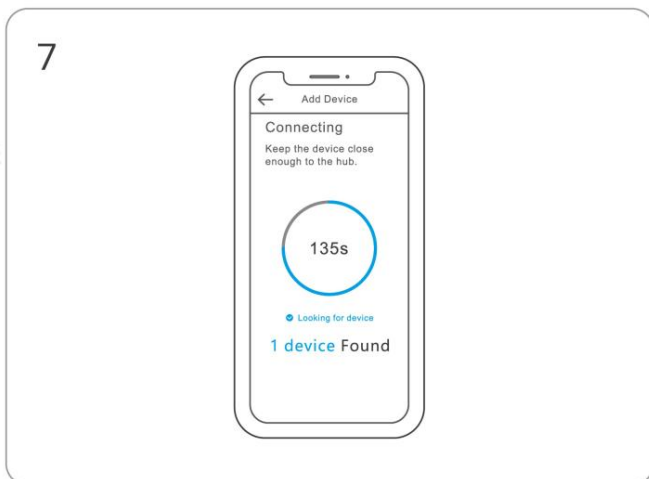
Dlouze stiskněte tlačítko po dobu 5 sekund



Zkontrolujte ikonu signálu (( )) blikající stav  
(Pomalé blikání)

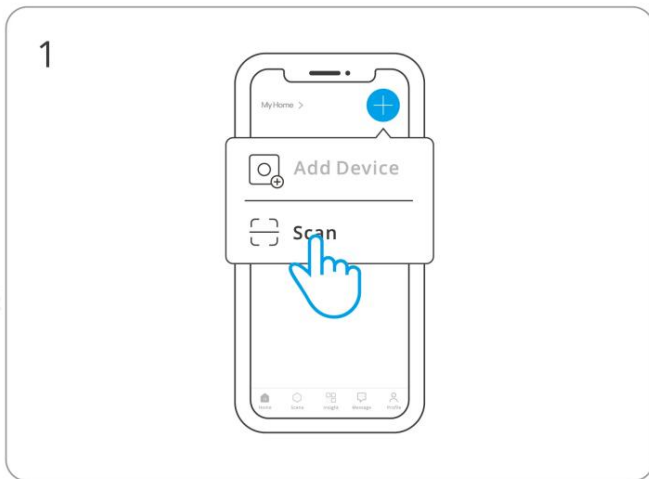


Vyberte bránu Zigbee

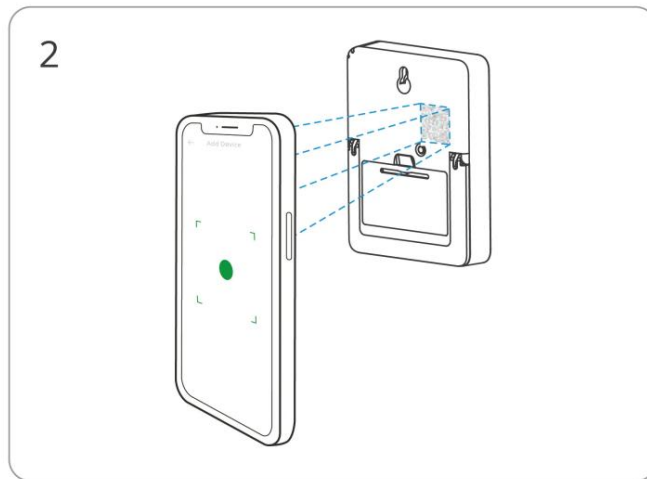


Počkejte, až bude přidání hotové.

## Metoda 2: Párování Bluetooth



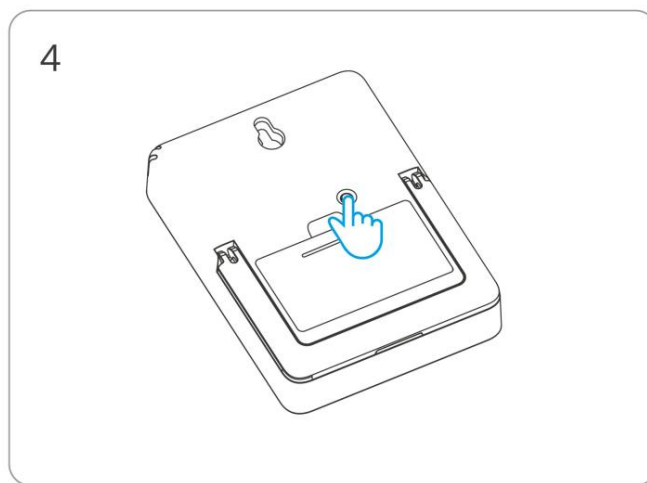
Zadejte „Skenovat“



Naskenujte QR kód na zařízení

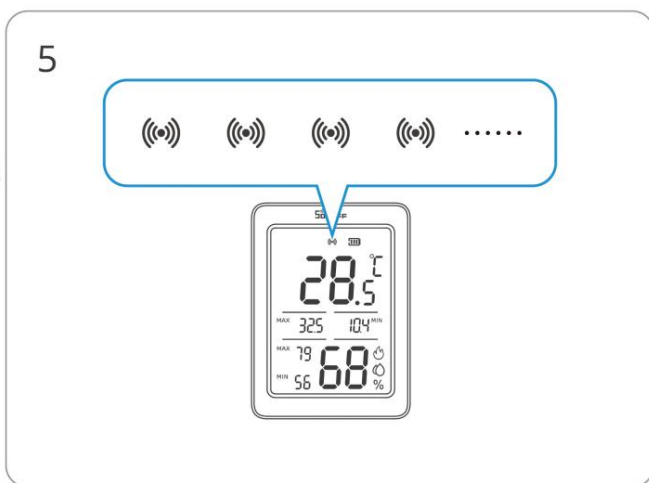


Vyberte „Přidat zařízení“



(Pokud zařízení ukončí režim párování)

Dlouze stiskněte tlačítko po dobu 5 sekund



Zkontrolujte ikonu signálu (( )) blikající stav

(Pomalé blikání)



Klepněte na tlačítko „Další“

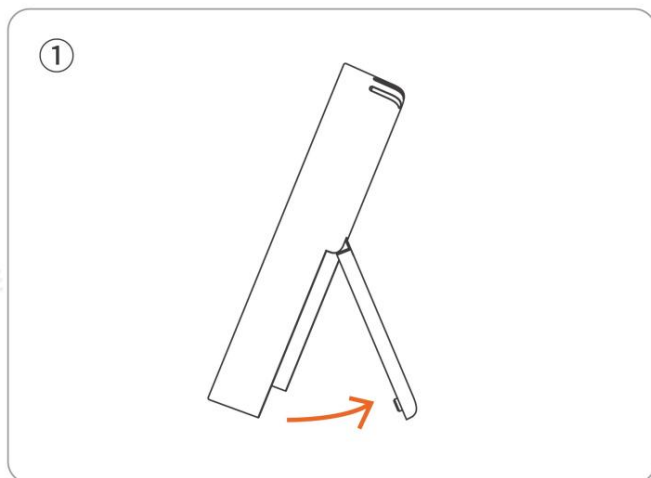


Vyberte zařízení a klepněte na „připojit“

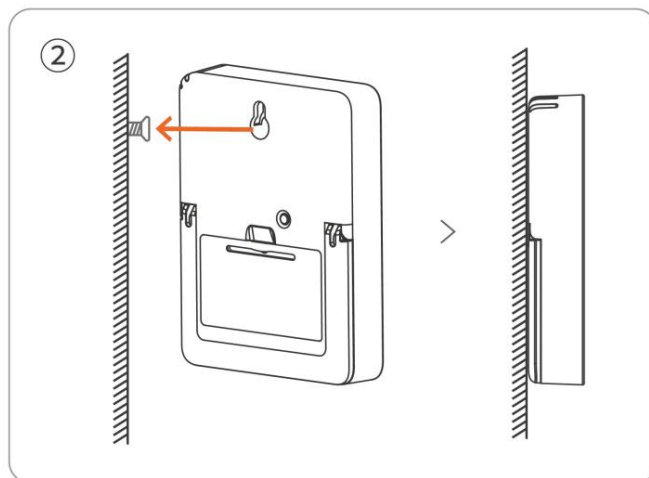
❗ Po připojení k bráně Zigbee nabízí aplikace eWeLink všechny funkce, včetně vzdálený přístup, inteligentní scény a oznámení.

❗ Bez brány Zigbee, když je zařízení připojeno přímo k telefonu, Aplikace eWeLink podporuje základní funkce, jako je lokální prohlížení dat.

## Metody instalace



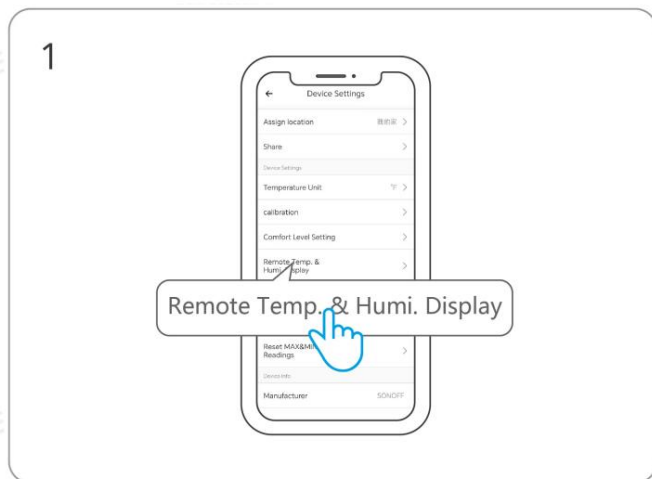
Otevřete stojan a umístěte zařízení na stolní deska.



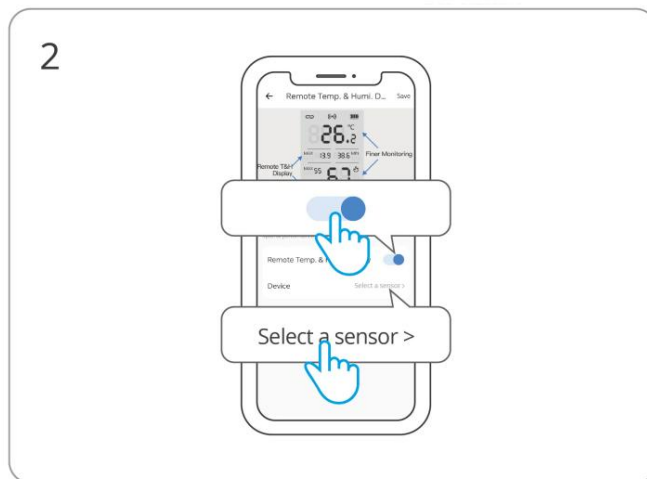
K zavěšení zařízení na zeď použijte šrouby.

## Jak používat dálkové ovládání teploty a vlhkosti





Vyberte „Vzdálené zobrazení teploty a vlhkosti“ na stránce nastavení zařízení.



Zapněte přepínač a vyberte zařízení použít jako dálkový ovladač teploty zdroj.



V pravém horním rohu klepněte na „Uložit“ a poté stiskněte tlačítko zařízení podle pokynů potvrdit.



Po úspěšném nastavení budou vzdálená data se zobrazí jak na displeji, tak v aplikaci.

❗ Zrušení vzdáleného zobrazení teploty a vlhkosti : vypněte vypínač a poté stiskněte zařízení tlačítko pro uložení nastavení.

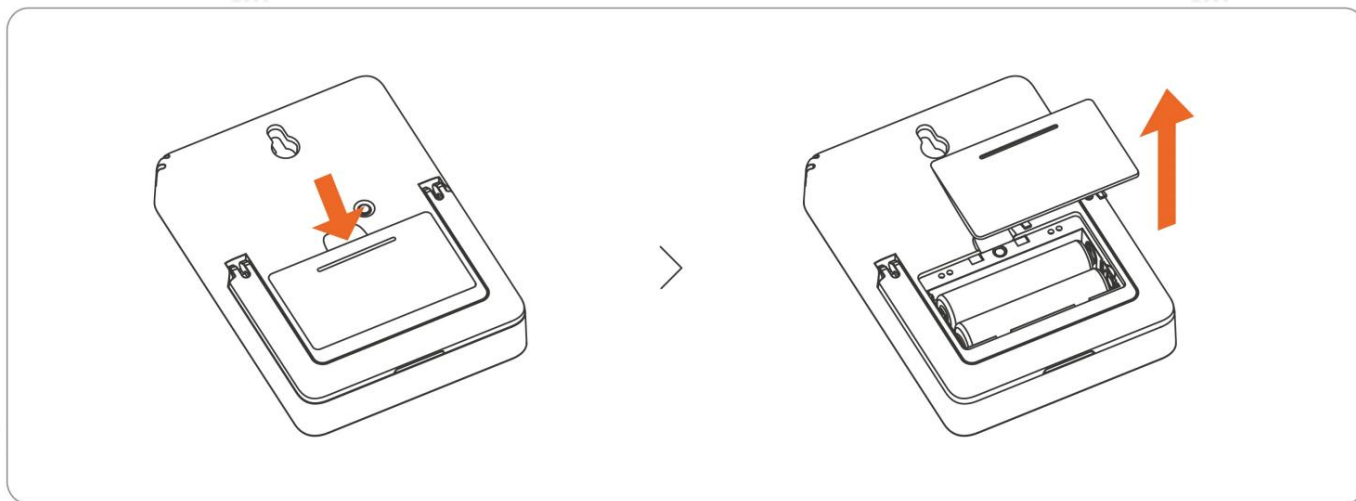
❗ Zobrazovací zařízení i zařízení použité jako vzdálený zdroj teploty a vlhkosti musí být přidáno pod stejnou Zigbee bránu SONOFF.

❗ Podporované senzory SONOFF pro vzdálený zdroj teploty a vlhkosti : SNZB-02, SNZB-02P, SNZB-02D, SNZB-02WD, SNZB-02LD.

❗ Podporované SONOFF brány pro funkci vzdáleného zdroje teploty a vlhkosti : ZBBridge-P, ZBBridge-U, NSPanel Pro, iHost.

ⓘ Chcete-li tuto funkci používat, aktualizujte firmware zařízení na verzi 1.1.0 nebo vyšší.

## Vyměňte baterii



Pro výměnu baterií sejměte kryt baterií.

ⓘ Při výměně použijte baterie stejného typu.

Obnovení továrního nastavení

Stiskněte a podržte tlačítko zařízení a poté jej zapněte. Zařízení bude obnoveno do továrního nastavení.

## Prohlášení o shodě s FCC

Jméno odpovědné strany: SONOFF TECHNOLOGY LLC

Adresa: 14777 NE 40th St, Suite 201 Bellevue, WA 98007

E-mailová adresa: usres@itead.cc FCC ID: 2APN5-SNZB02DR2

1. Toto zařízení splňuje část 15 pravidel FCC. Provoz podléhá následujícím dvě podmínky:

(1) Toto zařízení nesmí způsobovat škodlivé rušení a

(2) Toto zařízení musí akceptovat jakékoli přijaté rušení, včetně rušení, které může způsobit nežádoucí provoz.

2. Změny nebo úpravy, které nebyly výslovně schváleny stranou odpovědnou za nedodržení předpisů by mohlo zrušit oprávnění uživatele k provozování zařízení.

Poznámka: Toto zařízení bylo testováno a splňuje limity pro třídu B.

digitální zařízení v souladu s částí 15 pravidel FCC. Tato omezení jsou navržena tak, aby poskytovala přiměřenou ochranu před škodlivým rušením v obytných instalacích. Toto

zařízení generuje, využívá a může vyzařovat radiofrekvenční energii a pokud není instalováno a

používáno v souladu s pokyny, může způsobit škodlivé rušení rádiového

kommunikace. Neexistuje však žádná záruka, že k rušení nedojde v

konkrétní instalaci. Pokud toto zařízení způsobuje škodlivé rušení rádia nebo

televizní příjem, který lze zjistit vypnutím a zapnutím zařízení,

Uživatel se vyzývá, aby se pokusil rušení opravit jedním nebo více z následujících způsobů.

opatření:

—Změňte orientaci nebo umístění přijímací antény.

—Zvětšete vzdálenost mezi zařízením a přijímačem.

—Zapojte zařízení do zásuvky na jiném okruhu, než ke kterému je přijímač je připojen.

—Požádejte o pomoc prodejce nebo zkušeného technika pro rádia/televize.

Prohlášení FCC o vystavení záření:

Toto zařízení splňuje limity expozice záření stanovené FCC pro nekontrolované prostředí.

Toto zařízení by mělo být instalováno a provozováno v minimální vzdálenosti 20 cm mezi chladičem a vaším tělem.

Tento vysílač nesmí být umístěn ani provozován ve spojení s žádnou jinou anténou, nebo vysílač.

## Prohlášení o shodě EU

Společnost Shenzhen Sonoff Technologies Co., Ltd. tímto prohlašuje, že typ rádiového zařízení

SNZB-02DR2 je v souladu se směrnicí EU 2014/53/EU. Úplné znění směrnice EU

Prohlášení o shodě je k dispozici na následující internetové adrese:

<https://sonoff.tech/compliance/>

## Pro frekvenci CE

Provozní frekvenční rozsah EU:

Zigbee: 2405–2480 MHz

BLE: 2402–2480 MHz

Výstupní výkon EU:

Zigbee 10 dBm

BLE 10dBm

Za normálních podmínek používání by mělo být toto zařízení uchováváno v bezpečné vzdálenosti alespoň 20 cm mezi anténou a tělem uživatele.

## Informace o likvidaci a recyklaci OEEZ



Informace o likvidaci a recyklaci OEEZ Všechny výrobky označené tímto symbolem jsou odpadní elektrická a elektronická zařízení (OEEZ dle směrnice 2012/19/EU), která by neměla být mísená s netříděným domovním odpadem.

Místo toho byste měli chránit lidské zdraví a životní prostředí tím, že budete manipulovat odevzdejte své použité zařízení na určené sběrné místo k recyklaci odpadních elektrických a elektronických zařízení, určený vládou nebo místními úřady. Správná likvidace a recyklace pomohou předejít potenciálnímu negativní důsledky pro životní prostředí a lidské zdraví. Kontaktujte prosím Další informace o místě instalace získáte od instalačního technika nebo od místních úřadů. a také podmínky takových sběrných míst.



## VAROVÁNÍ

1. Nepožívejte baterii, nebezpečí poleptání.

2. Pokud se přihrádka na baterie bezpečně nezavře, přestaňte výrobek používat a uložte jej mimo dosah od dětí.

Pokud si myslíte, že baterie mohly být spolknuty nebo vloženy do jakékoli části těla, vyhledejte okamžitou lékařskou pomoc.

3. NEPOUŽÍVEJTE kovové zkratované baterie. Jinak by mohly baterie vytéct, vznítit se nebo explodovat.

4. Tento spotřebič obsahuje nedobíjecí baterie, tyto baterie se nesmí dobíjet.

Scatola	Manuál	Borsa
PAP 20	PAP 22	CPE 7
Charta	Charta	Plastica
RACCOLTA DIFFERENZIATA		
Verifica le disposizioni del tuo Comune.		
Samostatné složky a konferiscile in modo corretto.		



Výrobce: Shenzhen Sonoff Technologies Co., Ltd.

Adresa: 3F a 6F, budova A, č. 663, Bulong Rd, Shenzhen, Guangdong, 518000, Čína

E-mailová adresa služby: support@itead.cc

Webová stránka: sonoff.tech

Vyrobena v Číně



FR

Cet appareil et  
ses accessoires  
se recyclent

À DÉPOSER  
EN MAGASIN



OU

À DÉPOSER  
EN DÉCHÈTERIE



Points de collecte sur [www.quefairedemesdechets.fr](http://www.quefairedemesdechets.fr)  
Privilégiez la réparation ou le don de votre appareil !

